

РУКОВОДСТВО ПО ЭКСПЛУАТАЦИИ

КОМПЛЕКТНОЕ РАСПРЕДЕЛИТЕЛЬНОЕ УСТРОЙСТВО
«Классика» серии D-12P



ОГЛАВЛЕНИЕ

ВВЕДЕНИЕ	4
1. ОПИСАНИЕ И РАБОТА	6
1.1. НАЗНАЧЕНИЕ	6
1.2. УСЛОВИЯ ЭКСПЛУАТАЦИИ	6
1.3. ТЕХНИЧЕСКИЕ ХАРАКТЕРИСТИКИ	7
1.4. СОСТАВ	9
1.5. УСТРОЙСТВО И РАБОТА	9
1.5.1. Общие сведения	9
1.5.2. Корпус	11
1.5.3. Отсек сборных шин	14
1.5.4. Отсек выдвижного элемента	15
1.5.5. Отсек присоединений	16
1.5.6. Отсек вспомогательных цепей	17
1.5.7. Шинные мосты и ввода	18
1.6. МАРКИРОВКА	19
1.6.1. Маркировка изделий	19
1.6.2. Маркировка упаковки	21
1.7. УПАКОВКА	21
1.8. ОПИСАНИЕ И РАБОТА СОСТАВНЫХ ЧАСТЕЙ	21
1.8.1. Кассетные выдвижные элементы	22
1.8.2. Шторочный механизм	23
1.8.3. Индикатор напряжения	24
1.8.4. Концевые выключатели	25
1.8.5. Выключатель нагрузки	27
1.8.6. Заземлитель	27
1.8.7. Комбинированные датчики тока и напряжения	28
1.8.8. Блокировки	29
1.8.9. Мнемосхема	41
1.8.10. Защита от дуговых замыканий	43
1.8.11. Видеоконтроль положения КВЭ и ЗН	45
1.8.12. Система принудительной вентиляции	45
1.8.13. Освещение и обогрев	45
2. ИСПОЛЬЗОВАНИЕ ПО НАЗНАЧЕНИЮ	46
2.1. ЭКСПЛУАТАЦИОННЫЕ ОГРАНИЧЕНИЯ	46
2.2. ИСПОЛЬЗОВАНИЕ ИЗДЕЛИЯ ПО НАЗНАЧЕНИЮ	46
2.2.1. Открывание и закрывание дверей отсеков	47
2.2.2. Перемещения выдвижного элемента внутри шкафа	48
2.2.3. Оперирование заземлителем присоединения	49
2.2.4. Оперирование заземлителем сборных шин	50
2.2.5. Оперирование выключателем	51
2.2.6. Оперирование выключателем нагрузки	52
2.2.7. Оперирование КВЭ с разъединителем	53
2.2.8. Перемещение выдвижного элемента в ремонтное положение	53
2.3. Действия во внештатных ситуациях	55
3. ТЕХНИЧЕСКОЕ ОБСЛУЖИВАНИЕ И РЕМОНТ	59
3.1. ОБЩИЕ УКАЗАНИЯ	59
3.2. РЕКОМЕНДАЦИИ ПО ТЕХНИЧЕСКОМУ ОБСЛУЖИВАНИЮ	60
3.3. РЕМОНТ	64
3.4. ПУСКО-НАЛАДОЧНЫЕ ИСПЫТАНИЯ	67
3.4.1. Испытания электрической прочности изоляции главных цепей	68
3.4.2. Измерение сопротивления изоляции главных цепей	68
3.4.3. Испытания электрической прочности изоляции вспомогательных цепей	69
3.4.4. Измерение сопротивления изоляции вспомогательных цепей	69
3.4.5. Измерение электрического сопротивления контактных соединений постоянному току	69
3.5. ГАРАНТИЙНЫЙ СРОК И СРОК СЛУЖБЫ	70
3.6. РЕКЛАМАЦИИ	70
4. ТРАНСПОРТИРОВАНИЕ	71

5. ХРАНЕНИЕ	72
6. ОХРАНА ОКРУЖАЮЩЕЙ СРЕДЫ	73
ПРИЛОЖЕНИЕ 1. ОСНОВНОЕ ВСТРАИВАЕМОЕ ОБОРУДОВАНИЕ.....	74
ПРИЛОЖЕНИЕ 2. ОБЩИЙ ВИД И ГАБАРИТНЫЕ РАЗМЕРЫ ШКАФА КРУ	75
ПРИЛОЖЕНИЕ 3. МАССОГАБАРИТНЫЕ ХАРАКТЕРИСТИКИ ШКАФОВ КРУ	80
ПРИЛОЖЕНИЕ 4. РАСПОЛОЖЕНИЕ ШКАФОВ КРУ В ПОМЕЩЕНИЯХ	81
ЛИСТ РЕГИСТРАЦИИ ИЗМЕНЕНИЙ	ОШИБКА! ЗАКЛАДКА НЕ ОПРЕДЕЛЕНА.

Введение

Настоящее руководство по эксплуатации (далее - РЭ) распространяется на шкафы комплектных распределительных устройств (далее - КРУ) «Классика» серии D-12P в металлической оболочке трехфазного переменного тока частотой 50Гц напряжением 6 и 10кВ на номинальные токи до 4000 А, ток термической стойкости до 50 кА, серийно выпускаемые ООО «ЭТЗ «Вектор» г. Воткинск по ТУ 3414-001-81247165-2009, и предназначено для изучения изделия и правил его эксплуатации.

РЭ содержит основные технические характеристики, описание конструкции, указания по мерам безопасности, эксплуатации, технического обслуживания и ремонта, транспортирования и хранения, а также утилизации шкафов КРУ «Классика» серии D-12P. Дополнительная информация по устройству шкафов КРУ, основным параметрам и характеристикам, конструкции, вариантами возможной комплектации и правилами оформления заказа содержится в технической информации (далее - ТИ) ВИЕГ 674512.001.

РЭ ориентировано на представителей специализированных монтажных организаций и обслуживающий персонал, прошедших соответствующую подготовку по монтажу, наладке, эксплуатации и техническому обслуживанию высоковольтных комплектных распределительных устройств.

Шкафы КРУ на заводе-изготовителе подвергаются контролю качества и обязательному комплексу приемо-сдаточных испытаний. Срок службы изделия напрямую зависит от строгого соблюдения требований и соответствующих рекомендаций, описанных в данном руководстве. Невыполнение обязательных требований может повлиять на условия гарантийных обязательств или быть причиной их досрочного окончания.

При эксплуатации шкафов КРУ кроме настоящего РЭ необходимо руководствоваться:

- Действующими и утвержденными в установленном порядке «Правилами устройства электроустановок»;
- Действующими и утвержденными в установленном порядке «Правилами технической эксплуатации электрических станций и сетей Российской Федерации», «Правилами технической эксплуатации электроустановок потребителей»;
- Действующими «Правилами по охране труда при эксплуатации электроустановок»;
- Действующими нормами «Объем и нормы испытаний электрооборудования» (СТО 34.01-23.1-001-2017);
- Эксплуатационными документами на встраиваемое в КРУ высоковольтное и низковольтное оборудование.

Электротехнический завод «Вектор» ведет постоянную работу по совершенствованию конструкции шкафов, поэтому возможны некоторые расхождения реальных образцов данному РЭ. Изменения комплектующего оборудования, либо отдельных конструктивных элементов, в том числе связанные с дальнейшим совершенствованием конструкции, но не влияющие на основные параметры и технические характеристики, установочные и присоединительные размеры, могут быть внесены без предварительных уведомлений.

Принятые сокращения:

АВР – автоматический ввод резерва;

ВВ – вакуумный выключатель;

Ввод – шкаф ввода воздушной или кабельной линии на секцию;

ВН – выключатель нагрузки;

ЕНЭС – единая национальная электрическая сеть;

ЗИП – запасные части, инструменты и принадлежности;

ЗТД – заводская техническая документация;

КБ – конденсаторные батареи;

КВЭ – кассетный выдвижной элемент;

КДТН – комбинированные датчики тока и напряжения;

КЛ – кабельная линия;

КРУ – комплектное распределительное устройство;

КТП – комплектная трансформаторная подстанция;

ЛЗШ – логическая защита шин;

ПУЭ – правила устройства электроустановок (действующее 7-е издание);

РУ – распределительное устройство;

РЭ – руководство по эксплуатации;

СВ (СР) – секционный выключатель(разъединитель);

УРОВ – устройство резервирования отказа выключателя;

ТЗ (МПУЗиА) – терминал защиты (микропроцессорное устройство защиты и автоматики);



ТН – измерительный трансформатор напряжения;

ТСН – трансформатор собственных нужд;

ТТ – измерительный трансформатор тока;

ЭМБ – электромагнитная блокировка.

Условные обозначения в тексте РЭ:

	Принципиально важные моменты, требования или рекомендации.
	Требования по обеспечению электробезопасности при монтаже, наладке, эксплуатации, техническом обслуживании или ремонте КРУ, обязательные для выполнения.

1. ОПИСАНИЕ И РАБОТА

1.1. Назначение

КРУ «Классика» серии D-12P предназначены для приема и распределения электрической энергии трехфазного переменного тока частотой 50 Гц напряжением 6(10) кВ.

КРУ могут применяться в качестве РУ электросетевых трансформаторных подстанций ЕНЭС, объектов малой генерации, подстанций промышленных предприятий и нефтегазового комплекса, систем собственных нужд тепло- и гидроэлектростанций, а также иных объектов электроснабжения.

Шкафы КРУ могут быть использованы для расширения существующих РУ, находящихся в эксплуатации, и стыковаться с ними через переходные шкафы или без них.

1.2. Условия эксплуатации

Шкафы КРУ пригодны для эксплуатации в условиях умеренного и холодного климата категория размещения 3 и 1 по ГОСТ 15150 и ГОСТ 15543.1. При этом по ГОСТ 14693 нижнее значение температуры окружающего воздуха должно быть:

- для климатического исполнения У3 - минус 25°С;
- для климатического исполнения У1 – минус 45°С;
- для климатического исполнения УХЛ1 – минус 60°С.

Верхнее рабочее (эффективное) значение температуры окружающего воздуха – плюс 40°С.

Для климатического исполнения У1 и УХЛ1 шкафы КРУ размещаются в составе специальных электротехнических модулей серии SKP, представляющих собой готовое строительное решение полной заводской готовности и оборудованных системами освещения, обогрева и вентиляции, и при необходимости кондиционирования.

Нормальная работа КРУ обеспечивается при их установке на высоте над уровнем моря не более 1000¹ м.

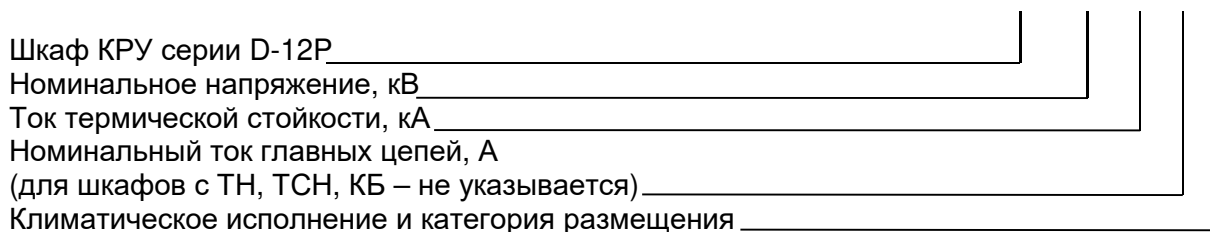
КРУ не предназначены для работы в среде, подвергающейся усиленному загрязнению, действию газа, паров и химических отложений, вредных для изоляции, а также в среде, опасной в отношении взрыва и пожара, в атмосфере насыщенной токопроводящей пылью (атмосфера II по ГОСТ 15150)

В части воздействия механических факторов внешней среды КРУ «Классика» серии D-12P соответствуют группе М13 по ГОСТ 17516.1, и обеспечивают работоспособность при сейсмических воздействиях до 9 баллов по шкале MSK – 64 включительно при установке на высоте до 40 м по ГОСТ 17516.1.

Базовая степень защиты, обеспечиваемая оболочкой КРУ, соответствует категории IP4X по ГОСТ 14254.

Структура условного обозначения шкафов КРУ

D- 12P – X – X / X-У3



Пример записи обозначения шкафа КРУ серии D-12P на номинальное напряжение 10кВ, током термической стойкости 20 кА и номинальным током главных цепей 1600А климатического исполнения У и категории размещения 3:
D-12P-10-20/1600-У3.

¹ Допускается эксплуатация КРУ на высоте над уровнем моря более 1000 м, при этом следует руководствоваться указаниями ГОСТ 15150, ГОСТ 8024, ГОСТ 1516.1 и ГОСТ Р 55195.

1.3. Технические характеристики

Основные параметры и характеристики КРУ приведены в **таблице 1**.

Таблица 1. Основные характеристики

Наименование параметра	Значение
Номинальное напряжение, кВ	6.0; 10.0
Наибольшее рабочее напряжение, кВ	7.2; 12.0
Номинальный ток главных цепей, А	До 4000 ¹
Номинальный ток сборных шин, А	До 4000
Ток термической стойкости ² , кА	До 50
Время протекания тока термической стойкости, с: - для главных цепей - для цепей заземления	3 1
Ток электродинамической стойкости (амплитуда) ² , кА	До 128
Номинальное напряжение вспомогательных цепей, В	Любое стандартное напряжение до 220В постоянного, переменного или выпрямленного тока
Степень защиты по ГОСТ 14254 IP	4X
Габаритные размеры шкафов, мм: Ширина Глубина Высота	600 ³ ; 750; 1000 ⁴ 1300 2320 – 2470 ⁵
Масса, кг	480 ÷ 1350

¹ На ток 4000 А с принудительной вентиляцией в шкафу.

² Термическая и электродинамическая стойкость шкафов КРУ может быть ограничена аналогичными параметрами встраиваемых трансформаторов тока.

³ Шкафы на номинальный ток до 1250 А, ток термической стойкости не более 31,5 кА.

⁴ Шкафы с током термической стойкости до 31,5 и номинальным током 2500 ÷ 4000 А, шкаф с током термической стойкости 40(50) кА и номинальным током 2000 ÷ 4000 А.

⁵ В зависимости от высоты отсека вспомогательных цепей.

Классификация исполнения КРУ приведена в **таблице 2.**

Таблица 2. Классификация исполнений

Наименование признака классификации	Исполнение
Вид шкафов в зависимости от встраиваемой аппаратуры	Шкафы с силовыми выключателями Шкафы с секционными разъединителями Шкафы с трансформаторами напряжения Шкафы с трансформаторами собственных нужд Шкафы с конденсаторными батареями Шкафы с ВН
Уровень изоляции по ГОСТ 1516.3	Нормальная, уровень «б»
Вид изоляции	Воздушная ¹
Класс заземлителя по включающей способности при коротком замыкании по ГОСТ Р 52726	Е0 до 50кА Е1 до 31,5кА
Испытательное напряжение полного грозового импульса, кВ по ГОСТ 1516.3	75
Испытательное напряжение одноминутное переменное в сухом состоянии, кВ по ГОСТ 1516.3 ²	42
Электрическое сопротивление изоляции, МОм, не менее: - для главных цепей (одного шкафа); - для цепей управления и вспомогательных цепей.	1000 1
Изоляция ошиновки главных цепей и сборных шин	С неизолированными шинами
Сборные шины	С одной системой сборных шин
Расположение сборных шин в пределах шкафа	Верхнее тыльное
Вид линейных высоковольтных подсоединений	Шинные и кабельные
Наличие выдвижных элементов в шкафах	С выдвижными элементами Без выдвижных элементов ³
Расположение выдвижного элемента в пределах шкафа	В средней части
Возможность оснащения электроприводом	Выдвижного элемента Заземляющих ножей Выключателя нагрузки
Наличие дверей в отсеке выдвижного элемента	Отдельная дверь
Условия обслуживания	Одностороннего оперативного и технического обслуживания Одностороннего оперативного и двухстороннего технического обслуживания
Вид оболочки	Сплошная металлическая
Разделение шкафа внутренними перегородками на отсеки	4 отсека, изолированных сплошными металлическими перегородками, дополнительная сегрегация по сборным шинам со смежными шкафами
Класс перегородки по ГОСТ 55190	PM
Обеспечение непрерывности эксплуатации по ГОСТ 55190 (МЭК)	Класс LSC2B
Тип доступа по ГОСТ 55190	AFLR А-доступ разрешен только аттестованному персоналу; F - передняя сторона; L – боковая сторона; R – задняя сторона
Предел локализации	Отсек
Наличие клапанов сброса давления	В верхней части шкафа
Наличие защиты от дуговых замыканий	Обеспечивается
Вид управления	Местное, дистанционное

¹ Комбинированная (воздушная и твердая) применяется для шкафов шириной 600 мм по фасаду.

² По отдельному требованию возможно пятиминутное испытательное напряжение.

³ Только для шкафов с ВН, ТСН, кабельными сборками и с конденсаторными батареями.

1.4. Состав

В стандартный комплект поставки КРУ входят:

- шкафы КРУ с аппаратурой и приборами главных и вспомогательных цепей в соответствии с ЗТД;
- сервисная тележка для обслуживания выдвижных элементов (по отдельному требованию);
- комплект эксплуатационных принадлежностей (рукоятки привода КВЭ, заземлителя, выключателя нагрузки, толкатели ручного отключения выключателя, ключи от дверей отсеков шкафов КРУ и т.п.);
- комплект монтажных принадлежностей согласно ЗТД, демонтируемых на заводе-изготовителе перед транспортированием КРУ (контрольные кабели для выполнения межшкафных и межсекционных связей, жгуты для соединения шкафов по клеммникам, дополнительные лотки вторичных цепей, сборные шины, проходные и опорные изоляторы, панели – вставки под проходные изоляторы сборных шин, метизы и т.п.);
- комплект ЗИП.

К каждому заказу на КРУ прилагается следующий перечень документов:

- упаковочная ведомость и упаковочные листы;
- паспорт на КРУ;
- руководство по эксплуатации (2 экз.);
- ЗТД, содержащая однолинейную электрическую схему главных цепей, принципиальные и монтажные схемы вспомогательных цепей и эскиз внешнего вида двери отсека вспомогательных дверей (1 экз.);
- общие схемы АВР, ЭМБ, УРОВ, ЛЗШ (по отдельному требованию);
- паспорта и эксплуатационная документация на комплектующие изделия;
- сборочные чертежи и инструкции по монтажу КРУ и конструкций вводов и шинных мостов, демонтируемых при транспортировке.

По отдельному требованию количество и состав документации может быть изменен.

1.5. Устройство и работа

1.5.1. Общие сведения

КРУ комплектуется из отдельных шкафов, в каждом из которых размещается аппаратура одного присоединения к сборным шинам, соединенных между собой в соответствии с электрической схемой главных и вспомогательных цепей РУ. Основные типы оборудования главных цепей, применяемого в КРУ, приведены в **Приложении 1**.

Конструктивной особенностью КРУ «Классика» серии D-12P является расположении сборных шин в верхней тыльной части шкафа и размещении кассетного выдвижного элемента (КВЭ) в средней его части, отсека кабельных или шинных присоединений под ним. Благодаря данной архитектуре построения КРУ увеличивается полезный объем отсека присоединений, обеспечивается свободный доступ к нему с фасадной стороны, что позволяет перейти к одностороннему оперативному и техническому обслуживанию для всех функциональных типов шкафов КРУ.

Исполнения КРУ с двухсторонним обслуживанием позволяют при проведении монтажно-наладочных работ или технического обслуживания организовать дополнительный доступ в отсек присоединений с тыльной стороны шкафа. Все оперативные переключения производятся как для варианта одностороннего обслуживания – с фасада шкафа.

Шкафы КРУ унифицированы и независимо от схем электрических соединений главной цепи имеют аналогичную конструкцию основных узлов и одинаковые габаритные размеры (высота и глубина), ширина шкафов определяется их номинальными параметрами.

Все шкафы с силовыми выключателями, с измерительными трансформаторами напряжения, с разъединителями имеют в своем составе кассетные выдвижные элементы, стационарно в рамках КРУ размещаются трансформаторы собственных нужд, конденсаторные батареи и некоторые типы габаритных измерительных трансформаторов напряжения.

В состав функционального исполнения шкафов с силовыми выключателями входят шкафы ввода, отходящих линий, секционного выключателя, обладающие разнообразными вариантами организаций кабельных, шинных подключений и применения дополнительного оборудования в составе отсека присоединений.

В качестве базового коммутационного аппарата на номинальные токи до 4000 А и номинальные токи отключения до 40 кА используются по умолчанию вакуумные выключатели ВВ/TEL (исполнения коммутационных модулей ISM15_LD, ISM15_Shell, ISM15_HD, ISM15_HD_1S).

Шкафы могут быть укомплектованы опциональным электрическим приводом КВЭ и заземлителя, позволяющим производить дистанционно все оперативные переключения и удаленно предварительно подготовить РУ для проведения регламентных работ.

Дополнительно в отсеке присоединений, если это предусмотрено электрической схемой шкафа, могут быть размещены стационарно или на собственной выдвигной конструкции измерительные трансформаторы напряжения с литой изоляцией.

Установка нелинейных ограничителей перенапряжений (в отсеке присоединений) в шкафах с вакуумными выключателями производится во всех случаях, когда необходимость наличия нелинейных ограничителей перенапряжений определена ЗТД.

Подключение ТСН, размещаемого в одноименном шкафу, возможно, как на сборные шины, так и до вводного выключателя секции РУ.

Установка ТСН мощностью до 40 кВА включительно производится в отсек присоединений шкафа КРУ, укомплектованного автогазовым ВН с предохранителями, при этом место расположения шкафа в пределах секции определяется схемой подключения трансформатора. В шкаф КРУ шириной 1000мм может быть установлен ТСН мощностью до 63 кВА включительно.

Присоединение с ТСН мощностью 100 кВА представляет собой комбинацию из шкафа с коммутационным и защитным аппаратом (исполнение ВН с плавкими предохранителями) и рядом стоящего шкафа размещения трансформатора шириной 1000 мм, в котором устанавливается непосредственно сам трансформатор. Электрическая связь между данными шкафами осуществляется, как правило, высоковольтным кабелем.

Функциональные исполнения шкафов с измерительными трансформаторами напряжения подразделяются по типу применяемых устройств. При использовании размещаемого стационарно в отсеке присоединений ТН с масляной изоляцией типа НАМИ(Т), шкаф конструктивно идентичен шкафу с ТСН, коммутирование и защита присоединения осуществляется с помощью ВН и плавких предохранителей.

Группа ТН с литой полимерной изоляцией и встроенными предохранителями размещается на собственном кассетном основании в отсеке выдвигного элемента. Данное правило распространяется только на заземляемые типы ТН. Аналогично исполнениям шкафов с силовыми выключателями для данных исполнений шкафов в отсеке присоединений при необходимости возможно размещение еще одной группы измерительных трансформаторов напряжения, стационарно или на собственной выдвигной конструкции.

В шкафах с измерительными ТН, как правило, дополнительно устанавливаются заземлители сборных шин КРУ.

При стационарном размещении измерительного ТН выключатель нагрузки в данном шкафу дополнительно комплектуется еще одним заземлителем, предназначенным исключительно для заземления сборных шин своей секции шин КРУ.

Общие виды и разрезы шкафов КРУ основных функциональных исполнений приведены в **Приложении 2**, стандартные массогабаритные характеристики - в **Приложении 3**.

1.5.2. Корпус

Корпус шкафа представляет собой сборную объемную самонесущую конструкцию, изготовленную на высокоточном оборудовании методом холодной штамповки из высококачественного стального листа с антикоррозионным покрытием. Крепление элементов корпуса между собой осуществляется при помощи стальных вытяжных заклепок. При изготовлении корпуса шкафов не используются сварные соединения, которые в процессе эксплуатации могут стать очагами появления коррозии. Наружные элементы корпуса (двери, боковые панели крайних шкафов секции и др.) окрашены порошковой краской, обладающей высокой устойчивостью к атмосферным и механическим воздействиям.

Общий вид внутреннего устройства шкафа КРУ с силовым вакуумным выключателем ВВ/TEL (ISM15_Shell на **рис. 1.1** общий вид шкафа с КДТН на **рис. 1.2**. Внутренний объем шкафа заключен в металлическую оболочку и имеет внутреннее разделение перегородками на функциональные изолированные отсеки:

- Вспомогательных цепей (А);
- Кассетного выдвижного элемента (В);
- Присоединений (С);
- Сборных шин (D).

Каждый высоковольтный отсек имеет собственный канал для организации направленного сброса избыточного давления при возникновении дугового короткого замыкания через специальные клапаны, расположенные в верхней части шкафа.

Отсек выдвижного элемента и отсек присоединений с фасадной стороны шкафа имеют двери с многоточечными ригельными замками, выполненными под единый ключ доступа. Для дополнительной защиты персонала от выбросов продуктов горения дуги в коридор обслуживания двери высоковольтных отсеков оснащаются защитными металлическими экранами, устанавливаемыми с внутренней стороны шкафа.

Шкаф КРУ двухстороннего обслуживания для организации доступа в отсек присоединений с тыльной стороны оснащается дополнительной дверью, конструктивно аналогичной фасадной двери данного отсека.

В шкафах предусмотрена система заземления конструкции и интегрированного оборудования. Все части аппаратов и приборов подлежащие заземлению, установленные в шкафах, имеют электрический контакт с корпусом КРУ, который при монтаже непосредственно заземляется на металлические закладные элементы. Кроме того, каждый шкаф имеет в своем основании медную магистральную шину заземления сечением 3х30 мм, имеющую отличительную маркировку полосами желтого и зеленого цветов. При стыковке отдельных шкафов КРУ отрезки магистральных шин заземления соединяют между собой, образуя единую сквозную магистральную шину заземления секции, проходящую транзитом через все шкафы и подключаемую затем обоими концами к общему заземляющему контуру распределительного устройства в специально обозначенных местах на торцевых стенках или боковых декоративных панелях КРУ.

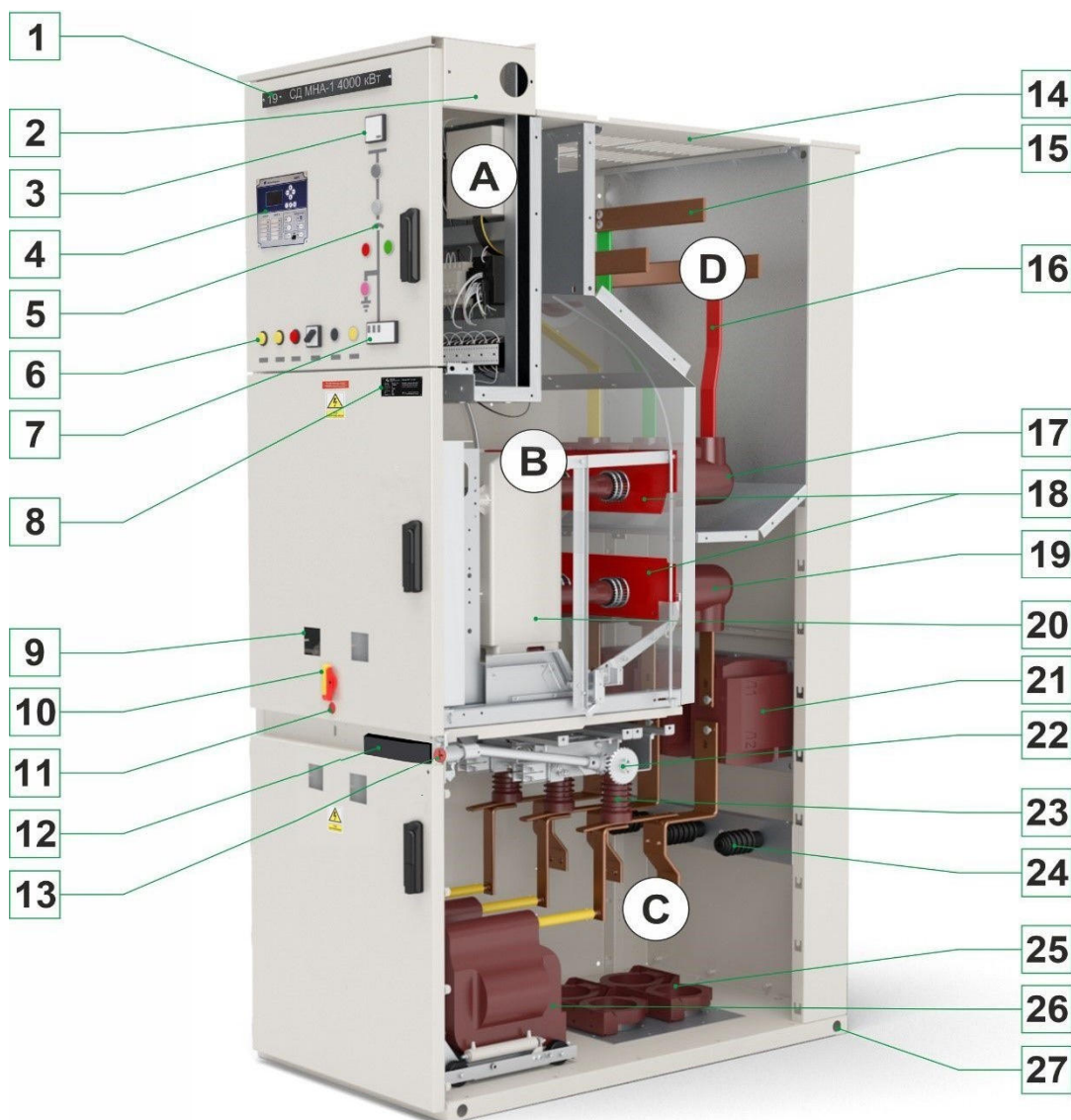


Рис. 1.1 Разрез шкафа с силовым выключателем и трансформаторами напряжения

1 - информационная табличка с порядковым номером шкафа и диспетчерским наименованием присоединения;
 2 - релейный отсек;
 3 - индикаторные приборы (амперметр (1 или 3 шт., опция);
 4 - терминал МПУЗиА (опция);
 5 - мнемосхема или интерактивный модуль индикации (опция);
 6 - органы управления и сигнализации;
 7 - индикатор наличия напряжения;
 8 - маркировочная табличка;
 9 - смотровые окна отсека выдвижного элемента;
 10 - селектор ручного аварийного отключения;
 11 - гнездо доступа к приводу КВЭ;
 12 - электромагнитная блокировка заземлителя (опция);
 13 - гнездо оперирования заземлителем;
 14 - клапан сброса избыточного давления отсека сборных шин, сопряженный с концевыми выключателями;
 15 - сборные шины;

16 - главные токоведущие цепи шкафа;
 17 - проходные (втычные) изоляторы от КВЭ в отсек сборных шин;
 18 - шторочный механизм;
 19 - проходные (втычные) изоляторы от КВЭ в отсек присоединений;
 20 - КВЭ с силовым выключателем;
 21 - измерительные трансформаторы тока;
 22 - заземлитель с пружинным приводом;
 23 - опорные изоляторы с интегрированными емкостными индикаторами;
 24 - нелинейные ограничители перенапряжений;
 25 - измерительные трансформаторы тока нулевой последовательности;
 26 - измерительные трансформаторы напряжения на собственной выдвижной конструкции;
 27 - отверстия для транспортировочных стержней.

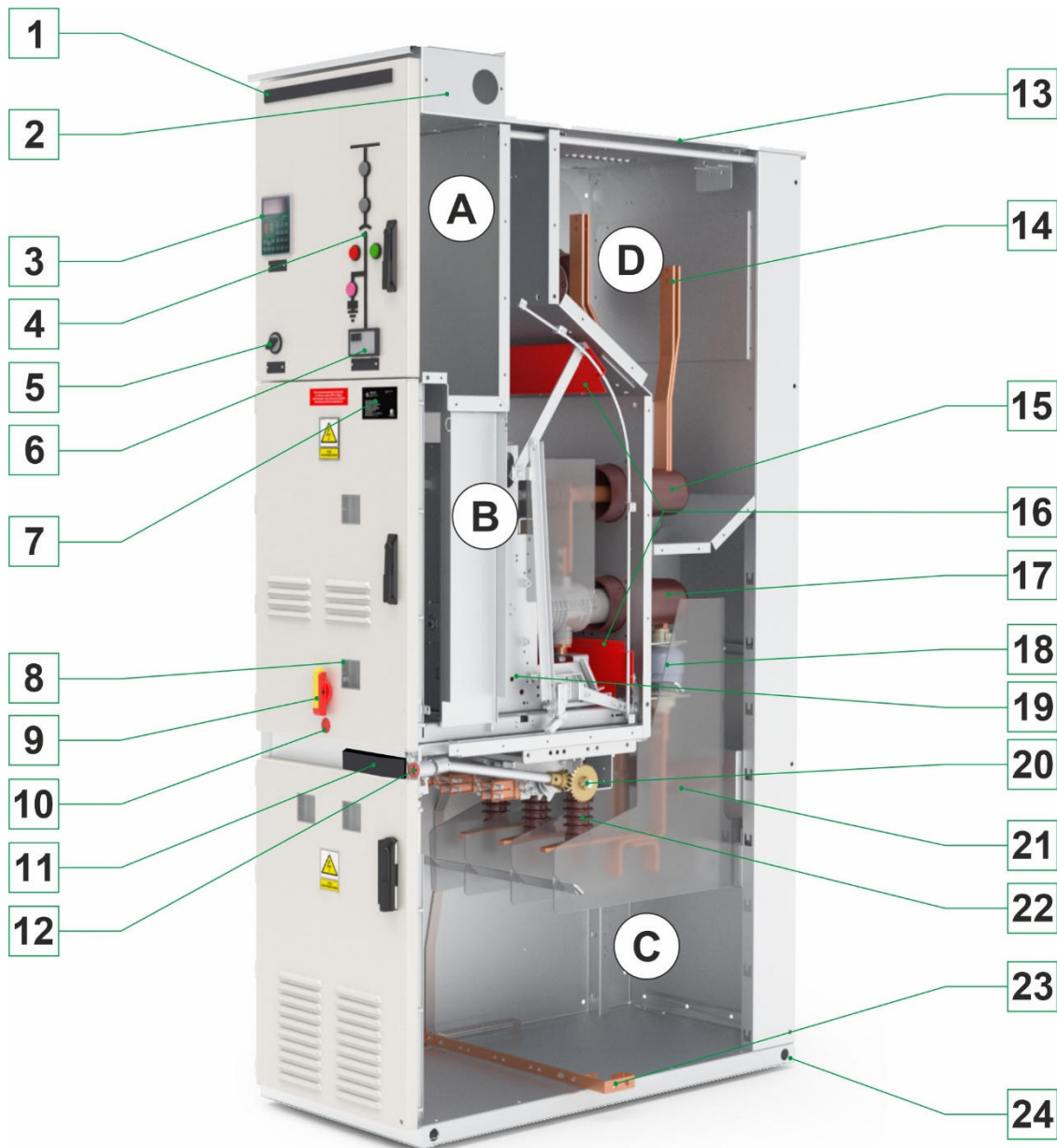


Рис. 1.2 Разрез шкафа с силовым выключателем и КДТН

1 - информационная табличка с порядковым номером шкафа и диспетчерским наименованием присоединения;
 2 - релейный отсек;
 3 - панель управления MMI;
 4 - мнемосхема или интерактивный модуль индикации (опция);
 5 - органы управления и сигнализации;
 6 - индикатор наличия напряжения;
 7 - маркировочная табличка;
 8 - смотровые окна отсека выдвижного элемента;
 9 - селектор ручного аварийного отключения;
 10 - гнездо доступа к приводу КВЭ;
 11 - электромагнитная блокировка заземлителя (опция);
 12 - гнездо оперирования заземлителем;

13 - клапан сброса избыточного давления отсека сборных шин, сопряженный с концевыми выключателями;
 14 - главные токоведущие цепи шкафа;
 15 - проходные (втычные) изоляторы от КВЭ в отсек сборных шин;
 16 - шторочный механизм;
 17 - проходные (втычные) изоляторы от КВЭ в отсек присоединений;
 18 - КДТН;
 19 - КВЭ с силовым выключателем;
 20 - заземлитель с пружинным приводом;
 21 - опорные изоляторы с интегрированными емкостными индикаторами;
 22 - нелинейные ограничители перенапряжений;
 23 - шина заземления;
 24 - отверстия для транспортировочных стержней.

1.5.3. Отсек сборных шин

В отсеке размещается система сборных шин (**рис.1.3, 1.4**), объединяющая главные цепи всех шкафов КРУ в единую электрическую схему РУ и включающая в себя:

- Плоские токоведущие шины (отрезки общей магистрали сборных шин);
- Проходные изоляторы от КВЭ в отсек сборных шин;
- Проходные и опорные изоляторы сборных шин совместно с панелями из немагнитного материала;
- Клапан сброса избыточного давления, сопряженный с концевым выключателем (опция);
- Устройство дуговой защиты (опция).

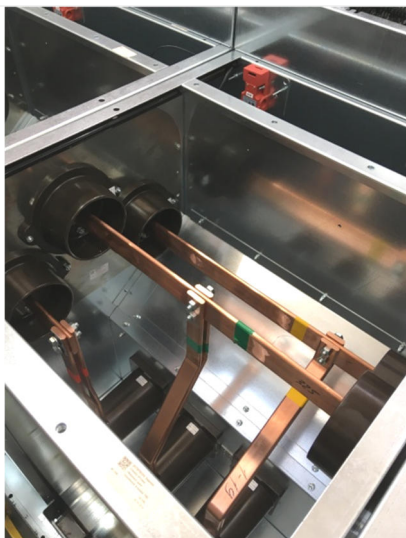


Рис.1.3 Отсек сборных (вид сверху при снятых клапанах сброса давления)

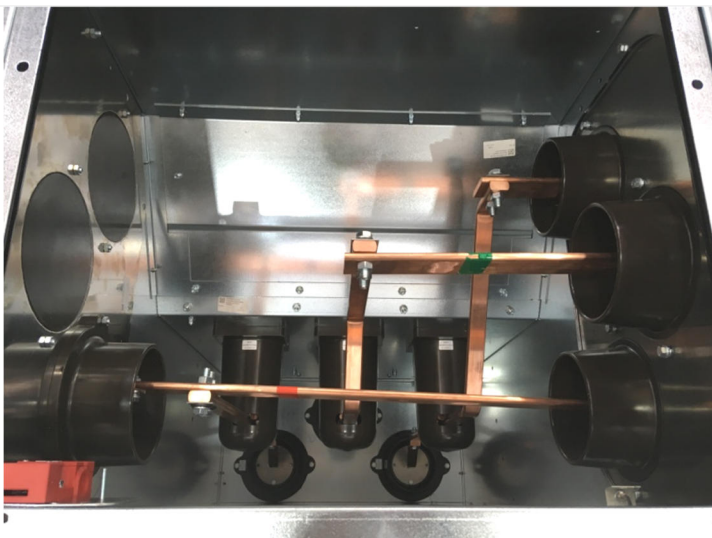


Рис.1.4 Опорный изолятор сборных шин в крайнем шкафу секции КРУ

В шкафах КРУ для сборных шин и шин главных цепей применяются плоские шины прямоугольного сечения, выполненные из высококачественной электротехнической меди, со скругленными углами, что обеспечивает выравнивание напряженности электрического поля на кромках токоведущих частей и значительно уменьшает эффект коронного разряда. По отдельному требованию сборные шины и участки главных цепей за исключением болтовых контактных соединений могут быть заключены в термоусаживаемую изоляцию (опция).

Контактные соединения участков шин для шкафов на номинальные токи свыше 1250А имеют покрытие оловом. Все болтовые соединения сборных шин и главных цепей шкафов КРУ выполнены с применением тарельчатых зажимных упругих шайб, обеспечивающих поджатие контактных поверхностей на протяжении всего срока службы шкафа независимо от температуры в месте соединения.

На сборные шины и ответвления от них в местах доступных для обозрения наносится маркировка поперечными полосами отличительные цвета шириной не менее 10мм: фаза А — желтый; фаза В — зеленый; фаза С — красный.

Расположение ответвлений от сборных шин в пределах шкафа выполняется, как правило, следующим: левая шина — фаза А; средняя шина — фаза В; правая шина — фаза С, если смотреть с фасада шкафа. Для соединений трансформаторов собственных нужд, трансформаторов напряжения со сборными шинами КРУ, а также в шкафах секционирования возможно выполнение отличного от стандартного расположения отпаек к сборным шинам, либо расположения выводов КРУ в случаях организации ввода или секционирования при двухрядном расположении шкафов: левая шина — фаза С; средняя шина — фаза В; правая шина — фаза А, если смотреть со стороны фасада шкафа.

Соединение по сборным шинам осуществляется отрезками шин длиной 1280/1580/2080 мм (в зависимости от ширины по фасаду смежных шкафов) через проходные изоляторы, монтируемые на опорную площадку, выполненную из немагнитного материала,

которая закрепляется на боковой стенке шкафа. Тем самым обеспечивается дополнительная сегрегация отсека сборных шин, что позволяет локализовать дуговое замыкание в пределах одного отсека и предотвратить его распространение на секцию РУ.

Любой шкаф из сетки схем главных цепей может быть установлен крайним в ряду, отсек сборных шин при этом закрывается сплошным экраном, на который с внутренней боковой стороны отсека монтируются опорные изоляторы и конечные участки шин секции РУ. С внешней стороны шкафа КРУ на боковую стенку крепится декоративная металлическая панель, окрашенная в единый цвет с наружными элементами корпуса КРУ.

Доступ к сборным шинам в процессе монтажа или эксплуатации возможен через верх шкафа после снятия крышки клапана сброса давления, либо с фасада шкафа после демонтажа съемной панели со стороны отсека выдвижного элемента после извлечения КВЭ в коридор обслуживания.



Доступ в отсек сборных шин допускается только при полном снятии напряжения на шинах и включенном шинном заземлителе!

1.5.4. Отсек выдвижного элемента

В отсеке размещаются кассетный выдвижной элемент (КВЭ), оснащенный ручным или опциональным электромоторным приводом, проходные изоляторы контактного узла, шторочный механизм, ограничивающий доступ к неподвижным контактам главной цепи шкафа при нахождении КВЭ в контрольном или ремонтном положениях, клапан сброса избыточного давления совместно с концевым выключателем и лампа освещения.

Отсек выдвижного элемента по задней стенке отделен от смежных металлической перегородкой (**рис. 1.5**), в которой для каждой фазы предусмотрен воздушный зазор, препятствующий появлению вихревых индукционных токов, возникающих при протекании тока в главной цепи. В составе перегородки смонтированы в два ряда шесть проходных изоляторов, изготовленных из композиционного материала на основе эпоксидной смолы, в которые устанавливаются неподвижные цилиндрические ответные силовые контакты, верхний ряд которых соединен со спусками от сборных шин, нижний – с главными цепями отсека присоединений.



Рис. 1.5 Отсек выдвижного элемента при извлеченном КВЭ

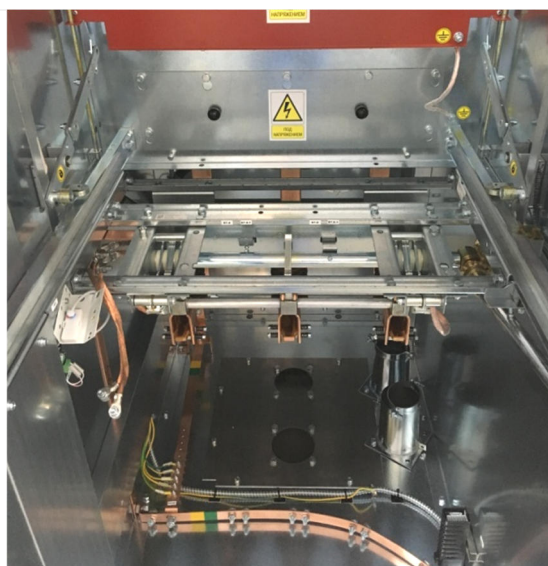


Рис. 1.6 Вид отсека при демонтированной съемной перегородке

Неподвижные ответные контакты образуют электрическую связь в каждой фазе с разъемными розеточными контактами главной цепи выдвижного элемента при его перемещении и фиксации в рабочем положении. В нижней части перегородки предусмотрена

съемная вертикальная ревизионная панель, обеспечивающая доступ к участку главной цепи шкафа с трансформаторами тока.

Дополнительно в отсеке выдвижного элемента расположена съемная металлическая горизонтальная перегородка (**рис. 1.6**), демонтаж которой повышает удобство проведения регламентных работ в отсеке присоединений шкафа КРУ.

Отсек выдвижного элемента оснащен отдельной фасадной дверью, которая имеет смотровые окна для визуального наблюдения за положением КВЭ, гнездо доступа к приводу выдвижного элемента, ЭМБ КВЭ (если предусмотрено ЗТД) и отверстие для ввода толкателя аварийного отключения выключателя.

1.5.5. Отсек присоединений

В отсеке (**рис.1.7**) располагаются заземлитель, трансформаторы тока (одна или две группы), трансформаторы напряжения стационарно или на выдвижной конструкции (если это предусмотрено схемой шкафа), трансформаторы тока нулевой последовательности, специальные опорные изоляторы со встроенными емкостными делителями напряжения, система заземляющих шин, нелинейные ограничители перенапряжений, антиконденсатный нагревательный элемент, лампа освещения и клапан сброса избыточного давления совместно с концевым выключателем.



Рис.1.7 Отсек присоединений



Рис.1.8 Электропривод заземлителя без защитного кожуха



Рис. 1.9 Доступ с тыльной стороны шкафа (вид с открытой дверью)

В основании отсека, выполненном из сплошного металлического листа, по передней и задней стенке предусматриваются отверстия для крепления шкафа к фундаментной раме. В левом углу основания отсека, если смотреть с фасада шкафа, предусмотрено отверстие прямоугольного сечения для прохода контрольных кабелей в нормальном режиме закрытое вертикальным металлическим лотком.

Подключения к главным цепям шкафа могут быть кабельными или шинными и подразделяются на следующие категории:



- Кабельное: кабелем вниз; кабелем влево/вправо; кабелем вниз и влево/вправо; кабелем сверху через заднюю приставку;
- Шинное: шинами назад; шинами влево/вправо; шинами назад и влево/вправо;
- Смешанное: шинами назад и кабелем вниз; шинами назад и кабелем влево/вправо; кабелем вниз и шинами влево/вправо.

Отсек рассчитан на подключение до четырех трехжильных кабелей с сечением жилы до 240 мм² или двенадцати одножильных кабелей того же сечения. Возможность подключения одножильных кабелей большего сечения оговаривается отдельно. В зависимости от количества, типа и сечения подключаемых кабелей в основании предусматриваются отверстия и кабельные воронки соответствующих размеров. Конструкцией шкафа обеспечивается фронтальное расположение мест крепления кабельных наконечников к токоведущим шинам на высоте 450 мм от уровня пола. Для удобства монтажа и обслуживания предусматриваются хомуты для подхвата и удержания кабеля.

В качестве заземлителя в шкафах КРУ используется быстродействующий заземлитель с пружинным приводом и опциональной возможностью оснащения электроприводом (рис.1.8). При необходимости ручное оперирование заземлителем, оснащенный электроприводом, осуществляется стандартным рычагом заземлителя.

В двери отсека присоединений предусмотрены смотровые окна, позволяющие с фасада шкафа визуально убедиться в положении контактов заземлителя. Шкаф КРУ двухстороннего обслуживания с тыльной стороны оснащается дополнительной дверью для организации доступа в отсек присоединений (рис. 1.9). Вспомогательная задняя дверь не имеет механических или электрических связей с заземлителем, поэтому в целях исключения возможности прикосновения к токоведущим частям, потенциально находящимся под напряжением, ее открытие следует производить, соблюдая технику безопасности. В нормальных условиях дверь отсека присоединений с тыльной стороны заблокирована винтом под шестигранный ключ.

Ввод высоковольтных кабельных линий осуществляется снизу через специальные кабельные воронки и отверстия в основании шкафа. Кабельная воронка предусматривает в своей конструкции фиксацию кабеля с целью исключения тяжения кабеля в месте подключения. С целью предотвращения проникновения и скопления воды и распространения пожара в местах прохода, перекрытия или выхода наружу следует заделывать зазоры между кабелями и кабельной воронкой, легко удаляемой массой из негорючего материала.

	<p>В отсеке присоединений стандартно предусмотрена механическая блокировка, не позволяющая открыть дверь при нахождении заземлителя в отключенном положении. Открытие двери возможно только после включения заземлителя!</p>
	<p>Оперирование заземлителем производить при отсутствии напряжения на присоединении и закрытой на замок двери отсека! Деблокирование (выкручивание специального фиксирующего винта М8) и открытие вспомогательной двери отсека присоединений в шкафах КРУ двухстороннего обслуживания производить только после включения заземлителя!</p>

1.5.6. Отсек вспомогательных цепей

В отсеке располагаются блок управления выключателя ВВ/□□L, микропроцессорные устройства защиты, управления и автоматики, приборы контроля и учёта электроэнергии, клеммные ряды и другая аппаратура вспомогательных цепей (рис.1.10, 1.11). При большой аппаратной насыщенности отсек вспомогательных цепей (релейный отсек) выполняется увеличенных габаритов – высота отсека может быть увеличена на 150 или 300мм по отношению к стандартной высоте.



а



б

Рис.1.10 Фасад отсека вспомогательных цепей: а – исполнение с ТТ, б – исполнение с КДТН



Рис.1.11 Отсек вспомогательных цепей (вид при открытой двери)

Реле, клеммные ряды, автоматические выключатели, преобразователи и другие устройства крепятся на DIN-рейках по задней стенке отсека, что облегчает монтаж или их замену в случае необходимости. На фасадную дверь отсека вынесены блоки индикации и управления микропроцессорными устройствами защиты и автоматики, мнемосхема, кнопки и ключи управления и аппаратура местной сигнализации, счетчик электрической энергии (при наличии). Взаимное расположение устройств на фасаде КРУ определяется ЗТД при создании трехмерной компоновочной модели релейного отсека. При открывании дверь отсека фиксируется в конечном положении.

Вспомогательные цепи выполняются медными изолированными проводами с многопроволочными жилами сечением не менее $0,5 \text{ мм}^2$, токовые цепи – сечением не менее $2,5 \text{ мм}^2$.



Рис.1.12 Отверстия для прокладки межсекционных связей

Транзит цепей вторичной коммутации в высоковольтных отсеках осуществляется в металлических кабель-каналах, непосредственная прокладка цепей в отсеках для подключения отдельных элементов – в металлорукавах. Для организации транзита межшкафных связей вспомогательных цепей, общесекционных шин оперативного питания, оптических и других слаботочных кабелей в боковых стенках отсека вспомогательных цепей предусмотрены специальные отверстия (**рис. 1.12**). При необходимости подключения проводов и кабелей вспомогательных цепей к устройствам, расположенным за пределами

КРУ, они могут быть выведены из отсека вспомогательных цепей по левой боковой стенке в металлический кабель-канал, далее через отверстие в основании шкафа и в нижний канал под шкафами КРУ. По дополнительному запросу может быть предусмотрен вывод проводников из отсека вспомогательных цепей в верхний лоток над отсеком. Предусматривается также вывод проводников из отсека вспомогательных цепей в лоток размером $250 \times 100 \text{ мм}$, дополнительно располагаемый непосредственно на крыше отсека и имеющий удобную откидывающуюся крышку, а дальнейшая прокладка за пределами секции КРУ осуществляется в подвесных лотках (поставляются опционально).

В релейном отсеке предусмотрен антиконденсатный нагревательный элемент. Для удобства технического обслуживания в отсеке предусмотрено освещение.

1.5.7. Шинные мосты и ввода

Шинные мосты и ввода с надставками разбиваются на транспортные единицы, и отправляются отдельно. Монтаж конструкций шинных мостов и шинных вводов на объекте выполняется в соответствии со сборочными чертежами и инструкциями по сборке, входящими в комплект эксплуатационной документации.

1.6. Маркировка

1.6.1. Маркировка изделий

Маркировка установленных в шкафах КРУ комплектующих изделий и электрических цепей совпадает с обозначениями в электрических схемах, и соответствует требованиям ЗТД.

В верхнем правом углу фасадной двери отсека выдвижного элемента каждого шкафа КРУ размещается маркировочная табличка, изготовленная из прочного пластика, на которой указываются данные согласно **рис. 1.13**.



Рис.1.13 Маркировочная табличка каждого шкафа КРУ

- 1 – логотип предприятия-изготовителя;
- 2 – порядковый номер шкафа по плану расположения и его назначение;
- 3 – заводской номер (присваивается в соответствии с Ведомостью присвоения заводских номеров);
- 4 – номинальное напряжение главных цепей, кВ;
- 5 – номинальный ток главных цепей, А;
- 6 – ток короткого замыкания (термической стойкости), кА / время протекания, с;
- 7 – степень защиты по ГОСТ 14254;
- 8 – масса, кг;
- 9 – наименование изделия, тип шкафа КРУ с указанием серии;
- 10 – номер заказа по системе нумерации предприятия-изготовителя;
- 11 – номер ТУ;
- 12 – структура условного обозначения КРУ;
- 13 – знак «РСТ», дата выпуска (ГГГГ) и страна изготовления.

На шкафах СР (в случае отсутствия - на шкафах СВ) дополнительно размещается маркировочная табличка заказа (**рис. 1.14**), также содержащая общие технические характеристики распределительного устройства, данные о присвоенном номере заказа, климатическое исполнение, а также номер технических условий, в соответствии с которыми ведется выпуск продукции. Идентификационные данные заказа могут потребоваться в случае возникновения рекламации или обращения на завод-изготовитель по истечению гарантийного срока эксплуатации.

На каждом выдвижном элементе размещается маркировочная табличка (**рис. 1.15**), содержащая заводской номер шкафа, информацию о номинальных параметрах установленного элемента главной цепи и массу выдвижного элемента.

Надписи для всех табличек изготавливаются на станке с ЧПУ, гравированием на двухцветном пластике, цвет фона - черный, цвет гравировки (символы и текст) - белый. Крепление табличек осуществляется по углам при помощи стальных заклепок.



Рис. 1.14 Маркировочная табличка заказа

- 1 – логотип предприятия-изготовителя;
- 2 – номинальное напряжение главных цепей, кВ
- 3 – номинальный ток сборных шин, А
- 4 – ток термической стойкости, кА / время протекания, с;
- 5 – степень защиты по ГОСТ 14254;
- 6 – климатическое исполнение;
- 7 – наименование изделия, тип шкафа КРУ с указанием серии;
- 8 – номер заказа по системе нумерации предприятия-изготовителя;
- 9 – номер ТУ;
- 10 – структура условного обозначения КРУ;
- 11 – знак «РСТ», дата выпуска (ГГГГ) и страна изготовления.



Рис. 1.15 Маркировочная табличка KVЭ

- 1 – логотип предприятия-изготовителя;
- 2 – исполнение KVЭ (Силовой выключатель, Секционный разъединитель, Трансформатор напряжения);
- 3 – заводской номер (присваивается номер шкафа, в котором установлен KVЭ);
- 4 – номинальное напряжение главных цепей шкафа, кВ;
- 5 – номинальный ток главных цепей для шкафа КРУ, А;
- 6 – номинальный ток отключения выключателя, кА;
- 7 – масса, кг;
- 8 – наименование с типом исполнением шкафа;
- 9 – номер заказа по системе нумерации предприятия-изготовителя;
- 10 – знак «РСТ», дата выпуска (ГГГГ) и страна изготовления.

Все места присоединения защитных заземляющих элементов в КРУ имеют соответствующую маркировку и расцветку в соответствии с ГОСТ 12.2.007.0. На дверях

высоковольтных отсеков шкафов КРУ наносятся знаки «Осторожно! Высокое напряжение!», а также поясняющие иллюстрации с алгоритмами открытия дверных замков отсеков, оперированию заземлителем присоединения, операциям с блокировкой выключателя и т.д.

1.6.2. Маркировка упаковки

На стенках упаковки нанесена транспортная маркировка, содержащая следующие знаки: «Хрупкое. Осторожно», «Верх», «Беречь от влаги», «Место строповки», «Ограничение температуры», «Центр тяжести», а так же предупредительную надпись «Не наступать» на верхней крышке упаковки.

Кроме того, на боковой стенке упаковки наклеена этикетка, содержащая следующие данные:

- Логотип предприятия-изготовителя;
- Адрес и контакты предприятия-изготовителя;
- Номер места;
- Наименование изделия;
- Номер заказа;
- Габаритные размеры грузового места (ширина, глубина, высота);
- Масса (нетто/брутто) в килограммах.

1.7. Упаковка

Упаковка КРУ соответствует требованиям ГОСТ 23216, и обеспечивает совместно с консервацией, выполненной по ГОСТ 9.014, сохраняемость изделий при транспортировании крытым транспортом на большие расстояния и хранении в течение одного года.

При средних (С) условиях транспортирования – для поставок на расстояния до 1000 км - используется полужесткая упаковка, выполняемая путем укрытия шкафов листами гофрокартона с выполненной биговкой на местах перегиба и оборачивания в полиэтиленовую пленку. Шкафы КРУ перед транспортированием и упаковкой размещаются на деревянных поддонах и крепятся к ним по углам основания при помощи металлических фиксаторов. Фасады и боковины шкафов дополнительно защищаются от механических повреждений пенополистирольными плитами, от влаги – полиэтиленовым рукавом.

При жестких (Ж) условиях транспортирования – для поставок на расстояния свыше 1000 км – используется жесткая упаковка, состоящая из деревянного поддона, сплошных стенок и крышки, выполненных из фанеры и усиленная деревянными брусками.

Для поставок в районы Крайнего Севера используется усиленная упаковка, выполненная из плит OSB, на внутренние стороны которых дополнительно крепится пергамин кровельный (для защиты от влаги).

На время транспортирования отдельно упаковывается:

- Оборудование для обслуживания КРУ;
- Оборудование, требующее особых транспортных условий;
- Сборные шины;
- Комплект ЗИП.

Документация укладывается в грузовое место №1.

На заводе-изготовителе на двери и крышки всех отсеков шкафа клеится пломбировочная наклейка. На паллеты с бортами и ящики устанавливаются номерные пломбы проволочного или роторного типа. Номер пломбы указан в упаковочной ведомости к заказу.

По дополнительному требованию, оговоренному при размещении заказа, тип упаковки может быть изменен.

1.8. Описание и работа составных частей

В шкафах КРУ применены механизмы, облегчающие обслуживание и обеспечивающие безопасность эксплуатации.

1.8.1. Кассетные выдвижные элементы

Кассетный выдвижной элемент представляет собой подвижное основание, на которое устанавливается оборудование, определяемое конкретной схемой электрических соединений главных цепей шкафа, и разъединяющие контакты. На КВЭ может быть установлен силовой вакуумный выключатель, измерительные трансформаторы напряжения с литой изоляцией или секционный разъединитель (рис. 1.16-1.20).



Рис.1.16 КВЭ с вакуумным выключателем IS□15_LD

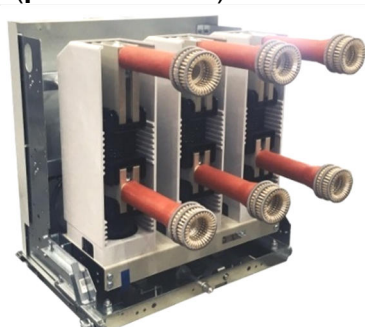


Рис.1.17 КВЭ с вакуумным выключателем IS□15_Sh□I

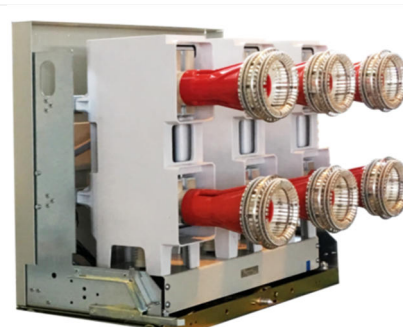


Рис.1.18 КВЭ с вакуумным выключателем IS□15_□D

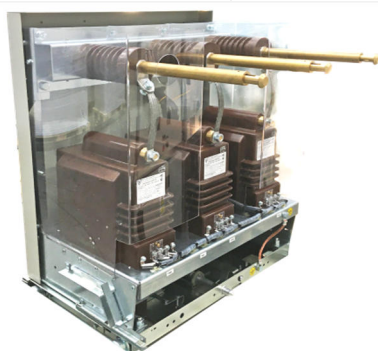


Рис.1.19 КВЭ с измерительными ТН

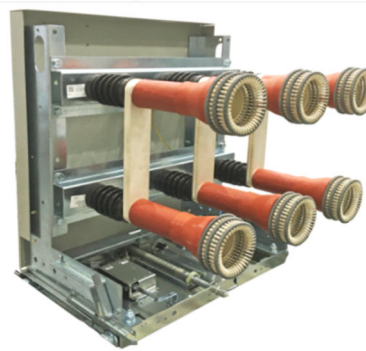


Рис.1.20 КВЭ с секционным разъединителем

Для обеспечения надежного электрического контакта с главной цепью шкафа для КВЭ используются розеточные контакты, состоящие из множества подпружиненных ламелей, покрытых серебром. Для сопряжения розеточных контактов и токоведущих терминалов выключателей используются, как правило, цилиндрические шины, заключаемые в термоусаживаемую изоляцию. Для исключения ошибочной установки розеточных контактов на цилиндрические шины в процессе эксплуатации, например, после проведения периодических испытаний силовых выключателей, выполняется маркировка термостойкой краской, обозначающей правильное положение контакта со стороны выключателя. Однотипные по функциональности и номинальным параметрам КВЭ, относящиеся к шкафам единых типоразмеров, являются взаимозаменяемыми, например КВЭ с выключателями на номинальный ток до 1000 А и т.п. Связь вспомогательных цепей КВЭ и релейного отсека осуществляется посредством экранированного жгута со штепсельным разъемом. Для защиты вторичных цепей управления от воздействий возможного дугового замыкания на КВЭ с фасада предусмотрен стальной съемный экран, содержащий окно механической индикации положения контактов выключателя, а также отверстия или механизмы для его аварийного отключения.

КВЭ относительно корпуса шкафа КРУ может занимать следующие фиксированные положения:

- **Рабочее**, при котором главные и вспомогательные цепи шкафа замкнуты;
- **Контрольное**, при котором главные цепи шкафа разомкнуты, а вспомогательные замкнуты;
- **Ремонтное (сервисное)**, при котором КВЭ находится вне корпуса шкафа и его главные и вспомогательные цепи разомкнуты.

Основание КВЭ оснащено замковым устройством, обеспечивающим надежную фиксацию при нахождении выдвижного элемента в контрольном и рабочих положениях, а также исключающим его самопроизвольные перемещения, в том числе в режимах коротких

замыканий или при транспортировании. Перемещение КВЭ внутри шкафа осуществляется при помощи ходового винта привода кассетного основания, действующем на всем его ходу, посредством движения колес основания по металлическим направляющим, жестко зафиксированным по обеим сторонам боковых стенок шкафа в основании отсека. Реализованный механизм перемещения КВЭ позволяет исключить перекосы при стыковке контактной системы. Воздействие на привод осуществляется вручную оператором при помощи съемной рукоятки оперирования КВЭ.



Рис.1.21 Электропривод КВЭ



Рис.1.22 КВЭ в контрольном положении (вид при открытой двери)



Рис.1.23 КВЭ в ремонтном (сервисном) положении

По специальному требованию КВЭ может быть оснащен электромоторным приводом, который монтируется на подвижную раму-основание (кассету) и позволяет производить перемещения, в том числе дистанционно (**рис. 1.21**).

Установка, извлечение КВЭ в ремонтное положение (**рис. 1.22-1.23**) и дальнейшие его перемещения по помещению производятся при помощи специальной сервисной тележки. Сервисные тележки изготавливаются в двух типоразмерах для шкафов 600-750 мм и 750-1000 мм, являются универсальными и подходят для применения ко всем шкафам РУ аналогичных размеров.



Все перемещения КВЭ из рабочего положения в контрольное и обратно производятся только при закрытой двери отсека!

1.8.2. Шторочный механизм

Шторочный механизм предназначен для защиты персонала от поражения электрическим током при выполнении регламентных работ внутри отсека выдвижного элемента без снятия напряжения со сборных шин или вводного присоединения. Подвижные шторы при срабатывании полностью перекрывают доступ к проходным изоляторам контактного узла, исключая прикосновение к токоведущим частям, находящимся под напряжением.

Шторочный механизм представляет собой систему из верхней и нижней металлических заземленных шторок, закрывающих в вертикальной плоскости свою группу проходных изоляторов, жестко связанных с симметричной системой тяг, которые приводятся в движение при перемещении КВЭ из рабочего положения в контрольное. При перемещении КВЭ в рабочее положение из контрольного происходит обратный процесс - раскрытие шторок и их фиксация в конечном положении одновременно с завершением стыковки контактной системы КВЭ и главной цепи шкафа КРУ. Конструкция шторочного механизма полностью исключает самопроизвольное открывание шторок при нахождении КВЭ в контрольном или ремонтном положении. Для КРУ всех номинальных параметров шторы изготавливаются из металла, окрашиваются в красный цвет, и подключаются к внутреннему контуру заземления шкафа.

Принцип и последовательность работы шторочного механизма показана на **рис. 1.24** и заключается в следующем:

- при перемещении КВЭ в рабочее положение толкателями **1**, установленными слева и справа в нижней части выдвижного элемента, отжимаются и приводятся в движение ролики

механизма блокировки шторочного механизма, расположенные по обеим боковым сторонам шкафа. Происходит снятие блокировки, препятствующей открытию шторок при нахождении КВЭ в контрольном или ремонтном положениях;

- по ходу движения КВЭ втулки рычагов **3** одновременно входят в фигурные пазы, расположенные по бокам кассетного основания **2**.

- по мере дальнейшего перемещения КВЭ вглубь шкафа втулки движутся по заданной направляющими траектории, передавая усилия посредством связанных с ними рычагов на симметричную систему тяг **4**, управляющих перемещением шторок;

- верхняя шторка **5** движется по криволинейной траектории верхней части направляющей **7**. В рабочем положении КВЭ шторка располагается над контактами выключателя с соблюдением требуемого изоляционного расстояния;

- нижняя подвижная шторка **6** опускается вертикально вниз по направляющей **7** до момента контакта с горизонтальной перегородкой отсека;

- по завершению стыковки контактной системы происходит фиксация шторок в раскрытом положении за счет положения втулок **3**, находящихся в фигурном пазу основания КВЭ **2**.

При перемещении КВЭ в контрольное положение из рабочего происходит обратный процесс – одновременно с движением втулок по направляющим происходит складывание шторок с последующим перекрытием верхней и нижней группы проходных изоляторов. При достижении КВЭ контрольного положения выводятся из зацепления фигурных пазов втулки, возвращаются в исходное положение подпружиненные ролики, блокируя шторочный механизм от возможного раскрытия.

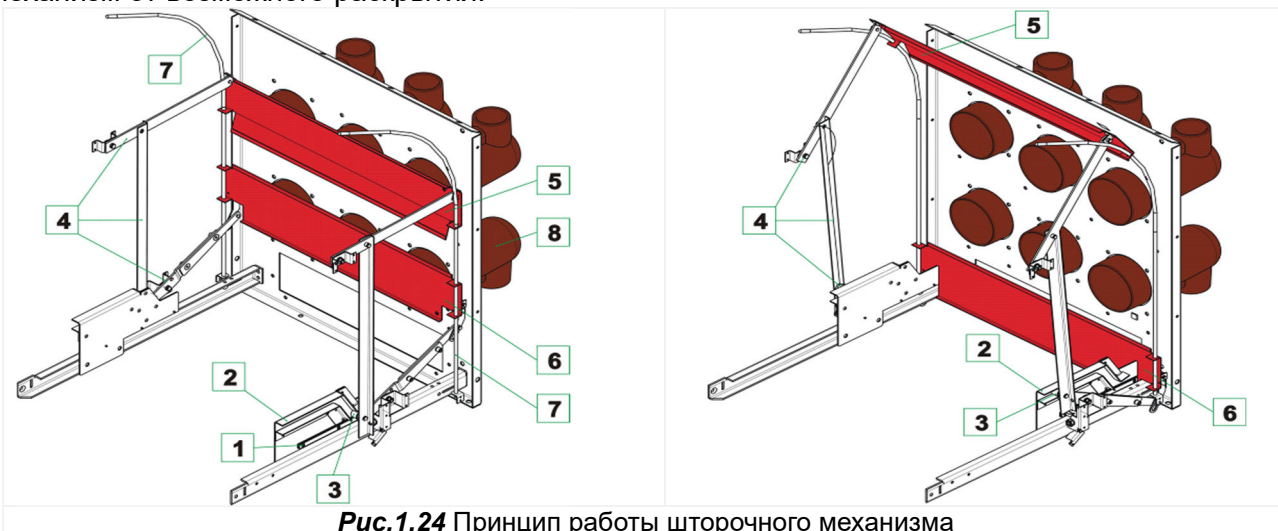


Рис.1.24 Принцип работы шторочного механизма

- 1 – толкатель;
- 2 – фигурный паз;
- 3 – втулка рычага;
- 4 – симметричная система тяг шторочного механизма;

- 5 – верхняя шторка;
- 6 – нижняя шторка;
- 7 – направляющие;
- 8 – проходной изолятор.

С целью ограничения несанкционированного доступа обслуживающего персонала и исключения возможности случайного прикосновения к токоведущим частям КРУ, предусмотрена возможность запираания шторочного механизма на навесной замок (не входит в базовый комплект поставки) после извлечения КВЭ в ремонтное положение. Отверстия для установки навесного замка выполнены непосредственно в тягах шторочного механизма слева

и справа, и отмечены наклейками  - место установки замка.

1.8.3. Индикатор напряжения

Контроль наличия напряжения в шкафах КРУ обеспечивается при помощи стационарных индикаторов напряжения (рис. 1.25), что обеспечивает дополнительную безопасность обслуживания.

В состав типового индикатора наличия напряжения входят емкостные делители, расположенные в специальных опорных изоляторах (стандартно используются опорные изоляторы заземлителя), подключаемые к блоку индикации, который размещается на двери отсека вспомогательных цепей шкафа. Индикаторы сигнализируют о наличии или отсутствии напряжения в главной цепи. Порог срабатывания (появление свечения) составляет 8 В, что соответствует напряжению 1000 В в главной цепи.

Отсутствие свечения индикатора при гарантированном наличии напряжения на присоединении может быть обусловлено его неисправностью. Для проведения диагностики стационарного индикатора напряжения применяется тестовый контроллер, входящий в комплект ЗИП.

Порядок проведения проверки на примере Указателя контрольного тестирования EVI-T:

- Проверить исправность светового индикатора контроллера EVI-T (рис. 1.26) включением в розетку электрической сети ~220 В с гарантированным питанием;
- Подключить контроллер к гнездам индикатора напряжения (один штекер к гнезду со знаком заземления, другой к гнезду под проверяемый световым индикатором);
- Свечение светового индикатора контроллера сигнализирует о неисправности индикатора напряжения. В противном случае - напряжение на данной фазе главных цепей отсутствует.



Рис. 1.25 Индикатор наличия напряжения

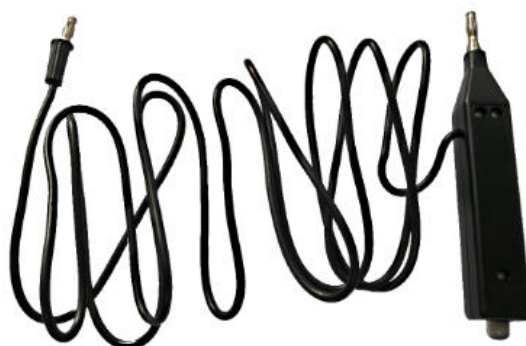


Рис. 1.26 Тестовый контроллер EVI-T

1.8.4. Концевые выключатели

Концевые выключатели в составе шкафов КРУ применяются для выявления факта срабатывания клапанов сброса избыточного давления (рис. 1.27), индикации положения КВЭ, состоянии коммутационного аппарата и положения заземляющих ножей и участвуют в построении цепей вторичной коммутации релейной и дуговой защиты, а также системы оперативных блокировок.

При нормальной работе шкафа КРУ концевые выключатели клапанов сброса избыточного давления находятся в нажатом состоянии. Возникновение электрической дуги и как следствие избыточного давления приводит к открытию клапанов, освобождению нажимного элемента концевого выключателя и переключению его контактов.

Концевые выключатели, применяемые для сигнализации положения КВЭ (контрольное, рабочее или промежуточное) (рис. 1.28), располагаются на кассетном основании, и имеют механическую связь с ходовым винтом привода. В контрольном положении КВЭ один из концевых выключателей находится в нажатом состоянии, о чем сигнализирует лампа на мнемосхеме. В начальный момент перемещения выдвигного элемента происходит отключение концевого выключателя, отсутствие горящих ламп на мнемосхеме сигнализирует о том, что КВЭ находится в промежуточном положении. При достижении КВЭ рабочего положения в момент завершения стыковки контактной системы происходит замыкание другого концевого выключателя, о чем сигнализирует горящая лампа на мнемосхеме.

Концевые выключатели положения ножей заземлителя (рис. 1.29) располагаются на панели заземлителя, и при повороте вала сигнализируют об одном из конечных положений, в котором находятся ножи (подробнее описано в разделе 1.8.9).

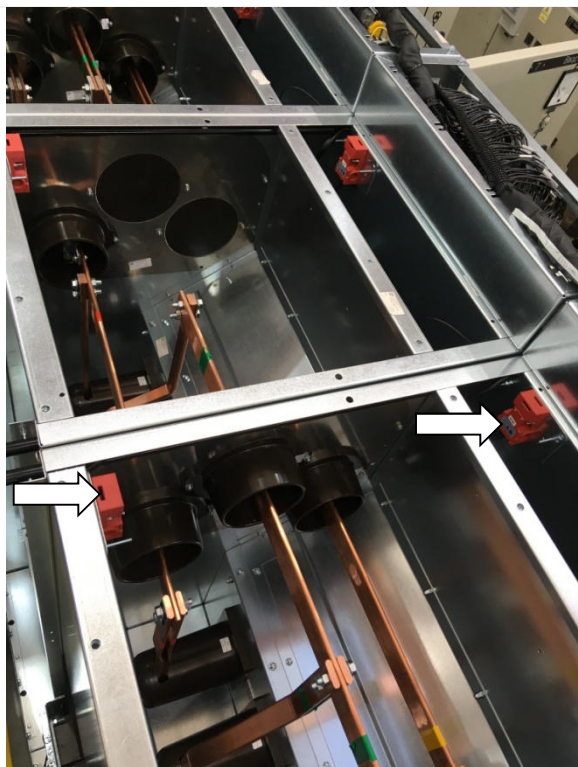


Рис.1.27 Концевые выключатели клапанов сброса избыточного давления

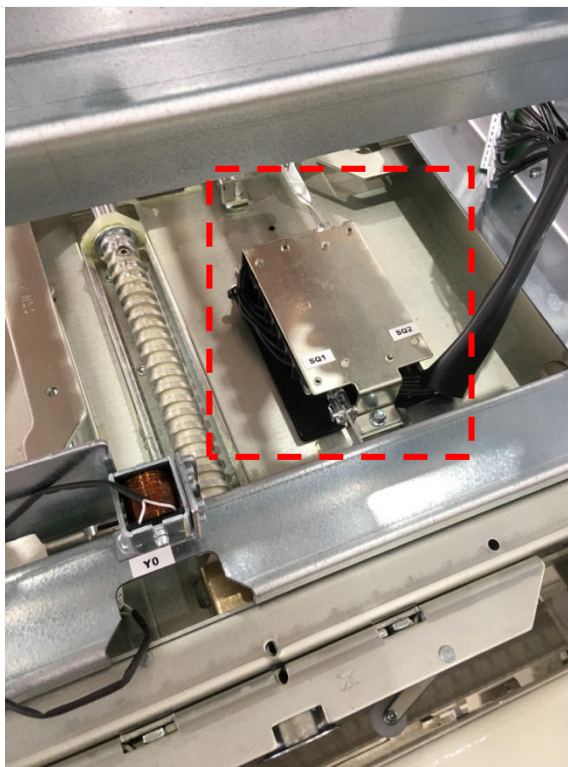


Рис.1.28 Концевые выключатели положения КВЭ

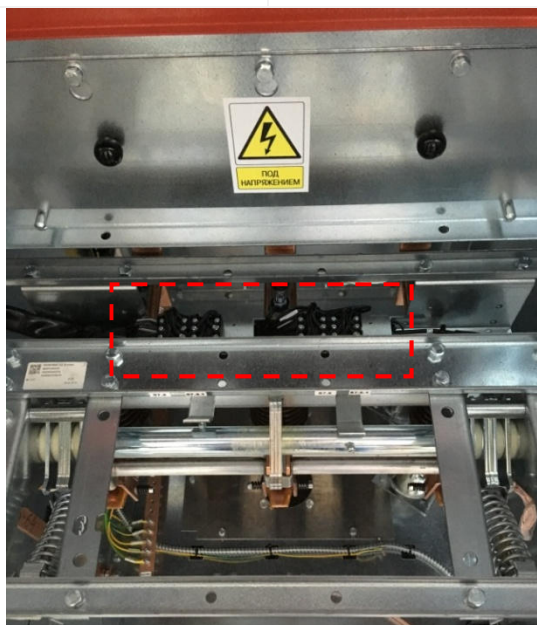


Рис 1.29 Концевые выключатели положения заземлителя

1.8.5. Выключатель нагрузки



Рис 1.30 Выключатель нагрузки в шкафу со стационарно размещенным ТН

В качестве коммутационного и защитного аппарата в шкафах с трансформаторами собственных нужд и некоторыми типами измерительных трансформаторов напряжения, размещаемых стационарно, применяется комбинация автогазового ВН (рис.1.30) и плавких предохранителей.

Помимо традиционных отсеков вспомогательных цепей и сборных шин шкаф КРУ с ВН имеет высоковольтный отсек - объединенные в единое рабочее пространство отсеки КВЭ и присоединений, непосредственно в котором размещается оборудование главной цепи. В целях безопасности и удобства обслуживания предусмотрена текстолитовая изоляционная плита, предотвращающая доступ к верхним шинам ВН при открытой двери шкафа.

Изоляционная плита вдвигается по направляющим в пространство между ножами и ответными контактами ВН после его размыкания перед открытием двери, что позволяет производить техническое обслуживание оборудования и замену предохранителей при наличии напряжения на сборных шинах. В рабочем состоянии присоединения изоляционная плита размещается в верхней части направляющих, и фиксируется в этом положении.

Гнезда приводов управления ВН расположены на фасаде шкафа с левой стороны. Операции включения и отключения ВН и заземлителя осуществляются при помощи специального рычага, входящего в комплект поставки.

В шкафах с ВН, предназначенных для стационарной установки измерительных ТН, дверь выполняется единой по высоте и ширине для всего высоковольтного отсека. В шкафах с ТСН в средней части КРУ располагается дверь доступа в высоковольтный отсек, сблокированная с ВН и заземлителем, дверь кабельного отсека выполняется в виде съемной панели, и крепится к корпусу шкафа болтовыми соединениями (демонтаж данной двери осуществляется только при проведении пуско-наладочных работ или замены оборудования).

1.8.6. Заземлитель

Заземлитель (рис.1.31) конструктивно предназначен для организации надежной металлической связи главных токоведущих цепей шкафа КРУ с общим заземляющим контуром электроустановки и обеспечивает безопасное проведение работ для обслуживающего и эксплуатационного персонала на отключенном участке электрической цепи. Оперирование заземлителя возможно только при соблюдении алгоритма, установленного оперативными блокировками шкафа КРУ и секции РУ в целом.

Заземлитель во включенном положении без отключения, дребезга и отброса контактов, а также повреждений, препятствующих дальнейшей нормальной работе, выдерживает электродинамическое и термическое воздействие сквозных токов короткого замыкания.

Вал заземлителя, передающий движение подвижным контактам через поворотные рычаги, вращается в отверстиях оснований и взводит пружины, которые при срабатывании замыкают подвижные контакты с ошиновкой шкафа. Основания жестко закрепляются в шкафу. Подвижные контакты жестко связаны между собой и электрически соединены токопроводящим стержнем и соединены с общим заземляющим контуром гибкими проводниками, сечением не менее 50 мм². Подвижный контакт состоит из пары медных пластин, поджатых друг к другу с помощью пружин. Таким образом обеспечивается необходимое усилие прижатия в контактном соединении с главной токоведущей цепью шкафа при включенном заземлителе.

По специальному требованию заземлитель может быть оснащен электромоторным приводом, который позволит производить включение дистанционно. Заземлители с ручным

приводом оперирования и заземлители с электроприводом по механической износостойкости выдерживают не менее 1000 рабочих циклов.

Заземлитель допускается устанавливать на горизонтальной, вертикальной или наклонной плоскостях, при этом возможность самопроизвольного замыкания контактов под действием силы тяжести и вибраций от работы оборудования, полностью исключена.

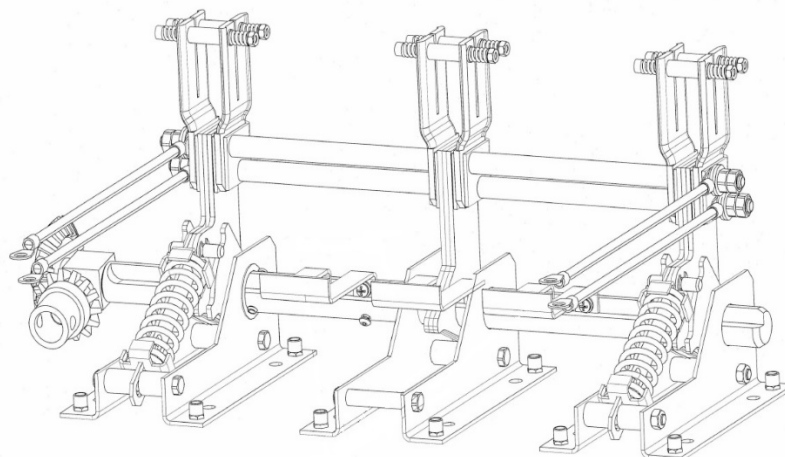


Рис 1.31 Заземлитель

1.8.7. Комбинированные датчики тока и напряжения

Комплект комбинированных датчиков тока и напряжения (далее КДТН) предназначены для измерения фазных токов, фазных напряжений, измерений токов нулевой последовательности путем масштабного преобразования силы и напряжения переменного тока в напряжение переменного тока, пригодное для передачи сигналов измерительной информации приборам измерения, защиты, автоматики, сигнализации и управления.

КДТН (рис. 1.32) выполнены в виде проходной конструкции без первичной обмотки. Роль первичной обмотки для маломощного трансформатора тока и обкладки для емкостного делителя выполняет шина круглого сечения, проходящая через внутреннее окно КДТН.

Выводы вторичных цепей КДТН выполнены гибким многожильным проводом. Каждый вывод имеет свою маркировку.

КДТН являются однофазными электромагнитными устройствами, выполненными в «кожухе» из заземляемой токопроводящей резины, выполняющей роль электрического экрана для датчика напряжения. Сборка КДТН обтянута силиконовой резиной с адгезией, что обеспечивает высоковольтную электрическую изоляцию, защиту от проникновения влаги и механических повреждений. Поверхность резиновой изоляции имеет маркировку первичных выводов P1, P2.

КДТН относятся к неремонтируемым и невозстанавливаемым изделиям.

Трехфазная группа включает в себя:

- 1) три КДТН;
- 2) плату сопряжения;
- 3) пружинные кольца для передачи потенциала.

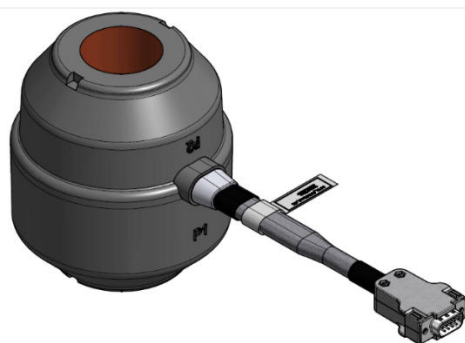


Рис. 1.32 Комбинированные датчики тока и напряжения (одна фаза, трехфазная группа)

1.8.8. Блокировки

В шкафах КРУ «Классика» стандартно предусмотрена система оперативных блокировок, полностью отвечающая требованиям действующей нормативной документации и запрещающая неправильную последовательность операций с коммутационными аппаратами при проведении оперативных переключений или регламентных работ.

Блокировки, реализованные стандартно в рамках каждого функционального исполнения шкафа (Ввод, Отходящая линия, СВ, СР и т.п.), определяют алгоритм оперирования для заданного присоединения и по типу воздействия на управляющие органы коммутационных аппаратов выполняются преимущественно механическими. Данный вид блокировок не содержит в своей конструкции элементов, нуждающихся в гарантированном питании, поэтому доступ в шкаф КРУ может быть осуществлен даже в случаях длительного пропадания оперативного питания.

Оперативные блокировки, определяющие взаимодействие ключевых элементов электрической схемы РУ в целом, устанавливаются только в отдельных шкафах (Ввод, узел СВ-СР, ТН с заземлителем сборных шин и т.п.) и по типу воздействия на управляющие органы коммутационных аппаратов выполняются стандартно электромагнитными, по желанию заказчика они могут быть заменены на замковые (не применимо к шкафам с электроприводом, в которых оперативные блокировки выполняются только электромагнитными). Электромагнитные или замковые блокировки опционально могут быть установлены и в других шкафах секции.

Полный перечень блокировок, исполнение и объект воздействия указаны в **таблице 5**.

Таблица 5. Перечень оперативных блокировок

№ п.п.	Наименование блокировки	Тип блокировки	Объект блокировки
Оперативные блокировки шкафа			
1	Блокировка, препятствующая включению выключателя при нахождении КВЭ в промежуточном положении	Механическая или электрическая (опция)	Силовой выключатель
2	Блокировка, препятствующая перемещению КВЭ из рабочего положения в контрольное и обратно при включенном выключателе	Механическая, Электрическая ¹	Выдвижной элемент с силовым выключателем
3	Блокировка, препятствующая перемещению КВЭ из контрольного положения в рабочее при включенном заземлителе	Механическая, Электрическая	
4	Блокировка, препятствующая операциям с заземлителем при нахождении КВЭ в рабочем или промежуточном положениях	Механическая, Электрическая	Заземлитель
5	Блокировка, препятствующая открыванию двери отсека выдвижного элемента при рабочем и промежуточном положении КВЭ	Механическая	Дверь отсека ВЭ
6	Блокировка, препятствующая открыванию двери отсека присоединения при отключенном заземлителе	Механическая	Дверь отсека присоединений
7	Блокировка, препятствующая включению ВН при нахождении заземлителя во включенном положении	Механическая	Выключатель нагрузки
8	Блокировка, препятствующая операциям с заземлителем при нахождении ВН во включенном положении	Механическая	
9	Блокировка, препятствующая открыванию двери высоковольтного отсека шкафа с ВН при нахождении ВН во включенном положении, либо при нахождении заземлителя в отключенном положении	Механическая	Дверь высоковольтного отсека шкафа с ВН

¹ Электрическая может быть выполнена как схемным решением, так и с применением электромагнита.

Продолжение Таблицы 5. Перечень оперативных блокировок

Оперативные блокировки распределительного устройства			
1	Блокировка, препятствующая перемещению КВЭ при нарушении последовательности переключений в главных цепях	Электромагнитная/ замковая, Электрическая	Выдвижной элемент с силовым выключателем в шкафу Ввод, СВ
2	Блокировка, препятствующая перемещению КВЭ с разъединителем под нагрузкой	Электромагнитная/ замковая, Электрическая	Выдвижной элемент в шкафу СР
3	Блокировка, препятствующая оперированию заземлителем при нарушении последовательности переключений в главных цепях	Электромагнитная/ замковая, Электрическая	Заземлитель в шкафу Ввода, СВ, ТН с заземлителем сборных шин
Блокировки доступа			
1	Блокировка, фиксирующая КВЭ относительно КРУ в контрольном и рабочем положениях	Механическая	Выдвижной элемент с силовым выключателем
2	Блокировка, препятствующая перемещению КВЭ из контрольного положения в рабочее при открытой двери отсека КВЭ	Механическая	
3	Блокировка, препятствующая открытию шторок в контрольном и ремонтном положениях КВЭ	Механическая	Шторочный механизм

Оперативные блокировки шкафа

1. Блокировка, препятствующая включению выключателя при нахождении КВЭ в промежуточном положении:

Блокировка реализована в конструкции КВЭ и запрещает оперирование силовым выключателем, если КВЭ не находится в одном из двух крайних положений - рабочем или контрольном. Блокировка осуществляется:

- механическим путем, когда оперирование выключателем в промежуточном положении блокируется при помощи системы рычагов в конструкции кассетного основания;
- электрическая созданием разрыва в электрической цепи управления силовым выключателем при помощи концевых выключателей положения КВЭ, расположенных на кассетном основании выдвижного элемента.

В шкафах блокировка от включения осуществляется путем использования контактов концевых выключателей положения КВЭ (поз. №7 на **рис. 1.33**) в цепи управления ВВ между терминалом МПЗиА.

2. Блокировка, препятствующая перемещению КВЭ из рабочего положения в контрольное и обратно при включенном выключателе:

Блокировка реализована в конструкции кассетного основания и разрешает перемещение КВЭ только при отключенном выключателе.

При использовании в составе шкафа вакуумных выключателей ВВ/TEL в конструкции КВЭ применен специальный механизм, образующий механическую связь общего синхронизирующего вала силового выключателя и приводного винта кассетного основания, осуществляющий блокировку механизма перемещения КВЭ (поз. № 3 и поз. №6 на **рис 1.33**) при нахождении выключателя во включенном положении.

Перевод блокировки из одного положения в другое осуществляется поворотом ручки на угол в 90° согласно информационной табличке на двери отсека КВЭ, продублированной на экране КВЭ непосредственно возле селектора управления (подробнее см. раздел 2.2.2).

При нахождении ВВ во включенном положении перевод ручки из положения №1 в положение №2 приводит к ручному (аварийному) отключению выключателя.

В КВЭ с выключателями с пружинным приводом при нахождении ВВ во включенном положении механически блокируется винт перемещения КВЭ.

В шкафах оснащенных электроприводом, команду на перемещение КВЭ возможно подать после получения сигнала об отключенном состоянии выключателя.

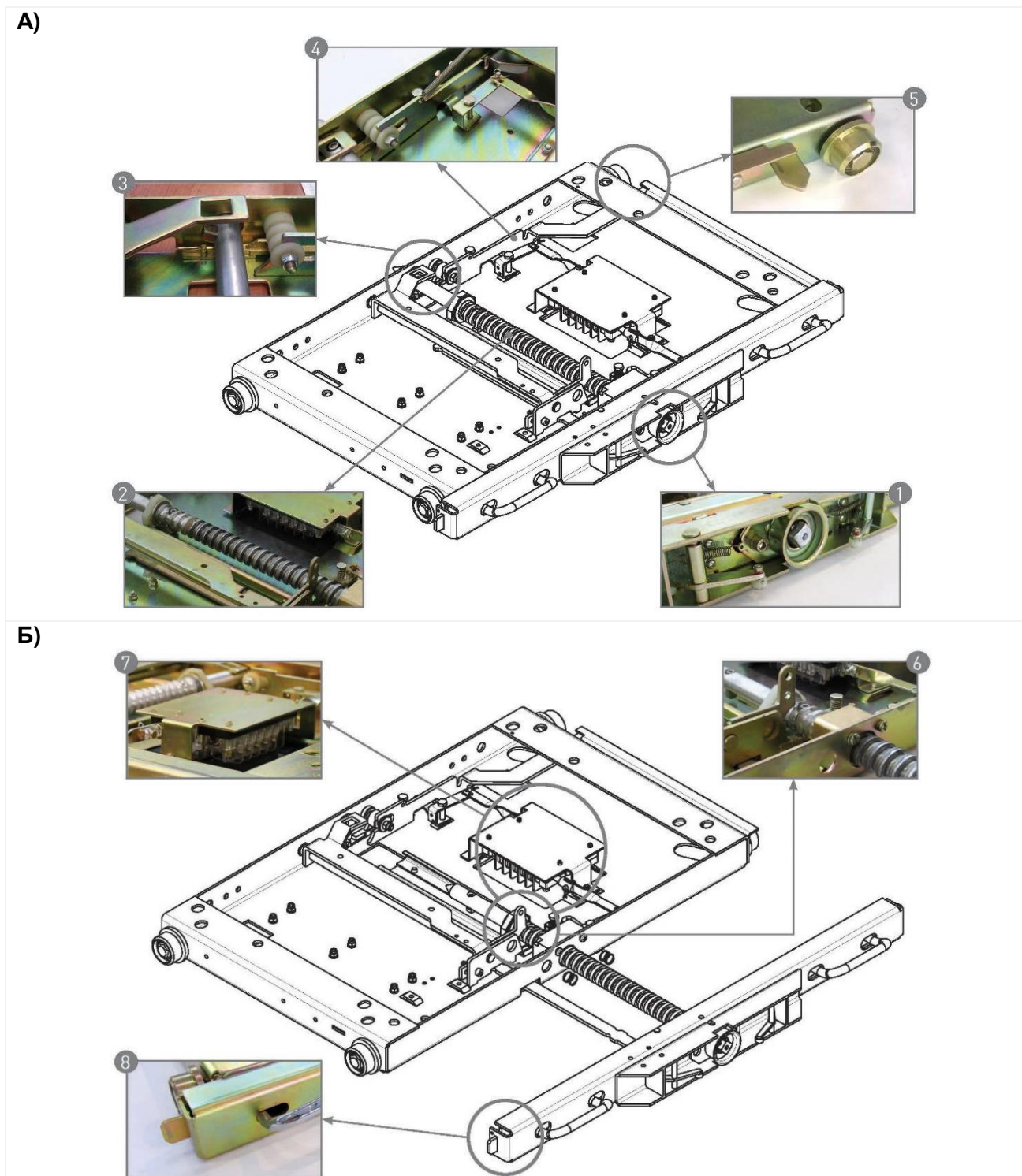


Рис.1.33 Кассетное основание при нахождении выдвижного элемента в контрольном положении (а) и рабочем положении (б)

1 - гнездо оперирования КВЭ и механизм блокировки перемещения КВЭ при открытой двери отсека
 2 – приводной винт КВЭ
 3 – механизм блокировки перемещение КВЭ из контрольного положения в рабочее при включенном выключателе
 4 – механизм блокировки перемещения КВЭ в рабочего положение при включенном заземлителе

5 – тяга механической связи винта привода КВЭ и привода заземлителя
 6 - механизм блокировки перемещения КВЭ при включенном выключателе из рабочего положения в контрольное
 7 – концевые выключатели положения КВЭ
 8 – фиксация КВЭ относительно корпуса шкафа КРУ

3. Блокировка, препятствующая перемещению КВЭ из контрольного положения в рабочее при включенном заземлителе:

Блокировка реализована в составе КВЭ и осуществляет запрет на вращение вала привода при включенном заземлителе.

При нахождении КВЭ в контрольном положении подвижная подпружиненная тяга, расположенная в передней правой от наблюдателя части кассетного основания (поз. №4 и поз. №5 **рис. 1.33**), входит в фигурный паз одной из направляющих, по которым производится перемещение выдвижного элемента в шкафу. При повороте вала привода в момент включения заземлителя посредством механической связи (поз. №4 **рис. 1.33**) происходит утапливание тяги в направлении перпендикулярном валу привода КВЭ, что приводит к его механическому блокированию от вращения.

В КРУ с электродвигательными приводами КВЭ и заземлителя описанная выше механическая блокировка дополняется электрической, путем создания разрыва электрической цепи управления силовым выключателем при помощи концевых выключателей положения заземлителя. Также используется электромагнитная блокировка, которая устанавливается на дверь отсека КВЭ, и блокирует доступ к гнезду ручного оперирования КВЭ. Управляющее напряжение на электромагнит в этом случае собирается через блок-контакты положения заземлителя.

4. Блокировка, препятствующая операциям с заземлителем при нахождении КВЭ в рабочем или промежуточном положениях:

Блокировка реализована в составе съемной горизонтальной межотсечной перегородки и препятствует оперированию заземлителем при нахождении КВЭ в рабочем или промежуточных положениях. Оперирование заземлителем разрешается только в контрольном положении КВЭ.

В начальной точке перемещения из контрольного положения в рабочее кассетное основание выдвижного элемента нажимает на педаль, смонтированную в составе межотсечной перегородки, которая посредством тяги связана с флажковым ограничителем, перекрывающим доступ к гнезду привода заземлителя (поз. №3 **рис. 1.34**).

Подвижное основание кассеты выполнено из сплошного металлического листа, благодаря чему заблокированное состояние заземлителя сохраняется во всех промежуточных положениях в процессе перемещения КВЭ, а также по достижению и фиксации его в рабочем положении. При обратном перемещении КВЭ в контрольное положение педаль возвращается в исходное состояние, запрет на оперирование заземлителем снимается.

В дополнение к механической блокировке используется электромагнитная блокировка, которая устанавливается на межотсечную перегородку, и блокирует доступ к гнезду ручного оперирования ЗН. Управляющее напряжение на электромагнит в этом случае собирается через блок-контакты положения КВЭ. В дополнение к электромагнитной блокировке реализована электрическая блокировка. Электрическая блокировка осуществляется путем создания разрыва в электрической цепи управления заземлителем при помощи концевых выключателей КВЭ.

5. Блокировка, препятствующая открыванию двери отсека выдвижного элемента при нахождении КВЭ в рабочем и промежуточном положениях:

Блокировка реализована в отсеке выдвижного элемента и запрещает открывание двери отсека при нахождении КВЭ в рабочем или промежуточном положениях. Принцип действия блокировки основан на механическом запирающем замке двери отсека тягой, непосредственно связанной со шторочным механизмом.

При перемещении КВЭ из контрольного положения в рабочее происходит срабатывание системы подвижных шторок (принцип работы описан в п. 1.8.2.). Система связанных тяг при движении одновременно с расхождением шторок толкает блокирующую тягу, которая заходит через отверстие в корпусе шкафа в паз на двери и производит блокировку запорного механизма (поз. №4 **рис. 1.35**). При нахождении КВЭ во всех положениях кроме контрольного отсутствует возможность поворота ручки и перемещения в вертикальной плоскости запорного ригельного механизма на двери отсека КВЭ.

Конструктивно предусмотрена возможность ручного снятия блокировки с фасада шкафа при возникновении нестандартных ситуаций. Для этого необходимо через отверстие в

двери отсека КВЭ, обозначенное табличкой «Аварийное открытие двери», жестким прутком диаметром не более 2 мм, отжать блокирующую тягу внутрь, после чего появится возможность открыть дверь (подробнее в п. 2.3).



Аварийное открытие двери отсека КВЭ повышает риск поражения электрическим током обслуживающего персонала, поэтому его следует производить только в условиях крайней необходимости!

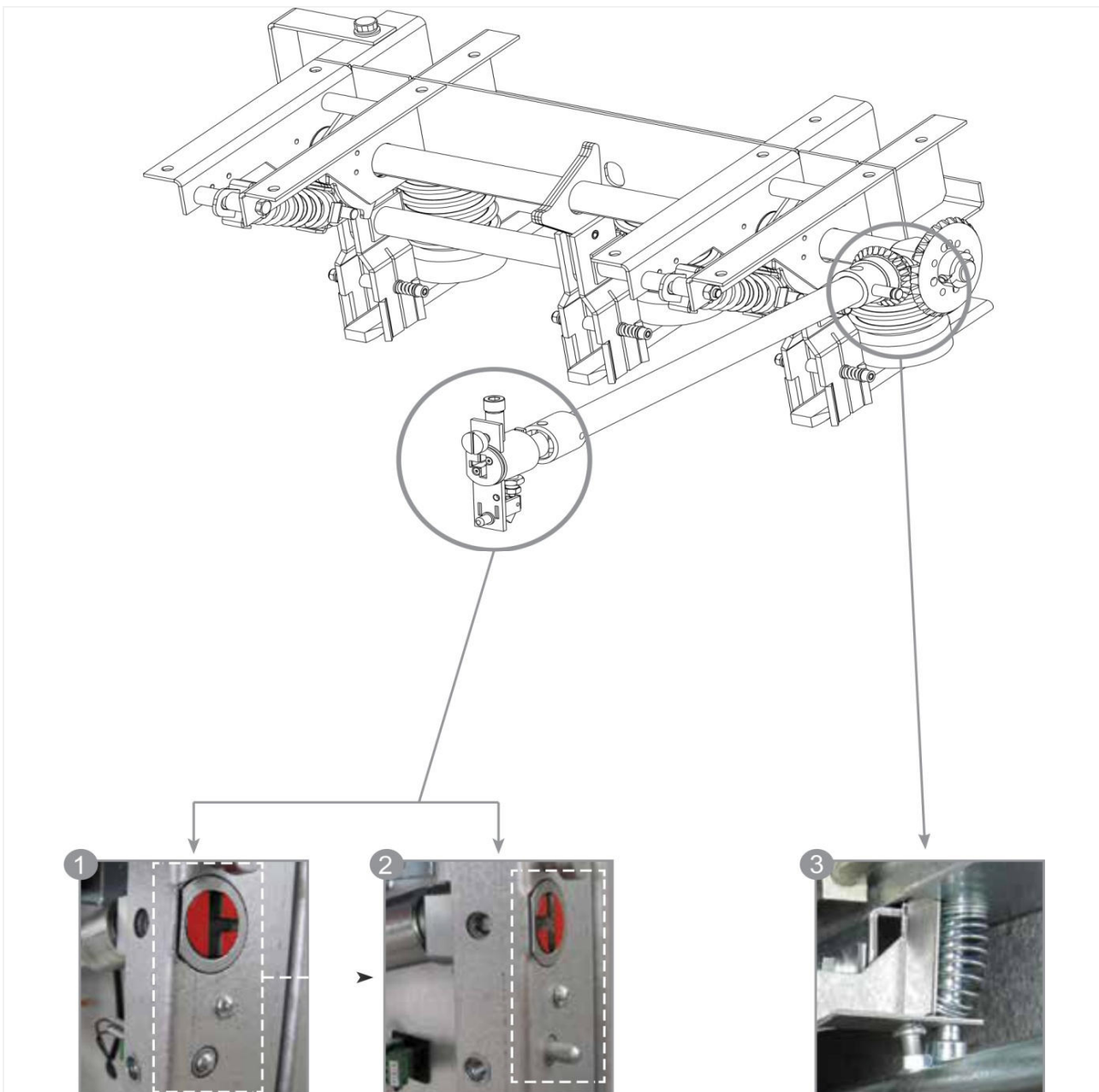


Рис.1.34 Заземлитель с пружинным приводом в составе шкафа КРУ

1 - гнездо оперирования заземлителем и состояние механизма блокировки открытия двери отсека присоединений при включенном заземлителе; 2 - активированное состояние блокировки открытия двери отсека присоединений при отключенном заземлителе; 3 – фрагмент механизма блокировки перемещения КВЭ в рабочее положение при замкнутом заземлителе.

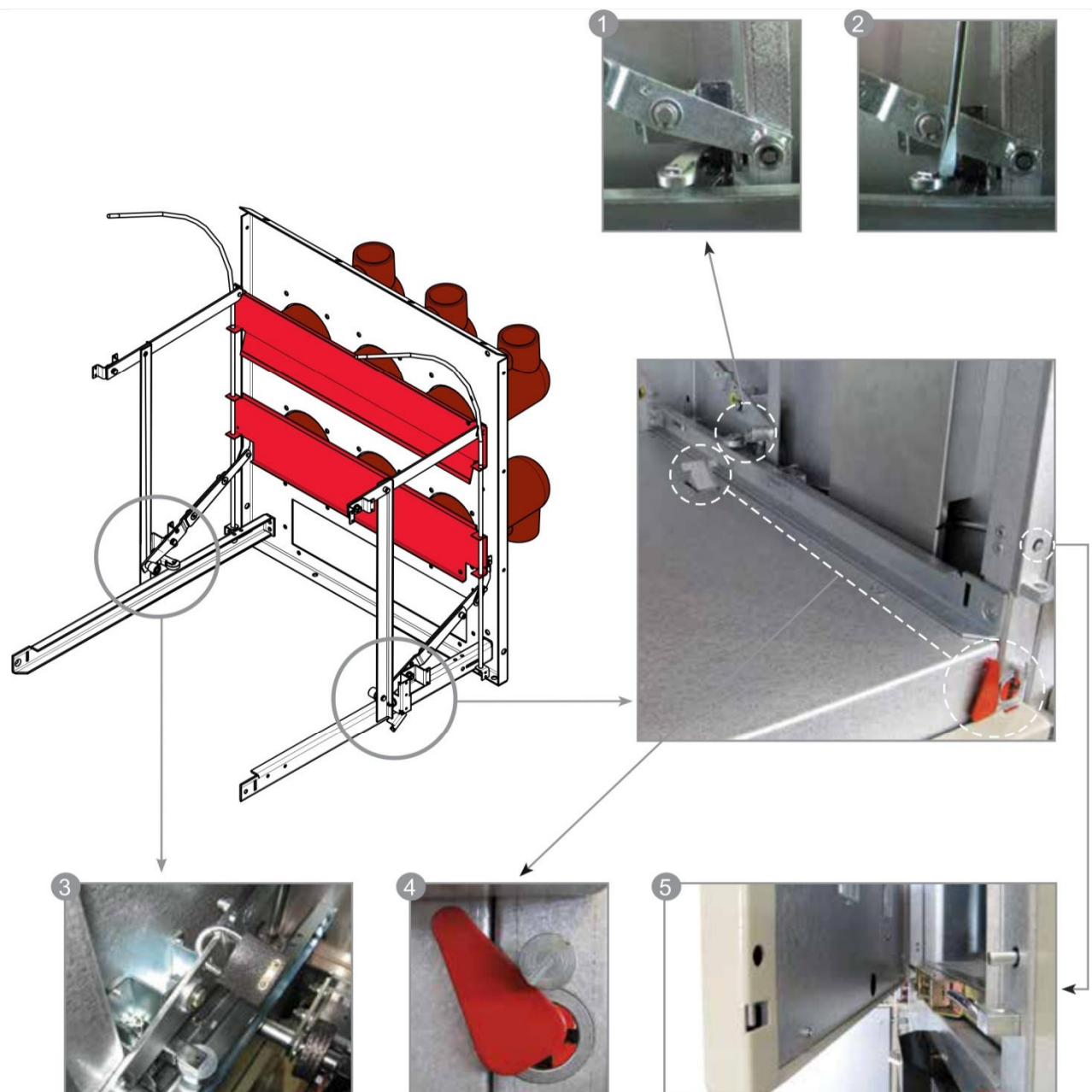




Рис. 1.35 Блокировки, реализованные в составе шторочного механизма и межотсечной перегородки

1 – механизм блокировки, препятствующей открытию шторок при нахождении КВЭ в контрольном или ремонтном положениях; 2 - алгоритм снятия блокировки шторочного механизма для проведения регламентных работ; 3 - запираение шторочного механизма на навесной замок при нахождении КВЭ в ремонтном положении; 4 - фрагмент механизма блокировки, запрещающей оперирование заземлителем при нахождении КВЭ в рабочем или промежуточном положениях; 5 – фрагмент механизма блокировки, препятствующей открытию двери отсека выдвижного элемента при нахождении КВЭ в рабочем положении.

6. Блокировка, препятствующая открыванию двери отсека присоединения при отключенном заземлителе:

Блокировка реализована в отсеке присоединений и запрещает открывание двери отсека при нахождении заземлителя в отключенном положении. Принцип действия блокировки основан на механическом запираении ригельного механизма замка двери отсека тягой, связанной с гнездом оперирования заземлителем.

При нахождении заземлителя в отключенном положении тяга через отверстие в корпусе КРУ заходит в отверстие на двери отсека присоединений и блокирует перемещение пластины, которая жестко связана с механизмом запираания. При оперировании заземлителем - переводе ножей во включенное положение, вал привода воздействует на блокировочную тягу, и убирает её в исходное положение, дверь отсека присоединения разблокирована (поз. №1, 2, 3 рис. 1.34).

	<p>Запрещается оперировать заземлителем при открытой двери отсека присоединений!</p>
	<p>Шкафы штатно оснащаются блокировкой, препятствующей открыванию двери отсека присоединения при отключенном заземлителе, аварийное открытие двери отсека конструкцией КРУ не предусмотрено. По особому требованию блокировка может быть демонтирована заводом-изготовителем на этапе изготовления КРУ или представителями монтажной организации в процессе пуско-наладочных работ. В этом случае доступ в отсек присоединений может быть организован независимо от положения ножей заземлителя. Однако данное обстоятельство существенно повышает вероятность поражения обслуживающего персонала электрическим током при приближении к токоведущим частям в отсеке присоединений.</p>

7(8). Блокировка, препятствующая включению ВН при нахождении заземлителя во включенном положении, а также блокировка препятствующая операциям с заземлителем при нахождении ВН во включенном положении:

Используемые в составе шкафов КРУ автогазовые ВН имеют модульную конструкцию, включающую в себя комбинацию ВН и плавких предохранителей и интегрированный заземлитель. ВН является трехполюсным коммутационным аппаратом, подвижные контакты которого располагаются на общем синхронизирующем валу привода, который имеет жесткую неразрывную механическую связь с валом привода заземлителя. Реализованная подобным образом кинематическая схема приводов устройства полностью исключает оперирование ВН при замкнутых ножах заземлителя и наоборот - оперирование заземлителем при нахождении ВН во включенном положении.

9. Блокировка, препятствующая открыванию двери высоковольтного отсека шкафа с ВН при нахождении ВН во включенном положении:

Блокировка реализована в конструкции механизма перемещения изоляционной плиты, предназначенной для отделения высоковольтного отсека и оборудования установленного в нем от неподвижных контактов ВН, электрически связанных со сборными шинами КРУ.

При отключении ВН автоматически снимается фиксатор блокировки изоляционной плиты, перемещение которой осуществляется путем воздействия на толкатель с фасада шкафа. После размещения плиты внутри высоковольтного отсека в промежутке между подвижными контактами ВН и их ответной частью происходит снятие блокировки запорного механизма двери высоковольтного отсека, и снимается ограничение на ее открытие. При наличии заземлителя дверь будет разблокирована после его включения.

Блокировки доступа

1. Блокировка, фиксирующая КВЭ в рабочем и контрольном положении:

Кассетный выдвижной элемент представляет собой подвижное основание - «кассету», на которое устанавливается оборудование (выключатель, секционный разъединитель, трансформатор напряжения), определяемое конкретной схемой электрических соединений главных цепей шкафа.

В свою очередь кассетное основание состоит из подвижной части, непосредственно на которой размещается оборудование, и неподвижной, которая удерживается относительно

корпуса КРУ при помощи двух торцевых фиксаторов (поз. №8 **рис. 1.33**). Фиксаторы перемещаются в плоскости перпендикулярной валу привода при помощи специальных ручек на передней части кассеты. Пластины торцевых фиксаторов входят в пазы на корпусе шкафа КРУ, что обеспечивает симметричный двусторонний упор для основания кассеты. Фиксаторы оборудованы пружинами, удерживающими их в выдвинутом положении, причем механизм привода устроен таким образом, что перемещение подвижной части кассетного основания возможно, только если его неподвижная часть находится в зафиксированном положении. Расфиксация кассетного основания возможна только тогда, когда подвижная часть кассеты с установленным на неё оборудованием находится в контрольном положении.

2. Блокировка, препятствующая перемещению КВЭ из контрольного положения в рабочее при открытой двери отсека КВЭ:

Блокировка реализована в конструкции кассетного основания и запрещает оперирование приводом КВЭ при открытой двери отсека выдвижного элемента. Конструктивно блокировка состоит из двух подпружиненных фиксаторов, препятствующих установке рукоятки перемещения КВЭ в гнездо оперирования (поз. №1 **рис. 1.34**) при открытой двери отсека. При закрытии двери отсека КВЭ фиксаторы нажимаются ее нижней кромкой, и запрет на перемещение снимается.

В КРУ с электромоторными приводами КВЭ и заземлителя описанная выше блокировка реализована путем создания разрыва в схеме подачи сигнала на перемещение КВЭ.

3. Блокировка, препятствующая открытию шторок в контрольном и ремонтном положениях КВЭ:

Блокировка реализована в конструкции шторочного механизма, и запрещает раздвигать шторки, закрывающие ответные контакты главных цепей, при нахождении КВЭ в контрольном или ремонтном положениях.

Перемещению (раскрытию) шторок в нормальных условиях препятствуют подпружиненные фиксаторы (поз. №1 **рис. 1.35**), удерживающие шторочный механизм в закрытом положении до момента воздействия КВЭ на связанные с ними ролики (подробнее см. раздел 1.8.2).

В качестве дополнительной блокировки на период выполнения регламентных работ после извлечения КВЭ в ремонтное положение с целью исключения возможности прикосновения обслуживающего персонала к токоведущим частям в отсеке КВЭ, предусмотрена возможность запираания шторочного механизма на навесной замок (поз. №5 **рис. 1.35**).

Шторочный механизм возможно открыть вручную, воздействуя синхронно на ролики механизма блокировки в соответствии с алгоритмом, показанном на **рис. 1.35** поз. №2. Прикосновением к одному из ответных контактов верхней группы токосъемов, сопряженных со спусками от сборных шин, проверить исправность переносного индикатора. Затем прикоснуться индикатором к любому из контактов нижней группы токосъемов и убедиться в отсутствии напряжения на заземляемом участке цепи, находящемся в пределах отсека присоединений.



Исходным состоянием шторочного механизма при отсутствии КВЭ в шкафу является закрытое положение шторок. Если при проведении регламентных работ шторочный механизм был деблокирован вручную, то по завершении работ в обязательном порядке следует вернуть его в исходное состояние!

Перед возвратом КВЭ в состав шкафа следует снять навесной замок дополнительной блокировки шторочного механизма, если он был установлен ранее!

Оперативные электромагнитные блокировки распределительного устройства

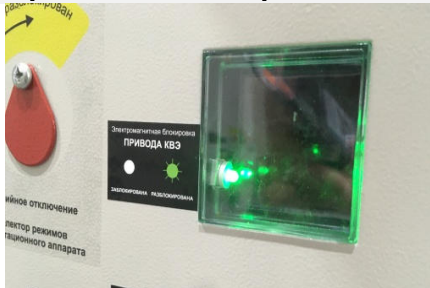


Рис. 1.36 Электромагнитная блокировка КВЭ



Рис. 1.37 Электромагнитная блокировка заземлителя



Рис. 1.38 Замковая блокировка перемещения КВЭ



Рис. 1.39 Замковая блокировка оперирования заземлителем

1(2). Блокировка, препятствующая перемещению КВЭ с выключателем (разъединителем) при нарушении заданной последовательности переключений в главных цепях, выполняемая посредством электромагнита:

Электромагнит размещается на двери отсека с силовым выключателем или секционным разъединителем и делает невозможным доступ для перемещения КВЭ из рабочего положения в контрольное и, наоборот, при отсутствии напряжения на обмотке электромагнита блокировки. Наличие управляющего напряжения, снимающего запрет на оперирование приводом, зависит от проектной схемы РУ, правильной последовательности проведения переключений в главных цепях, соответствии взаимных положений выключателя и заземлителя и пр.

Механизм блокировки располагается на двери отсека КВЭ, сердечник электромагнита при отсутствии напряжения на обмотке препятствует открытию заслонки доступа к приводу КВЭ (поз. №6 **рис. 1.33** и **рис. 1.36**).

3. Блокировка, препятствующая оперированию заземлителем при нарушении последовательности переключений в главных цепях, выполняемая посредством электромагнита:

Блокировка реализуется при помощи электромагнита, и устанавливается в дополнение к базовым механическим блокировкам заземлителя. Блокировка представляет собой устройство с заслонкой, которое размещается над дверцей отсека присоединений, и регламентирует доступ к гнезду привода заземлителя (**рис. 1.37**).

Алгоритм работы электромагнита блокировки определяется принятыми проектными решениями для схемы РУ. Заслонка в нормальных условиях в целях ограничения доступа к гнезду оперирования заземлителем выдвинута вправо в положение «ЗАБЛОКИРОВАННО» и зафиксирована сердечником электромагнита. При появлении управляющего напряжения на обмотке электромагнита происходит ее расфиксация, и появляется возможность ручного перемещения заслонки влево в положение «РАЗБЛОКИРОВАННО» для освобождения гнезда привода оперирования заземлителя.

Одним из частных проектных решений является вариант, когда катушка электромагнита подключена через контакт реле устройства индикации напряжения,

осуществляющего контроль напряжения на шинах данного присоединения. При этом достигается состояние, при котором оперирование заземлителем возможно только при отсутствии напряжения на заземляемом участке главной цепи, либо на сборных шинах секции КРУ применительно к заземлителю сборных шин.



Шкафы КРУ, оснащенные электромагнитной блокировкой, поставляются на объект монтажа с зафиксированной в положении «РАЗБЛОКИРОВАНО» рукояткой. При нахождении рукоятки в положении «ЗАБЛОКИРОВАНО» невозможно открыть дверь отсека присоединений. Деактивировать блокировку можно только подав оперативное питание на соответствующие цепи шкафа, либо частично разобрав механизм блокировки вручную (подробнее см. п. 2.3).

Оперативные замковые блокировки распределительного устройства

Замковые блокировки серии □Z являются альтернативным аналогом электромагнитных блокировок РУ. Данный вид блокировок не содержит в своей конструкции элементов, нуждающихся в гарантированном питании, поэтому доступ в шкаф КРУ может быть осуществлен даже в случаях длительного пропадания оперативного питания.

Блокирование подвижной части кассетного основания с запретом ее дальнейшего перемещения осуществляется механически через систему тяг после поворота ключа в замке блокировки КВЭ (рис. 1.38).

Блокировка привода оперирования заземлителем представляет собой механическое устройство, штырь которой при заблокированном положении замка не позволяет вставить рычаг оперирования заземлителя в гнездо привода (рис. 1.39).

По своему функциональному назначению и размещению в составе РУ замковые блокировки имеют следующие обозначения:

- Z-1 – блокировка размещается в шкафах секционного выключателя и секционного разъединителя, и обеспечивает правильную последовательность коммутационных операций с секционным выключателем и секционным разъединителем. Блокировка делает невозможным перемещение КВЭ с секционным разъединителем (КВЭ-СР), если КВЭ с секционным выключателем (КВЭ-СВ) находится в рабочем положении (рис. 1.40). Для снятия запрета со стороны блокировки на перемещение КВЭ-СР в контрольное положение из рабочего необходимо последовательно отключить СВ и выкатить КВЭ-СВ в контрольное положение, только после этого возможно оперирование замком блокировки КВЭ-СР.

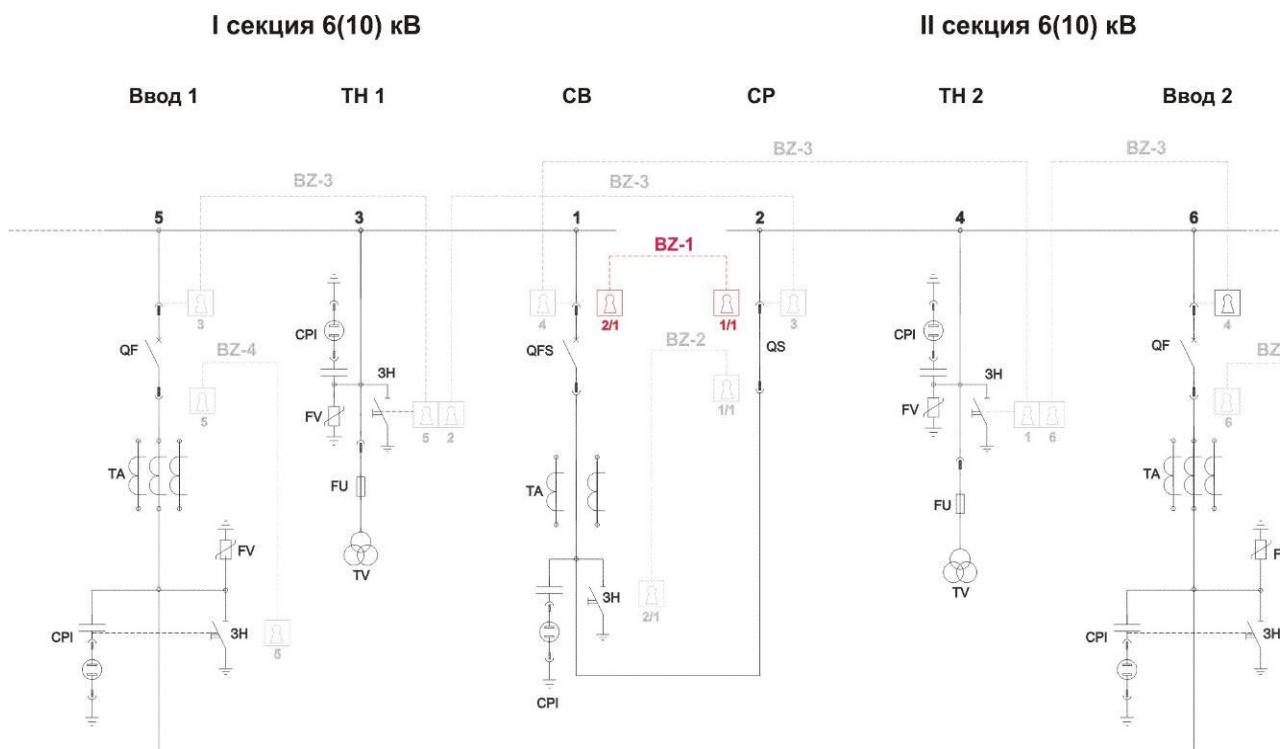


Рис. 1.40 Поясняющая схема размещения замковых блокировок □Z-1

Замки блокировки выдвижных элементов в шкафах СВ и СР, выполнены под один общий ключ, на который наносится маркировка «BZ-1 КВЭ-СВ и КВЭ-СР» или по схеме **рис. 1.40** «BZ-1 2/1 и 1/1».

При нахождении КВЭ-СВ в рабочем положении ключ блокировки находится в личинке замка одноименного шкафа, удерживается в этом положении, и заблокирован для поворота и извлечения. После перемещения КВЭ-СВ в контрольное положение снимается запрет на поворот и извлечения ключа из замка (после извлечения ключа происходит фиксация КВЭ-СВ в контрольном положении от возможных несанкционированных перемещений). Освободившийся ключ далее применяется к замку блокировки шкафа СР, что приводит к снятию всех наложенных ранее ограничений - происходит разблокирование КВЭ-СР с возможностью дальнейшего перемещения в контрольное положение.

Возврат схемы к исходному состоянию осуществляется в обратном порядке. При этом сначала производится перемещение КВЭ-СР в рабочее положение, далее – перемещение КВЭ-СВ.

- **BZ-2** – блокировка между заземлителем в шкафу СВ и секционным разъединителем. Блокировка делает невозможным включение заземлителя в шкафу СВ на шинную или кабельную перемычку узла СВ-СР до перемещения КВЭ-СР в контрольное положение (**рис. 1.41**).

Для снятия запрета со стороны блокировки на включение заземлителя в шкафу СВ необходимо последовательно переместить КВЭ-СВ и затем КВЭ-СР в контрольное положение, только после чего возможно приступить к оперированию заземлителем.

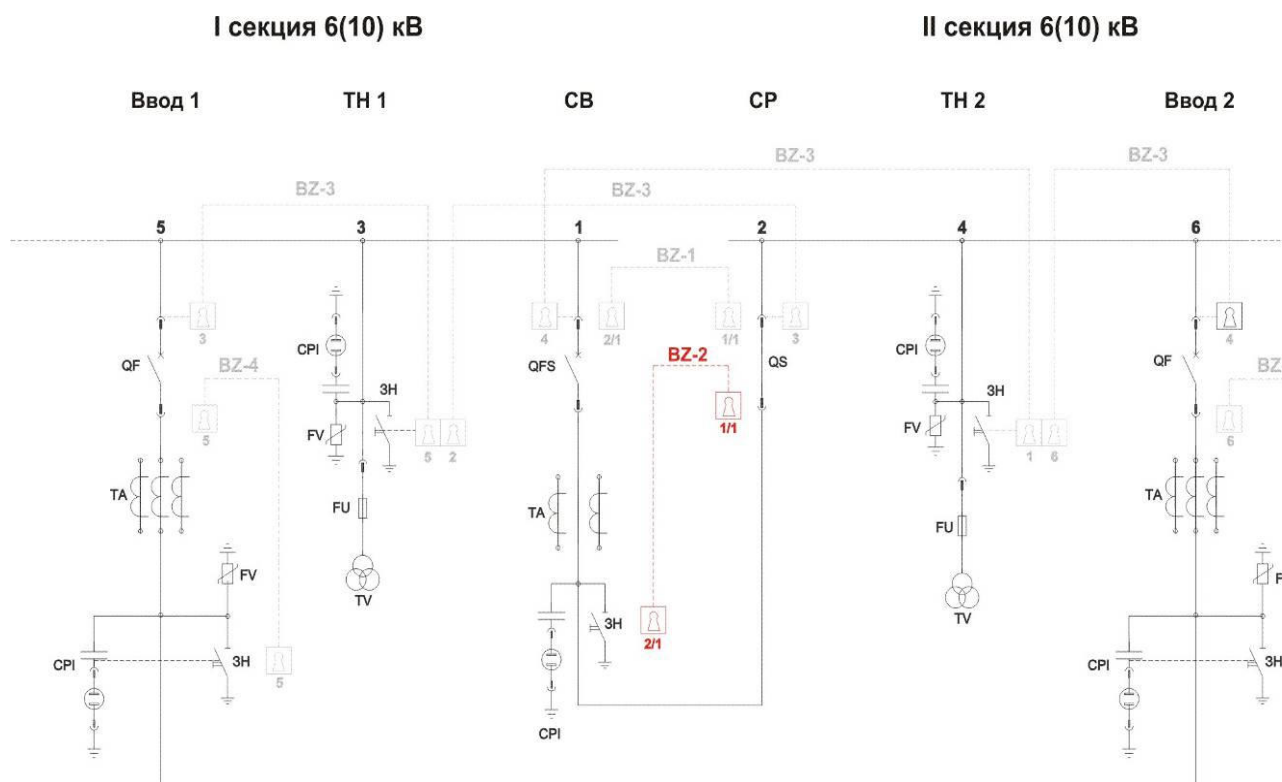


Рис. 1.41 Поясняющая схема размещения замковых блокировок BZ-2

Замки блокировки выдвижного элемента КВЭ-СР и заземлителя ЗН-СВ, выполнены под один общий ключ, на который наносится соответствующая адресная маркировка. Для предотвращения попыток использования персоналом ключа от блокировки BZ-1 узла СВ-СР для блокировки BZ-2 замки выполняются с отличными секретными.

При нахождении КВЭ-СР в рабочем положении ключ блокировки находится в личинке замка одноименного шкафа, удерживается в этом положении и заблокирован для поворота и извлечения. После перемещения КВЭ-СР в контрольное положение снимается запрет на извлечения ключа из замка после его поворота в положение «РАЗБЛОКИРОВАНО» с последующей фиксацией КВЭ-СР в контрольном положении от возможных

несанкционированных перемещений. Освободившийся ключ далее применяется к замку блокировки заземлителя СР, что приводит к снятию всех ранее наложенных ограничений, - возможно оперирование заземлителем в шкафу СВ.

Возврат схемы к исходному состоянию осуществляется в обратном порядке, при этом ключ из замка блокировки в шкафу СВ можно извлечь только после отключения заземлителя.

- **BZ-3** – блокировка между заземлителем секции сборных шин и вводным выключателем секции, а также между заземлителем секции сборных шин и секционным выключателем либо секционным разъединителем. Блокировка препятствует заземлению системы сборных шин при потенциальном наличии на них напряжения путем последовательного исключения из схемы возможных источников питания. Блокировку с привода заземлителя секции сборных шин можно снять только тогда, когда КВЭ всех перечисленных аппаратов находятся в контрольном положении. Для выполнения данного условия привод заземлителя секции сборных шин оснащается двумя или более (по числу возможных источников питания) замками, последовательное разблокирование которых снимает запрет на оперирование заземлителем.

Для безопасного вывода секции сборных шин в ремонт (например, I сш согласно схеме **рис. 1.42**) необходимо последовательно выкатить КВЭ-СВ и КВЭ-СР в контрольное положение (выполняется условие для освобождение ключа №1), отключить выключатель в шкафу ввода данной секции, и выкатить КВЭ с ним в контрольное положение (выполняется условие для освобождение ключа №2). После извлечения ключей из замков блокировки выдвижные элементы в шкафах Ввод, СВ, СР находятся в заблокированном от несанкционированных перемещений положении. Далее необходимо проверить отсутствие напряжения на заземляемой секции шин и, применяя освобожденные ключи, снять запрет на оперирование заземлителем сборных шин ЗН 1-СШ включить его.

На все ключи блокировки BZ-3 наносится соответствующая адресная маркировка. Для предотвращения ошибочных действий обслуживающего персонала и использования ключей от блокировок другой секции замки в цепи КВЭ-Ввод и ЗН СШ каждой секции выполняются с разными секретами. Возврат схемы к исходному состоянию осуществляется в обратном порядке, при этом ключи из замков блокировки можно извлечь только после отключения заземлителя.

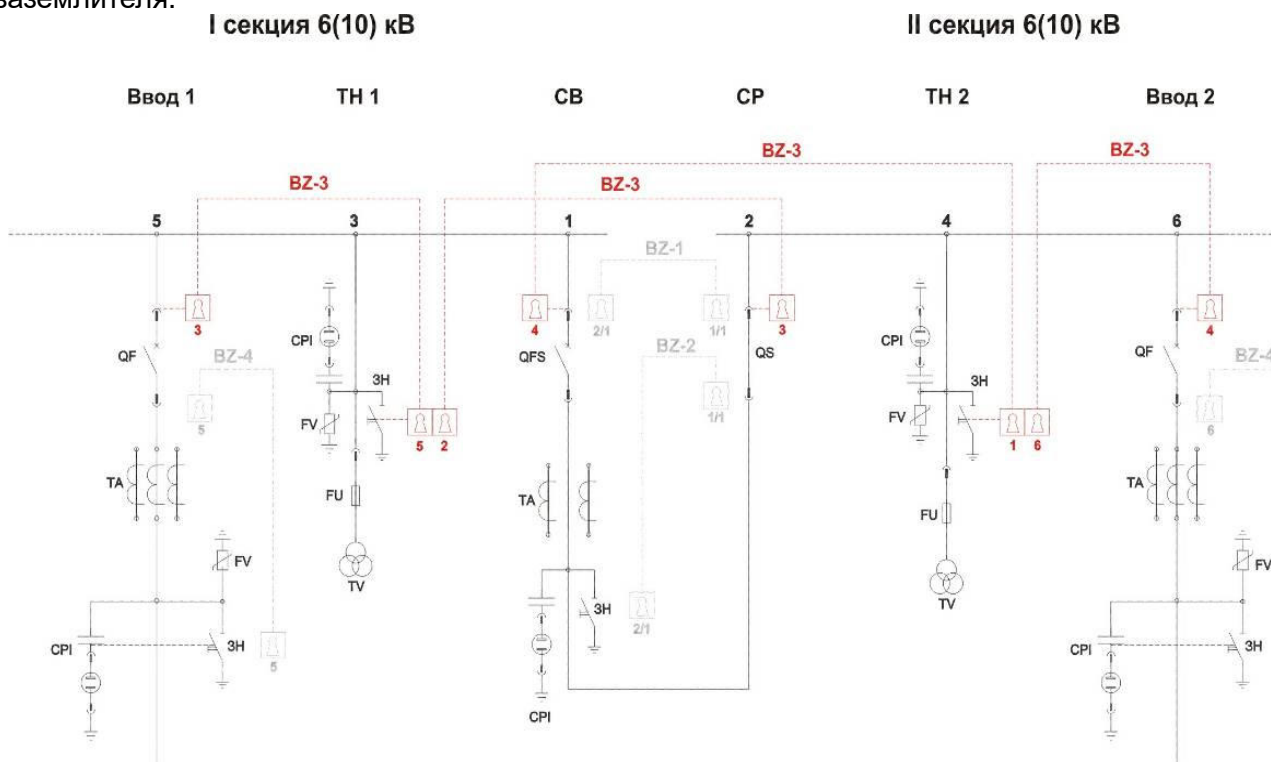


Рис. 1.42 Поясняющая схема размещения замковых блокировок BZ-3

- **BZ-4** – блокировка между заземлителем в шкафу Ввод-1(2) и КВЭ-Ввод-1(2) или опционально между заземлителем в шкафах ОЛ и КВЭ-ОЛ (**рис. 1.43**). Блокировка делает

невозможным включение заземлителя в шкафу Ввод-1(2) до перемещения КВЭ-Ввод-1(2) в контрольное положение. Принцип действия блокировки и последовательность необходимых операций полностью аналогичны рассмотренной ранее замковой блокировке BZ-2.
I секция 6(10) кВ **II секция 6(10) кВ**

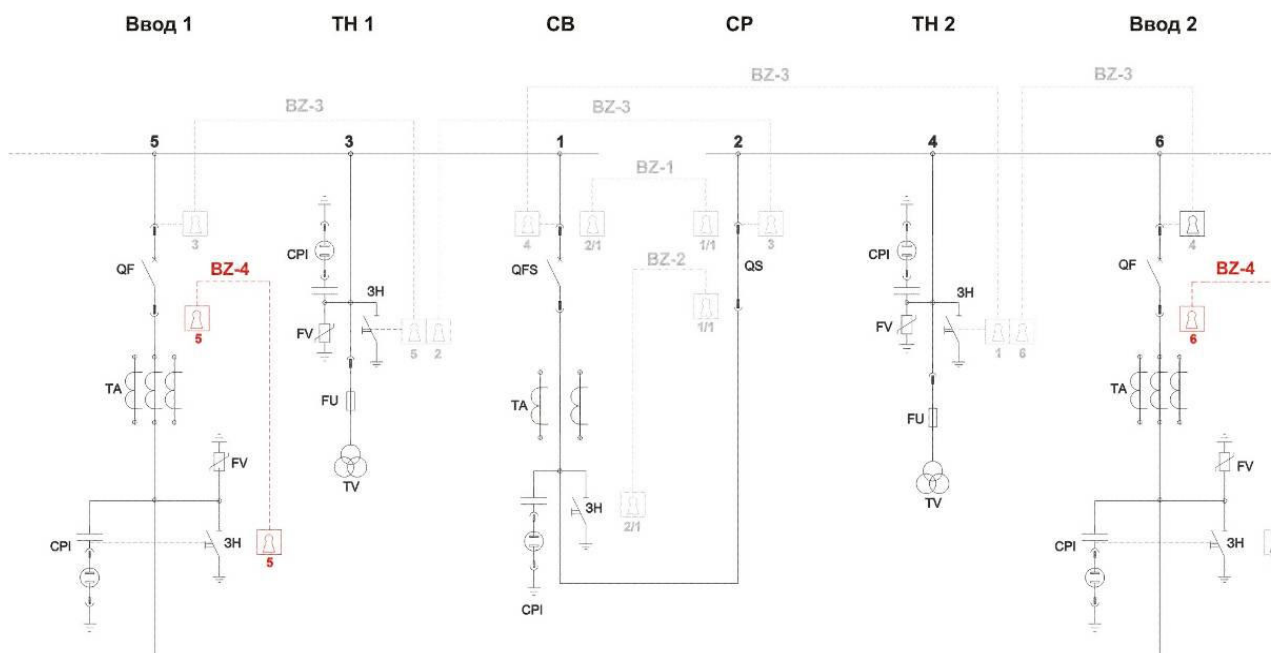


Рис. 1.43 Поясняющая схема размещения замковых блокировок BZ-4

1.8.9. Мнемосхема

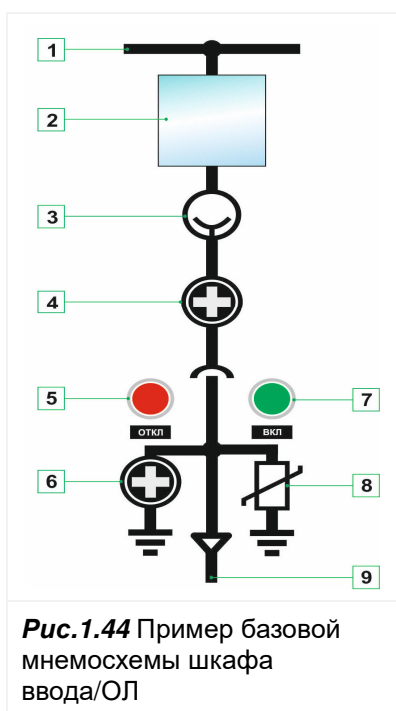


Рис.1.44 Пример базовой мнемосхемы шкафа ввода/ОЛ

Наглядность коммутационных операций обеспечивается наличием на фасадах шкафов информативных мнемосхем. На двери отсека вспомогательных цепей стандартно аппликацией выполняется однолинейная схема главной цепи каждого шкафа КРУ, функциональные элементы в которой представлены в виде световых индикаторов, отражающих на основании соответствующих сигналов от концевых выключателей и микропереключателей, текущее положение КВЭ, контактов силового выключателя, заземлителя. По отдельному требованию шкаф КРУ может быть укомплектован интерактивными устройствами индикации состояния элементов, оснащенными ЖК-дисплеями, сторонних производителей.

Типовая мнемосхема шкафа ввода/отходящей линии, с силовым выключателем (ввод/вывод кабелем снизу) приведена на **рис. 1.44**, на которой схематично отображены:

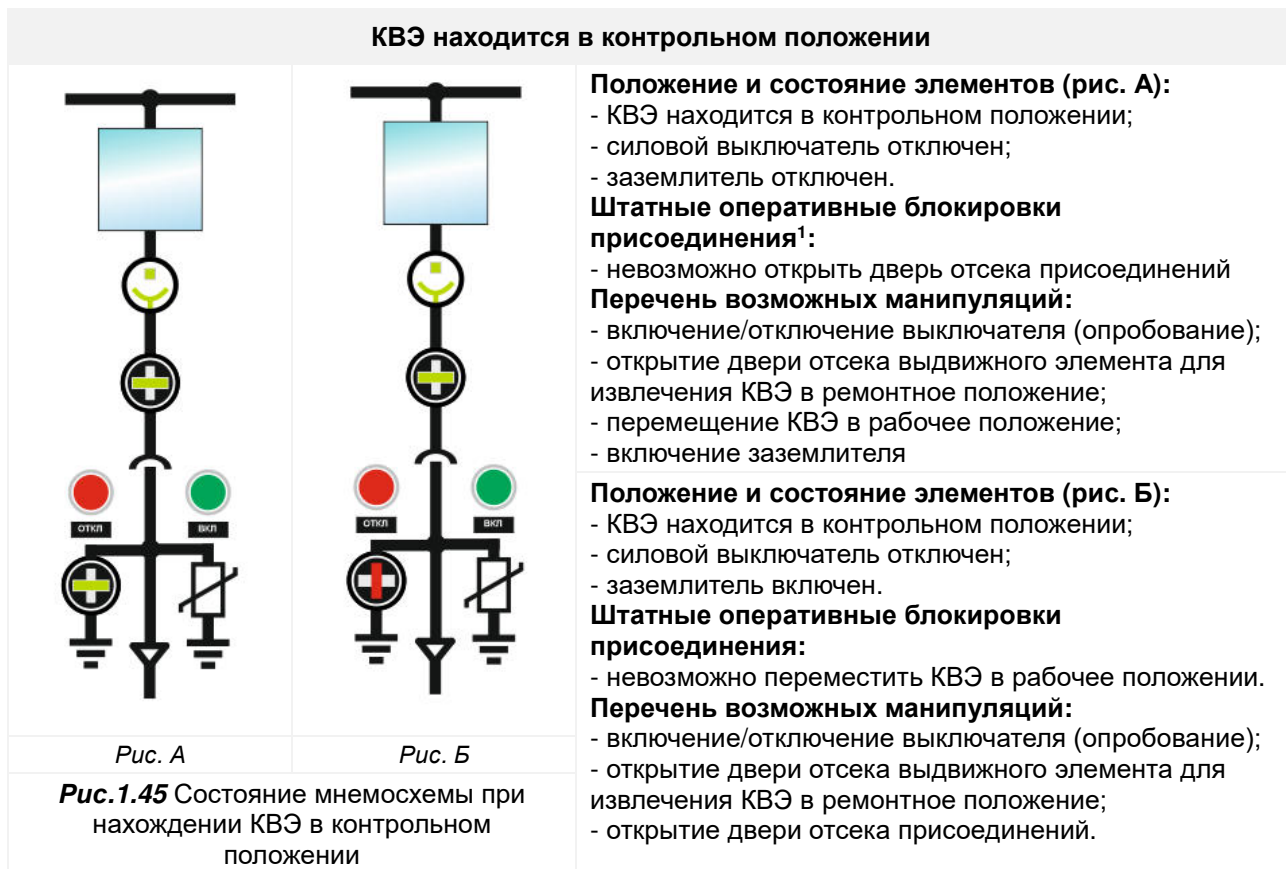
- 1 – магистраль сборных шин; 2- опциональный амперметр (1 или 3 шт.); 3 – световой индикатор положения КВЭ; 4 – световой индикатор состояния контактов выключателя; 5 – кнопка местного отключения выключателя; 6 – световой индикатор положения ножей заземлителя; 7 – кнопка местного включения выключателя; 8 – нелинейный ограничитель перенапряжений;

9 – кабельная линия.

В качестве вспомогательного устройства, дополняющего показание мнемосхемы и позволяющего контролировать наличие напряжения в шкафу КРУ, используются стационарные индикаторы напряжения, емкостные датчики от которых располагаются в отсеке присоединений в специальных опорных изоляторах заземлителя. Свечение ламп индикатора, располагаемого также на двери отсека вспомогательных цепей, свидетельствует

о факте наличия напряжения на токоведущих частях отсека присоединений (подробнее см. раздел 1.8.3).

Расшифровка возможных состояний мнемосхемы, приведена на рис. 1.45 – 1.47.



¹здесь и далее в разделе под штатными блокировками подразумеваются только стандартные механические блокировки, реализованные на присоединении.

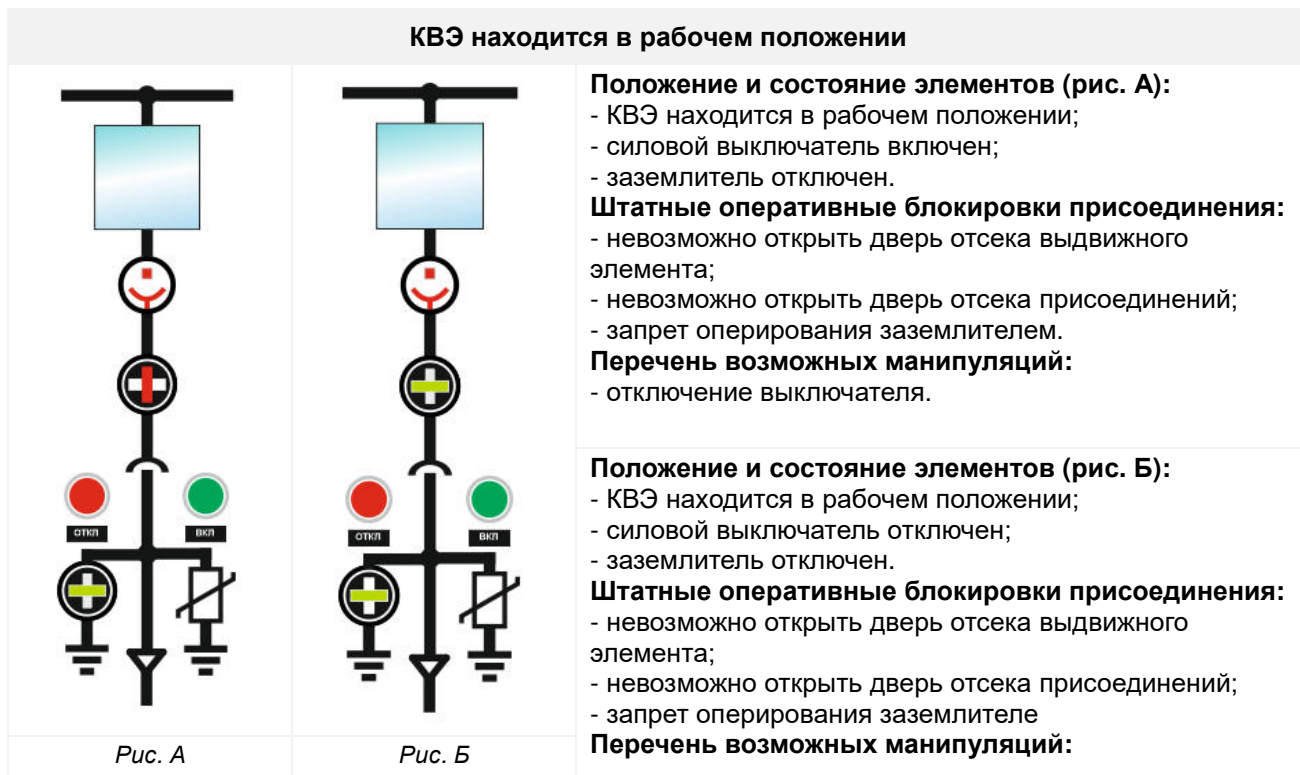


Рис.1.46 Состояние мнемосхемы при нахождении КВЭ в рабочем положении

- включение выключателя;
- перемещение ВЭ в контрольное положение.

ВЭ находится в ремонтном положении



Положение и состояние элементов:

- ВЭ находится в ремонтном положении, разъем вторичных цепей отсоединен;
- силовой выключатель отключен;
- заземлитель включен.

Перечень возможных манипуляций:

- доступ к верхней контактной площадке ТТ;
- доступ в отсек присоединений.

Рис.1.47 Состояние мнемосхемы при нахождении ВЭ в ремонтном положении

1.8.10. Защита от дуговых замыканий

В КРУ предусмотрена защита обслуживающего персонала от внутренних дуговых коротких замыканий, реализуемая при помощи клапанов сброса давления, размещаемых на крыше шкафа, совместно с системами идентификации дуги (**рис.1.48, 1.49**), обеспечивающими ее быстрое гашение и минимизацию возможных последствий.

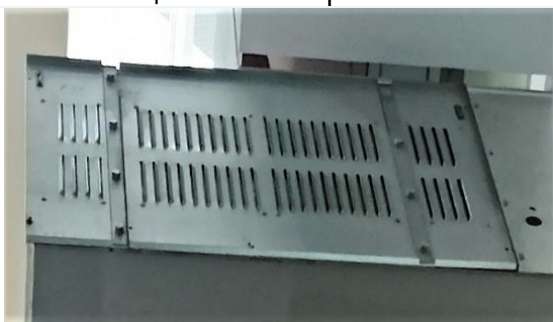


Рис.1.48 Клапаны сброса давления

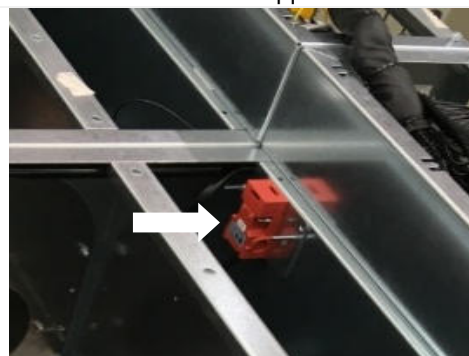


Рис.1.49 Концевые выключатели клапанов сброса давления

В целях минимизации повреждений и оперативного отключения генерирующего источника, либо собственного выключателя предусматриваются различные варианты реализации дуговой защиты. В качестве базовой дуговой защиты, используемой по умолчанию, в шкафах применяются клапаны сброса избыточного давления в сочетании с концевыми выключателями (**рис. 1.50**) - индикаторами их положения, позволяющими селективно отделить от сети аварийный отсек КРУ. На крышках клапанов с внутренней стороны монтируются нажимные элементы - ключи, которые вставляются в концевые

выключатели, расположенные внутри верхней части соответствующих отсеков. Крепление срывных клапанов к корпусу КРУ осуществляется посредством болтов М10х35, расположенных «в линию» параллельно фасаду шкафа, с использованием поджимающей пластины. При этом клапан отсека присоединений изготавливается в виде отдельного конструктивного элемента, клапан отсека сборных шин и клапан отсека КВЭ выполняются в виде общей крышки, крепление которой осуществляется на вертикальной перегородке между указанными отсеками. С противоположной стороны каждый клапан крепится по углам двумя пластиковыми фиксаторами, предотвращающими случайное открытие в процессе эксплуатации и соответственно ложное срабатывание концевого выключателя. При нормальной работе шкафа КРУ концевые выключатели клапанов сброса избыточного давления находятся в нажатом состоянии. Возникновение электрической дуги и избыточного давления приводит к открытию клапанов, освобождению нажимного элемента концевого выключателя и переключению его контактов. Другая пара контактов может быть использована для местной или удалённой сигнализации.

Наибольшей функциональностью, возможностью программирования алгоритмов работы, быстродействием и высокой чувствительностью датчиков обладают логические устройства на основе волоконной оптики. Для обнаружения дугового разряда в устройстве используются волоконно-оптические датчики (рис. 51), состоящие из линзы, волоконно-оптического кабеля с пластиковой прозрачной оболочкой, воспринимающей излучение боковой поверхностью, и оптических коннекторов. Световой поток поступает в блоки оптоэлектронного преобразования, и в соответствии с заданной логикой работы устройства дуговой защиты трансформируется в замыкание/размыкание сухих контактов выходных управляющих реле за время, не превышающее 8 мс с момента возникновения дуги.

Клапаны сброса избыточного давления не рассчитаны на многократное использование, после прекращения действия необходимо осмотреть и подвергнуть ремонту с заменой оборудования или элементов шкафа.

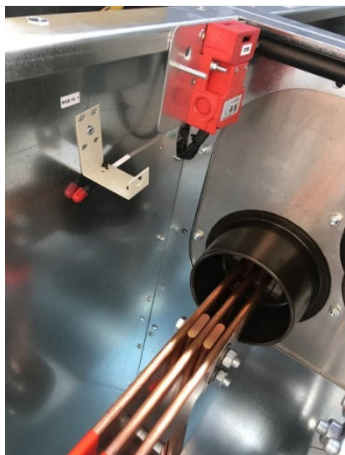


Рис. 1.50 Комбинированная защита от дуговых замыканий (клапанная и оптическая) в отсеке сборных шин



Рис. 1.51 Оптический датчик в отсеке присоединений



Рис. 1.52 Размещение видеокамеры в отсеке присоединений

1.8.11. Видеоконтроль положения КВЭ и ЗН

По дополнительному требованию в отсеке КВЭ (для контроля положения коммутационного аппарата) и отсеке присоединения (для контроля положения заземлителя) могут быть установлены видеокамеры (**рис. 1.52**). Видеокамеры предназначены для визуального контроля в реальном времени за процессами перемещения КВЭ и за работой заземлителя внутри высоковольтных изолированных отсеков, что значительно повышает эксплуатационные преимущества КРУ, и дает возможность оперативному персоналу осуществлять удаленный визуальный контроль выполнения команд дистанционного управления приводами КВЭ и заземлителя.

1.8.12. Система принудительной вентиляции

Естественная вентиляция внутреннего объема шкафов осуществляется через жалюзийные отверстия специальной формы, расположенные в дверях высоковольтных отсеков (**рис. 1.53**) и клапанах сброса избыточного давления.

Вентиляция шкафов КРУ с номинальным током главных цепей до 3150 А естественная, с номинальным током главных цепей 4000 А – принудительная приточно-вытяжная (**рис. 1.54, 1.55**). В шкафах КРУ на номинальные токи 4000 А предусматривается возможность принудительного включения системы вентиляции путем местного или дистанционного управления.



Рис. 1.53 Вентиляционные отверстия в двери отсека присоединений



Рис. 1.54 Принудительная приточная вентиляция



Рис. 1.55 Принудительная вытяжная вентиляция

1.8.13. Освещение и обогрев

Визуальный контроль положения выдвижного элемента относительно корпуса шкафа при его нахождении внутри и положение ножей заземлителя при периодических осмотрах оборудования или при проведении оперативных переключений осуществляется через смотровые окна, расположенные на дверях высоковольтных отсеков. Для удобства оперативного персонала в отсеке присоединений, в отсеке вспомогательных цепей и в отсеке КВЭ предусмотрено освещение (**рис. 1.56**). Включение освещения осуществляется при помощи выключателя, размещаемого на двери отсека вспомогательных цепей.

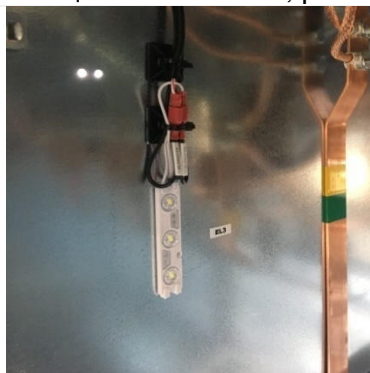


Рис. 1.56 Светодиодный модуль освещения отсека присоединений

Рис. 1.57 Антиконденсатный нагревательный элемент

При установке КРУ в помещениях, в которых температура окружающего воздуха в осенне-зимний период может опускаться ниже минус 5⁰ С опционально предусматривается установка антиконденсатных нагревательных элементов (**рис. 1.57**), обеспечивающих нормальные показатели относительной влажности воздуха для работы комплектующей аппаратуры.

По умолчанию нагревательные элементы устанавливаются в отсеке вспомогательных цепей (релейном отсеке) и отсеке присоединений, возможно также установка нагревательного элемента в отсеке выдвижного элемента.

2. ИСПОЛЬЗОВАНИЕ ПО НАЗНАЧЕНИЮ

2.1. Эксплуатационные ограничения

К эксплуатации КРУ допускается только специально обученный персонал, изучивший настоящее РЭ и руководства по эксплуатации на коммутационные аппараты и аппаратуру управления, установленные в шкафах КРУ.

Порядок эксплуатации шкафов КРУ устанавливается соответствующими инструкциями для обслуживающего персонала организации, в ведении которого находится распределительное устройство. Помимо действующих на предприятии внутренних инструкций эксплуатация шкафов КРУ должна производиться в соответствии с требованиями документов:

- «Правила технической эксплуатации электрических станций и сетей РФ»;
- «Правила технической эксплуатации электроустановок потребителей»;
- «Правила устройства электроустановок»;
- «Правила по охране труда при эксплуатации электроустановок»;
- Настоящего РЭ.

Эксплуатация КРУ в условиях, отличных от приведенных в п.1.2, настоящего РЭ, и при параметрах, отличных от указанных в паспорте, использование нестандартного комплектующего оборудования без согласования с заводом-изготовителем, а также нарушение порядка работы блокировок могут привести к поломкам или выходу КРУ из строя, а также являться причиной мотивированного отказа исполнения гарантийных обязательств производителем.

Шкафы КРУ «Классика» серии D-12□ не предназначены для работы:

- В среде, подвергающейся действию газов, испарений и химических отложений, вредных для изоляции и в среде, подвергающейся усиленному загрязнению, а также во взрывоопасных зонах;
- В устройствах или установках специального назначения, например, электропечных, экскаваторных установках, распределительных устройствах судов, подпадающих под классификацию морского регистра и т.п.

2.2. Использование изделия по назначению

Работа с КРУ и оперативные переключения должны осуществляться в соответствии с бланками переключений и указаниями диспетчера. В зависимости от схемы и комплекта поставки управление переключениями и подготовка к ним может осуществляться дистанционно с диспетчерского пульта (применительно к шкафам, комплектуемым электроприводом выдвижного элемента и заземлителя).



Для шкафов с электроприводом основное управление является электрическим, ручное управление только для внештатных и аварийных ситуаций.

В настоящем разделе описаны примеры местного управления аппаратами шкафов КРУ.

Оперирование шкафами КРУ осуществляется при помощи специальных рукояток и ключей, входящих в комплект эксплуатационных принадлежностей (**рис. 2.1**).



Набор формируется при комплектации заказа в зависимости от типа шкафа и типа применяемых силовых выключателей.

2.2.1. Открывание и закрывание дверей отсеков

Дверь отсека вспомогательных цепей открывается ключом во всех возможных режимах КРУ, и не имеет связи с интегрированной системой механических или электромагнитных блокировок.

Доступ в высоковольтные отсеки может быть получен только при выполнении ряда условий:

- Дверь отсека выдвижного элемента открывается, только когда выдвижной элемент находится в контрольном положении;
- Дверь отсека присоединений открывается только при замкнутом заземлителе если иное не оговорено при заказе.



Перед открытием двери высоковольтного отсека следует убедиться, что соблюдены все условия, разрешающие данную операцию. Если ручка не поворачивается на угол 90° , следовательно, данное действие не разрешает выполнить встроенная система блокировок (подробнее см. раздел 1.8.7). Прикладывать чрезмерные усилия при явном механическом сопротивлении запрещается!



Двери отсеков открываются в следующей последовательности:

			
Шаг 1. Поднять вверх подвижную крышку, закрывающую замочную скважину, вложить ключ и повернуть его по часовой стрелке.	Шаг 2. Потянуть за нижний конец ручки на себя	Шаг 3. Повернуть ручку по часовой стрелке на 90° до упора	Шаг 4. Держась за ручку, аккуратно потянуть дверь на себя
Рис. 2.2 Последовательность действий по открывание двери			

Закрывание двери производится в обратном порядке. После закрытия двери подвижную рукоятку следует утопить в замке до фиксации.

2.2.2. Перемещения выдвижного элемента внутри шкафа

Выдвижные элементы шкафов КРУ одного типа являются взаимозаменяемыми, что позволяет производить их осмотр, обслуживание или ремонт вне шкафа, заменяя резервными при необходимости. Положение выдвижного элемента относительно главной цепи шкафа сигнализируется при помощи наглядной мнемосхемы, расположенной на двери отсека вспомогательных цепей (подробнее см п. 1.8.7).

	Перед выполнением любой операции по перемещению КВЭ следует убедиться, что данное действие разрешает выполнить встроенная система блокировок.
	Все перемещения КВЭ из рабочего положения в контрольное и обратно и все коммутационные операции в шкафах следует производить только при закрытых дверях высоковольтных отсеков!

Перемещение выдвижного элемента из контрольного положения в рабочее		
Этапы	Последовательность производимых действий	Достижимый результат
Шаг 1	По состоянию мнемосхемы и через смотровые окна визуально убедиться в том, что силовой выключатель отключен, заземлитель размокнут, разблокированы электромагнитные или замковые блокировки перемещения КВЭ (при наличии). При необходимости привести схему в нужное состояние.	-Силовой выключатель отключен; -Заземлитель отключен; -Запрет перемещения со стороны блокировок отсутствует
Шаг 2	Повернуть рукоятку аварийного отключения/доступа к гнезду перемещения КВЭ по часовой стрелке (рис. 2.3)	КВЭ с выключателем разблокирован для последующего перемещения



Рис. 2.3 Доступ к гнезду оперирования КВЭ



Рис. 2.4 Вращение винтовой передачи КВЭ



Рис. 2.5 Разблокирование вакуумного выключателя

Шаг 3	Вставить рукоятку перемещения и утопить ее в гнезде винтового привода для разблокировки привода КВЭ	Возможно оперирование приводом КВЭ
Шаг 4	Поддерживая надежное зацепление, выполнить 20 полных оборотов рукоятки по часовой стрелке. На завершающем участке хода (последние 2–3 оборота) допустимо увеличение усилия вращения рукоятки (рис. 2.4)	При движении КВЭ происходит раскрытие шторочного механизма, на завершающем отрезке происходит соединение элементов контактной системы главной цепи
Шаг 5	Вынуть рукоятку из гнезда привода. По состоянию мнемосхемы и через смотровые окна визуально убедиться в том, что КВЭ находится в рабочем положении	Выдвижной элемент находится в контрольном положении
Шаг 6	Повернуть рукоятку аварийного отключения/доступа к гнезду перемещения КВЭ против часовой стрелки (рис. 2.5)	Вакуумный выключатель разблокирован для последующего включения, КВЭ заблокирован от перемещения

Перемещение выдвижного элемента из рабочего положения в контрольное осуществляется в обратной последовательности. При этом приступать к оперированию возможно только убедившись, что силовой выключатель отключен, заземлитель разомкнут, разблокированы электромагнитные блокировки перемещения КВЭ (при наличии).

В шкафах КРУ, оснащенных электромоторным приводом КВЭ, управление автоматизированным перемещением помимо удаленного диспетчерского пункта может производиться при помощи ключа управления, вынесенного на дверь отсека вспомогательных цепей.

2.2.3. Оперирование заземлителем присоединения

Включение заземлителя		
Этапы	Порядок производимых действий	Достижимый результат
Шаг 1	По состоянию мнемосхемы и через смотровые окна визуально убедиться в том, что КВЭ находится в контрольном положении или ремонтном, дверь отсека присоединений плотно закрыта, замок утоплен, на заземляемом присоединении отсутствует напряжение. При необходимости привести схему в нужное состояние. При наличии на присоединении электромагнитной блокировки потянуть за щеколду влево, освобождая доступ к гнезду привода заземлителя (рис. 2.6) При наличии на присоединении замковой блокировки BZ и выполнении условий ее разблокирования вставить ключ и повернуть его в положение «разблокировано», при этом стержень в гнезде заземлителя задвигается, и освобождает привод заземлителя. (рис. 2.7)	-КВЭ находится в контрольном или ремонтном положении; -Закрыта дверь отсека присоединений; -Отсутствует напряжение на присоединении Открыт доступ к гнезду привода заземлителя



Рис. 2.6 Электромагнитная блокировка



Рис. 2.7 Замковая блокировка □Z

Шаг 2	Вставить, и зафиксировать рукоятку оперирования в гнезде заземлителя ручкой вверх (рис. 2.8).	Возможно оперирование заземлителем
Шаг 3	Придерживая одной рукой для придания надежного зацепления в пазах, повернуть рукоятку по часовой стрелке на 180°. Для заземлителя не оснащенного пружинным приводом в конце поворота для преодоления сопротивления пружин подвижных контактов движение должно быть более энергичным (рис 2.9).	При повороте ручки усилие, создаваемое оператором, передается на вал с подвижными контактами, которые входят в зацепление с неподвижными контактами. В заземлителе с пружинным приводом скорость движения контактов не зависит от оператора.
Шаг 4	Вынуть рукоятку из гнезда привода, визуально по состоянию мнемосхемы и через смотровые окна убедиться в замкнутом состоянии контактов заземлителя (рис. 2.10)	Заземлитель присоединения включен, разрешено открытие двери отсека присоединений.



Рис. 2.8 Размещение рычага оперирования заземлителем



Рис. 2.9 Включение заземлителя присоединений

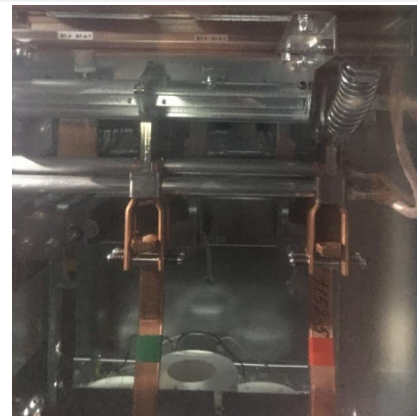


Рис. 2.10 Вид на контакты заземлителя через смотровое окно отсека

Отключение (размыкание) заземлителя производится в обратном порядке. При этом приступить к оперированию возможно только убедившись, что дверь отсека присоединений плотно закрыта, поворотная ручка утоплена в пазах замка.

В шкафах КРУ, оснащенных электромоторным приводом заземлителя, управление автоматизированным перемещением заземляющих ножей помимо удаленного диспетчерского пункта может производиться при помощи ключа, вынесенного на дверь отсека вспомогательных цепей.

2.2.4. Оперирование заземлителем сборных шин

Заземлитель сборных шин стандартно располагается в шкафу с измерительными ТН на КВЭ. Порядок оперирования заземлителем СШ в этом случае аналогичен описанному выше алгоритму для заземлителя присоединения. Последовательность операций при включении заземлителя на СШ определяется электромагнитными блокировками или замковыми блокировками □Z-3 (подробнее см. п. 1.8.8).

При использовании измерительных ТН с масляной изоляцией типа НАМИ(Т) или с литой полимерной изоляцией НАЛИ-СЭЩ, размещаемых стационарно в шкафах с ВН,

заземление сборных шин осуществляется при помощи заземлителя, которых устанавливается перед ВН и подключается на спуски от сборных шин. Гнездо привода заземлителя оснащено стандартно электромагнитной блокировкой, запрет доступа определяется схемными решениями в зависимости от конфигурации распределительного устройства. Оперирование заземлителем возможно при отсутствии напряжения на сборных шинах (подробнее см. п. 2.2.6).

Если схема главных цепей КРУ не предусматривает наличие измерительных шкафов, то заземлители сборных шин может производиться стационарным или переносным заземлением в шкафах боковых приставок.

2.2.5. Оперирование выключателем

Исполнение с классическими ТТ

Управление силовым выключателем в нормальном режиме осуществляется кнопками «ВКЛЮЧИТЬ» и «ОТКЛЮЧИТЬ» зеленого и красного цвета соответственно, расположенными на двери отсека вспомогательных цепей. Для подачи управляющих сигналов с кнопок может потребоваться переключение ключа управления на двери отсека вспомогательных цепей (рис. 2.11, а) в положение «Местное управление».



Рис.2.11 Фасад отсека вспомогательных цепей с органами местного управления
а-исполнение с ТТ, б-исполнение с КДТН

Для дистанционного управления выключателем необходимо подать соответствующую внешнюю команду на цепи управления КРУ. Текущее состояние выключателя на мнемосхеме сигнализируют лампы: «ВКЛЮЧЕНО» – красного цвета, «ОТКЛЮЧЕНО» - зеленого цвета. Дополнительно состояние контактной системы коммутационного аппарата может быть проконтролировано через смотровые окна в двери отсека выдвижного элемента при помощи механического указателя положения, расположенного на фасаде металлического экрана КВЭ и жестко связанного с валом привода силового выключателя.

Коммутирование встроенного выключателя возможно как при нахождении КВЭ в рабочем положении, так и контрольном - в режиме «ОПРОБОВАНИЕ». Перемещения включенного выключателя в рабочее положение из контрольного положения запрещено системой интегрированных блокировок.

Исполнение с КДТН

Управление силовым выключателем в нормальном режиме осуществляется кнопками «ВКЛЮЧИТЬ» и «ОТКЛЮЧИТЬ» расположенными на панели управления ММІ (рис. 2.11, б). Для подачи управляющих сигналов с кнопок может потребоваться переключение панели в местный режим, для этого необходимо нажать кнопку «Местн.» и убедиться в активации режима по свечению светодиода «Вкл.» над кнопкой.

Для дистанционного управления выключателем необходимо подать соответствующую внешнюю команду на цепи управления КРУ. Текущее состояние выключателя на мнемосхеме сигнализируют лампы: «ВКЛЮЧЕНО» – красного цвета, «ОТКЛЮЧЕНО» - зеленого цвета. Дополнительно состояние контактной системы коммутационного аппарата может быть проконтролировано через смотровые окна в двери отсека выдвижного элемента при помощи

механического указателя положения, расположенного на фасаде металлического экрана КВЭ и жестко связанного с валом привода силового выключателя, а также на панели управления □□I по свечению светодиода «Включено» или «Отключено».

Коммутирование встроенного выключателя возможно, как при нахождении КВЭ в рабочем положении, так и контрольном - в режиме «ОПРОБОВАНИЕ». Перемещения включенного выключателя в рабочее положение из контрольного положения запрещено системой интегрированных блокировок.

2.2.6. Оперирование выключателем нагрузки

Операции включения и отключения ВН и интегрированного в конструкцию заземлителя осуществляются при помощи рычага управления ВН, входящего в комплект поставки КРУ. ВН стандартно обладает механической блокировкой, не позволяющей проводить коммутационные операции при замкнутых заземляющих ножах, и соответственно обратной блокировкой - включению заземлителя при замкнутых главных ножах. В шкафах с измерительными ТН размещается еще один заземлитель, подключаемый к спускам от сборных шин до ВН.

Включение выключателя нагрузки		
Этапы	Порядок производимых действий	Достижимый результат
Шаг 1	Утопить толкатель подвижной изоляционной плиты до упора (рис. 2.12)	Изоляционная плита перемещается в сторону фасада, освобождая пространство между контактами ВН для их беспрепятственного движения
Шаг 2	Вставить рычаг оперирования в гнездо привода заземлителя, повернуть его на 180° против часовой стрелки, отключить заземлитель (рис. 2.13)	Заземлитель присоединения отключен; Снята блокировка оперирования ВН
Шаг 3	Вставить рычаг оперирования в гнездо ВН, повернуть его на 180° по часовой стрелке, включить ВН (рис. 2.14)	ВН включен На измерительные ТН (ТСН) подано напряжение



Рис. 2.12 Перемещение изоляционной плиты



Рис. 2.13 Отключение заземлителя



Рис. 2.14 Включение ВН

Отключение ВН производится в обратной последовательности. В шкафу ТСН дополнительно перед проведением коммутационных операций необходимо отключить все

вводные автоматические выключатели 0,4 кВ, как имеющие связь с электромагнитной блокировкой гнезда оперирования заземлителем.

Для открытия двери шкафа после включения заземлителя присоединения необходимо выдвинуть толкатель «на себя», при этом изоляционная плита переместится вглубь шкафа и освободит запорный механизм.

Оперирование заземлителем сборных шин

Этапы	Порядок производимых действий	Достижимый результат
Шаг 1	По свечению индикатора на двери отсека вспомогательных цепей убедиться, что выполнены условия, разрешающие оперирование заземлителем СШ. Вставить рычаг оперирования ВН в гнездо заземлителя СШ.	Подтверждено отсутствие напряжения на сборных шинах
Шаг 2	Оттянуть фиксатор привода заземлителя СШ и, удерживая фиксатор в этом положении, свободной рукой повернуть рычаг на 180° по часовой стрелке (рис. 2.15 и рис. 2.16).	Заземлитель сборных шин включен



Рис. 2.15 Гнездо привода заземлителя СШ



Рис. 2.16 Включение заземлителя СШ

2.2.7. Оперирование КВЭ с разъединителем

КВЭ с разъединителем представляет собой безразрывный фрагмент главной цепи шкафа, выполненный в каждой фазе сплошными медными токоведущими шинами соответствующего сечения, которые закреплены относительно подвижного основания на опорных полимерных изоляторах и заканчиваются на концах верхней и нижней группой розеточных контактов, непосредственно выполняющих роль разъединителей.

Перемещение КВЭ с разъединителями в шкафах СР и присоединениях осуществляется только после снятия нагрузки с главной цепи шкафа. Разрешение и порядок перемещения КВЭ-СР определяется электромагнитными блокировками или замковыми блокировками □Z-1 (подробнее см. п. 1.8.6).

2.2.8. Перемещение выдвжного элемента в ремонтное положение

Для извлечения КВЭ из шкафа КРУ из контрольного положения в ремонтное в целях проведения регламентных работ или организации доступа в отсек выдвжного элемента шкафа используется специальная сервисная тележка.

Перемещение выдвжного элемента в ремонтное положение

Этапы	Порядок производимых действий	Достижимый результат
-------	-------------------------------	----------------------

Шаг 1	Убедиться, что КВЭ находится в контрольном положении, заземлитель присоединения включен. При необходимости привести схему в нужное состояние.	КВЭ в контрольном положении; Заземлитель включен
Шаг 2	Открыть дверь отсека выдвижного элемента, снять блокиратор с кожуха КВЭ и установить на фальшпанель двери отсека КВЭ (действия производить в соответствии с информационными наклейками на КРУ), разблокировать разъем вспомогательных цепей, вынуть его из ответной части и зафиксировать защелкой на кожухе КВЭ (рис. 2.20-2.21).	Перевод КВЭ в разобранное положение
Шаг 3	Подкатить сервисную тележку, отрегулировать по высоте платформы. Выставив по ширине направляющие полозья, пристыковать ее к шкафу, заблокировать, вставив зацеп в специальное отверстие выступа в средней части правой боковой стойки шкафа, и зафиксировать колеса защелками-упорами (рис. 2.17).	Стыковка и фиксация сервисной тележки
Шаг 4	Взявшись за ручки-фиксаторы, распложенные по бокам кассетного основания, свести их до упора к середине КВЭ (рис. 2.18)	Расфиксация КВЭ относительно корпуса шкафа КРУ
Шаг 5	Удерживая фиксаторы, потянуть КВЭ на себя и перекатить его на сервисную тележку. В конечном положении отпустить ручки, фиксаторы должны войти в зацепление с пазами в направляющих полозьях	Извлечение КВЭ в ремонтное положение на сервисную тележку, фиксация в данном положении (рис.2.19)
Шаг 6	Снять зацепление со шкафом КРУ, разблокировать колеса, соблюдая осторожность откатить тележку.	Перемещение КВЭ по помещению ЗРУ



Рис. 2.18 Стыковка и фиксация сервисной тележки

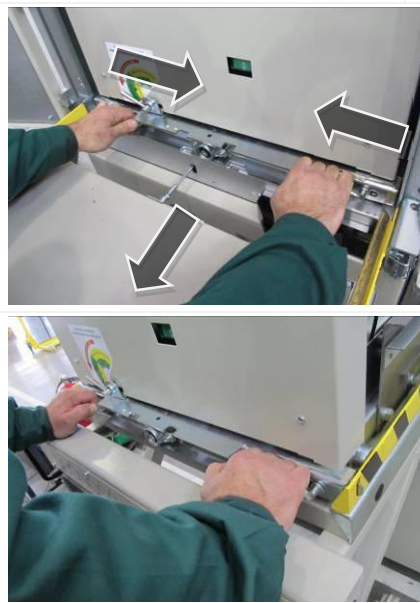


Рис. 2.18 Извлечение КВЭ на сервисную тележку



Рис. 2.19 КВЭ в ремонтном положении

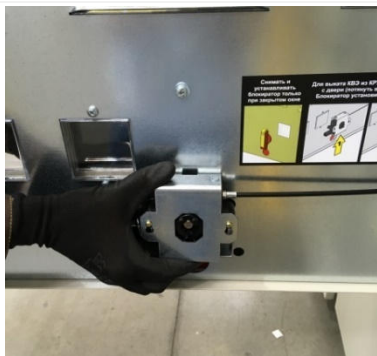


Рис. 2.20 Установка блокиратора

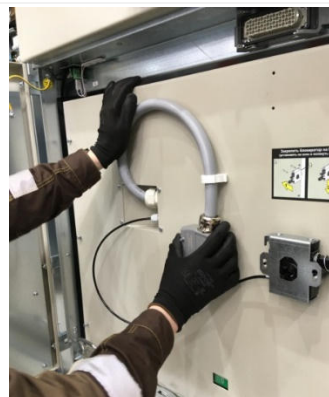


Рис. 2.21 Отсоединение разъема вторичных цепей

Операции, необходимые для перемещения выдвижного элемента из ремонтного в контрольное положение, производятся в обратном порядке.

2.3. Действия во внештатных ситуациях

Интегрированная система блокировок, применяемых в шкафах КРУ, гарантирует правильную работу РУ в процессе эксплуатации и не допускает случайных ошибок при проведении коммутационных операций. Вместе с тем в процессе эксплуатации возможны ситуации, при которых оперативному или ремонтному персоналу может потребоваться проведение отдельных оперативных переключений или организация доступа в шкаф с отступлением от заданного алгоритма, определяемого системой блокировок.



Вследствие нарушения регламента доступа в высоковольтные отсеки прибегать к описанным в данном разделе инструкциям следует только в условиях крайней необходимости!

Аварийное открытие двери отсека выдвижного элемента

В конструкции шкафов КРУ предусмотрена возможность снятия блокировки двери отсека выдвижного элемента при нахождении КВЭ в рабочем положении. В двери отсека предусмотрено отверстие для снятия блокировки, обозначенные соответствующей табличкой (**рис. 2.22**).

Для деактивации блокировки открытия двери необходимо ввести в отверстие тонкую отвертку диаметром не более 3 мм и утопить с ее помощью тягу, препятствующую движению запорного механизма. После чего, сохраняя удерживающее усилие, открыть дверь в соответствии с инструкцией п. 2.2.1.

Механизм снятия блокировки показан на **рис. 2.23** (для наглядности с открытой дверью).



Рис. 2.22 Отверстие аварийного открытия двери отсека выдвижного элемента



Рис. 2.23 Механизм деактивации блокировки (вид при открытой двери отсека)

Аварийное отключение силового выключателя

В шкафах КРУ предусмотрена возможность механического отключения выключателя при закрытых дверях отсека выдвижного элемента в случае пропадания оперативного питания или при повреждении цепей управления. Аварийное отключение производится путем механического воздействия на синхронизирующий вал выключателя с последующим срывом «магнитной защелки» для выключателей ВВ/□□L или дистанционным воздействием на кнопку ручного отключения для выключателей с пружинным приводом расположенную на фасаде КВЭ.

В шкафах с выключателями IS□15 (ВВ/□□L) и и др. для отключения выключателя следует вставить до упора толкатель аварийного отключения, входящий в комплект поставки, в отверстие двери отсека КВЭ согласно информационной табличке, и надавить на толкатель в направлении шкафа – произойдет отключение выключателя (**рис. 2.24**).

В шкафах с выключателем ВВ/□□L типа IS□15_LD8 и □D, IS□15_Sh□I аварийное отключение производится поворотом ручки по часовой стрелке до упора (**рис. 2.25**).



Рис. 2.24 Приемная кнопка ручного отключения выключателя (вид с открытой дверью отсека)



Рис. 2.25 Ручное отключение выключателя □D с фасада шкафа

Включение выключателя при отсутствии оперативного питания

В шкафах КРУ с выключателями ВВ/□□L для включения выключателя при отсутствии оперативного тока рекомендуется использовать ручной генератор □□□_□□unit_□□nG□n_1 (**рис. 2.26**). Ручной генератор предназначен для подачи на модуль управления □□_16_X(220_X), электрической энергии, достаточной для однократного включения и отключения выключателя ВВ/□□L в условиях отсутствия оперативного питания. Генератор подключается на вход «Питание» модуля управления (**рис. 2.27**) через переключатель. При вращении ручки генератора вырабатывается энергия, достаточная для заряда конденсаторов модуля управления □□□_□□_16. Для выхода модуля управления на готовность к операции включения или отключения необходимо вращать ручку генератора в любую сторону в течение не более чем 15 ... 30 секунд со скоростью около двух оборотов в секунду.

Более подробная информация по организации включения выключателей ВВ/ТЕЛ приведена в руководствах по эксплуатации модуля управления СМ_16 и ручного генератора для модуля управления СМ_16.



Рис. 2.26 Ручной генератор TER_CBunit_ManGen_1



Рис. 2.27 Разъем для подключения ручного генератора на фасаде релейного отсека



Несмотря на реализованную возможность «ручного» включения встроенного выключателя прибегать к ней на обесточенной подстанции рекомендуется в исключительных случаях в виду того, что в условиях отсутствия оперативного питания релейная и оптическая защита от дуговых замыканий присоединения не осуществляется.

Аварийное оперирование КВЭ и заземлителем в шкафах с электроприводом

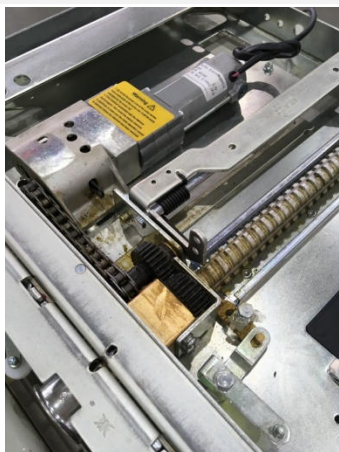


Рис. 2.27 Электропривод КВЭ

В случае выхода из строя электропривода КВЭ (рис. 2.27) или заземлителя, диагностированного по цепям управления данными устройствами, или пропадания оперативного питания на подстанции оперирование элементами осуществляется при помощи рукояток и ключей, входящих в базовый комплект поставки шкафов КРУ.

Перемещение КВЭ в этом случае производится стандартной рукояткой, согласно алгоритму, описанному в п.2.2.2.

В нормальном режиме электродвигатель воздействует через редуктор посредством цепной передачи на шестеренку, которая передает вращение на винт. Гайка жестко связана с кассетным основанием и при вращении винта перемещает кассетное основание вдоль зафиксированной балки относительно корпуса КРУ. При ручном перемещении КВЭ путем принудительного вращения ходового винта, муфта в редукторе электропривода расцепляет связь с электродвигателем, что позволяет осуществлять перемещение КВЭ при помощи базового механизма ручного оперирования, не прикладывая при этом дополнительных усилий.

Аварийное оперирование заземлителем с электроприводом осуществляется стандартным ключом, согласно алгоритму, описанному в п.2.2.3. Доступ для оперирования заземлителем будет разблокирован только при нахождении КВЭ в контрольном положении.

Аварийное отключение электромагнитной блокировки заземлителя

Конструкцией блокировки заземлителя предусмотрена возможность ее деблокирования в случае выхода из строя катушки электромагнита или пропадании оперативного питания на подстанции. Неисправность электромагнита диагностируется по цепям питания. Для деактивации блокировки следует:

1) перед началом работ проверить состояние аппаратов по индикаторам мнемосхемы на двери отсека вспомогательных цепей и указателю положения контактов силового выключателя на выдвижном элементе - КВЭ должен находиться в контрольном положении, ВВ отключен, заземлитель отключен;

2) убедиться в отсутствии напряжения на присоединении по показаниям индикатора EVI, расположенного на двери отсека вспомогательных соединений;

3) для получения доступа к элементам конструкции блокировки крестовой отверткой открутить два винта М6 в левом торце корпуса противоположном от подвижного язычка, после чего откинуть крышку вправо;

4) поддеть и оттянуть на себя подвижный шток сердечника, после чего отжать подпружиненную рукоятку блокировки в положение «РАЗБЛОКИРОВАНО» и зафиксировать штатной транспортной распоркой либо подручными приспособлениями в этом положении, далее вернуть и закрепить крышку болтами (**рис. 2.28 – 2.31**) – гнездо оперирования заземлителем разблокировано.

Выход из строя электромагнитной блокировки не накладывает существенных ограничений на эксплуатацию КРУ, однако снижает общий уровень электробезопасности распределительного устройства. В связи с этим при очередном плановом техническом обслуживании (или ранее) причина выхода из строя электромагнитной блокировки должна быть выявлена, и устранена.



Рис. 2.28 Организация доступа к механизму электромагнитной блокировки



Рис. 2.29 Порядок деактивация блокировки (шаг 1)



Рис. 2.30 Порядок деактивация блокировки (шаг 2)



Рис. 2.31 Фиксация и сборка в отключенном положении

Аварийное отключение электромагнитной блокировки КВЭ

В случае, если отказ электромагнитной блокировки произошел при нахождении КВЭ в рабочем положении в шкафу любого функционального назначения (Ввод, ОЛ, СР или СВ) необходимо:

1) подтвердить неисправность электромагнита путем его диагностирования по цепям питания;

2) по показаниям мнемосхемы и механического указателя положения контактов силового выключателя убедиться, что ВВ находится в отключенном состоянии;

- 3) отключить автоматический выключатель в цепи управления ВВ в релейном отсеке;
- 4) жестким прутком диаметром не более 2 мм через отверстие, обозначенное на **рис. 2.32** отжать сердечник электромагнита;
- 5) повернуть заслонку доступа для перемещения КВЭ.

После размещения КВЭ в контрольное положение причина выхода из строя электромагнитной блокировки должна быть выявлена, и устранена.



Рис. 2.32 Расположение блокировки отверстия для аварийного отключения электромагнитной блокировки



Рис. 2.33 Индикация электромагнитной блокировки



Все операции в шкафу в обязательном порядке производить с применением средств индивидуальной защиты!

3. ТЕХНИЧЕСКОЕ ОБСЛУЖИВАНИЕ и РЕМОНТ

3.1. Общие указания

Техническое обслуживание и ремонт шкафов КРУ проводится в соответствии с действующими «Правилами устройства электроустановок», «Правилами технической эксплуатации электрических станций и сетей Российской Федерации», «Правилами технической эксплуатации электроустановок потребителей», действующими нормами «Объем и нормы испытаний электрооборудования» (СТО 34.01-23.1-001-2017) и требованиями настоящего РЭ.



Объем, порядок и периодичность проведения технического обслуживания КРУ устанавливаются техническим руководителем эксплуатирующего предприятия в специальной инструкции.

В данной инструкции должны быть учтены требования настоящего РЭ, инструкций по эксплуатации оборудования, установленного в КРУ, специфика и условия эксплуатации конкретного распределительного устройства. Техническое обслуживание аппаратуры РЗиА производится в соответствии с прилагаемой к оборудованию документацией (входят в состав документации комплекта ЗИП).



Металлоконструкция шкафов КРУ не содержат компонентов, требующих периодического ремонта при условии отсутствия за этот период неустранимых отказов комплектующего оборудования или возникновения аварийных ситуаций, повлекших видимые изменения состояния КРУ.



Работы по техническому обслуживанию и ремонту шкафов КРУ должны выполняться только квалифицированным персоналом, четко представляющим назначение и взаимодействие элементов КРУ и изучившим настоящее РЭ.

3.2. Рекомендации по техническому обслуживанию

При соблюдении нормальных условий эксплуатации КРУ рекомендуется проводить визуальный осмотр и проверку технического состояния согласно **таблице 6** и проводить регламентные работы согласно **таблице 7**.

Таблица 6. Рекомендации по срокам проведения обслуживания

Наименование работ	Периодичность
Визуальный осмотр	раз в 5 лет
Проверка технического состояния	раз в 10 лет
Техническое обслуживание	По результатам проверки технического состояния и после выработки коммутационного и механического ресурса. Время восстановления КРУ после технического обслуживания — 2 часа

Таблица 7. Рекомендации по объемам проведения регламентных работ

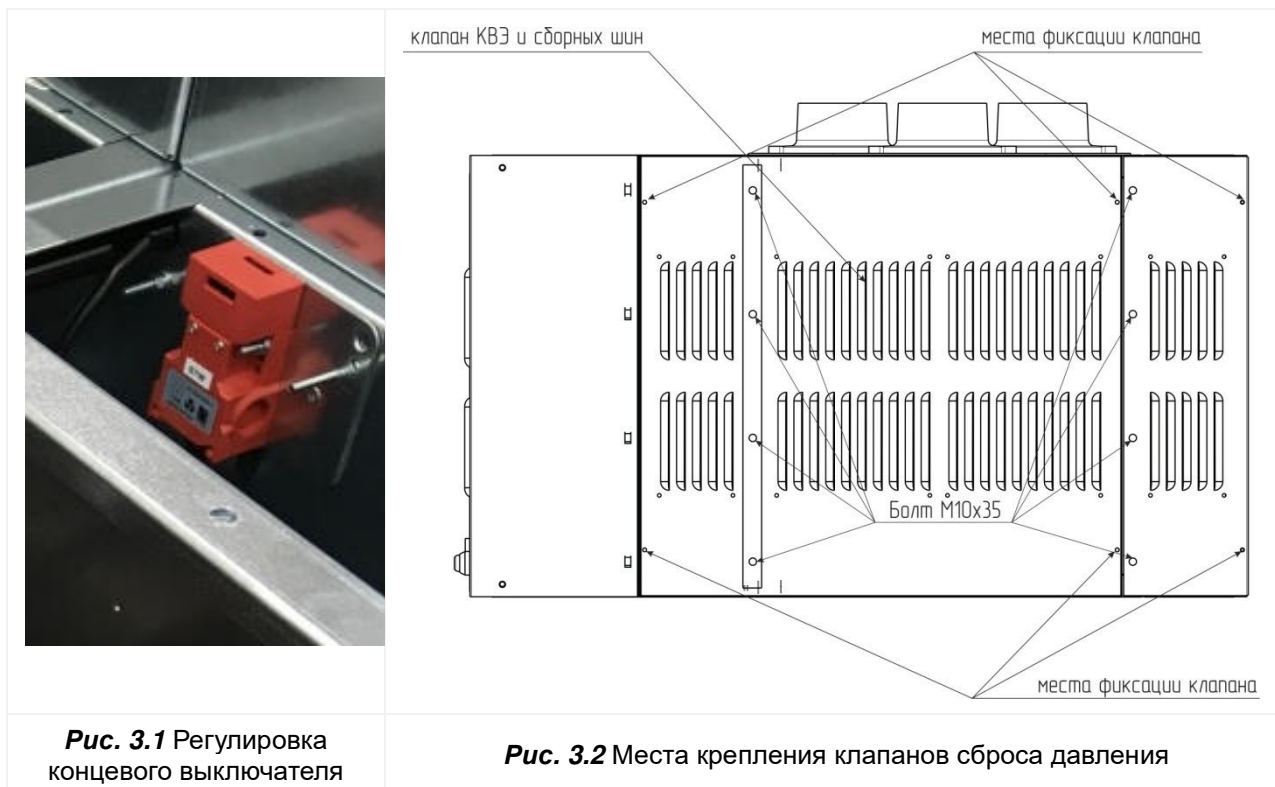
Наименование работ	Регламент работ	Рекомендации по устранению
Визуальный осмотр	Соответствие температуры в помещении нормируемым условиям эксплуатации КРУ	При обнаружении изменения включить в перечень работ по техническому обслуживанию
	Исправность освещения в отсеках КРУ	
	Состояние контактного соединения магистральной шины и внешнего контура заземления подстанции	
	Визуальный контроль наличия загрязнений, повреждения окраски и антикоррозийного покрытия	
	Проверка сохранность пломб на крышках цепей учета электроэнергии (при наличии)	
Проверка технического состояния	Отсутствие следов воздействия высокой температуры на токоведущие части и аппаратуру главных цепей	При обнаружении изменения включить в перечень работ по техническому обслуживанию. Воздействие высокой температуры обычно сопровождается изменением окраски неизолированных токоведущих частей и оплавлением изоляции изолированных токоведущих частей и аппаратуры.
	Состояние поверхностей контактных соединений	При обнаружении изменения окраски, связанные с воздействием высокой температуры, включить в перечень технического обслуживания. Рекомендуется провести испытания контактных соединений по п.3.4.5 данного РЭ
	Проверка отсутствия следов воздействия на изоляцию	При обнаружении загрязнения, включить в перечень технического обслуживания. Рекомендуется провести испытания изоляции по п.п. 3.4.1-3.4.3 данного РЭ
	Проверка состояния электрических соединений токоведущих цепей и цепей заземления Состояние покрытия подвижных и неподвижных контактов	При обнаружении следов коррозии и ослабления соединений, включить в перечень технического обслуживания. При обнаружении отслоения покрытия, в том числе до основного металла обращайтесь к Поставщику или ближайшему региональному представителю компании «Таврида Электрик».

Продолжение таблицы 7. Рекомендации по объемам проведения регламентных работ

Наименование работ	Регламент работ	Рекомендации по устранению
Проверка технического состояния	Проверка правильного функционирования коммутационных аппаратов, приводов, защитных и сигнальных устройств	Проверка должна производиться в соответствии с инструкциями по эксплуатации данного оборудования
	Проверка работоспособности механизмов перемещения КВЭ, приводов, блокировок и фиксаторов	При обнаружении неисправностей компонентов обращайтесь к Поставщику или ближайшему региональному представителю компании «Таврида Электрик».
	Исправность и работоспособность устройств обогрева и аппаратуры автоматического управления ими (при наличии)	Проверка должна производиться в соответствии с инструкциями по эксплуатации данного оборудования
Техническое обслуживание	Чистка элементов изоляции	Для проведения чистки необходимо снять напряжение с главной цепи КРУ (всего распределительного устройства или одной секции). КВЭ вводных и секционных шкафов перевести в ремонтное положение, КВЭ остальных шкафов - в контрольное положение. Загрязненные поверхности протереть чистой хлопчатобумажной ветошью, смоченной техническим спиртом и сушить на воздухе. Не допускается попадания воды внутрь шкафов КРУ.
	Восстановление окраски	Место повреждения окраски зачистить наждачной бумагой по ГОСТ 6456 и ГОСТ 5009, обезжирить поверхность (средство для обезжиривания Уайт-спирит по ГОСТ 3134, либо аналогичным, ветошь х/б), просушить естественным способом до полного высыхания, загрунтовать, и окрасить жидкой эмалью соответствующего цвета
	Восстановление антикоррозийного покрытия	Место повреждения антикоррозийного покрытия зачистить наждачной бумагой по ГОСТ 6456 и ГОСТ 5009, протереть смоченной растворителем чистой хлопчатобумажной салфеткой, обезжирить поверхность (средство для обезжиривания Уайт-спирит по ГОСТ 3134, либо аналогичным, ветошь х/б), просушить естественным способом до полного высыхания и обработать препаратом для восстановления антикоррозийного покрытия

Окончание таблицы 7. Рекомендации по объемам проведения регламентных работ

Наименование работ	Регламент работ	Рекомендации по устранению
Техническое обслуживание	Восстановление смазки трущихся элементов	Восстанавливать смазку трущихся элементов, механизмов приводов и блокировок, петель дверей отсеков, подвижного основания ВЭ, требуется, как правило, один раз в пять лет. При проведении работ следует использовать смазку типа ЦИАТИМ-221 или аналогичную консистентную смазку с нижним пределом рабочих температур не выше минус 25°С. Попадание смазки на элементы изоляции и токопроводящие поверхности недопустимо. Смазка разъемных контактов КВЭ в процессе эксплуатации не требуется.
	Проверка протяжки контактных соединений	При необходимости выполнить протяжку болтовых контактных соединений шин согласно Инструкции по выполнению винтовых соединений медных шин (входит в комплект документации к заказу).
	Регулировка дверных петель	Для регулировки дверей необходимо ослабить гайки дверных петель, расположенные со стороны отсеков. Прикрыть двери, выравнивая их по направляющим со стороны замкового механизма. Аккуратно приоткрывая и закрывая двери проверить отсутствие заедания запорных элементов и зафиксировав настроенную дверь в приоткрытом положении зафиксировать гайки на петлях. После чего проверить настройку, проведя не менее пяти операций открывания/закрывания дверей.
	Регулировка концевых выключателей	Для регулировки концевых выключателей необходимо ослабить винты их крепления и при помощи линейки или другого предмета выставить горизонтальную плоскость относительно корпусных элементов шкафа (рис. 3.1). Отрегулировать концевой выключатель по созданной плоскости, перемещая его в регулировочных отверстиях по вертикали вплотную к линейке, после чего затянуть крепежные винты. Далее установить, и закрепить клапанную крышку болтами М10, в местах фиксации клапана в отверстия клапанной крышки установить в зависимости от конструкции фиксирующие элементы (рис. 3.2).



3.3. Ремонт

Применяемое в составе шкафов КРУ комплектующее оборудование большей своей частью является неремонтопригодным, поэтому подлежит замене в случае выхода из строя. Ремонт отдельных узлов и механизмов КРУ производится обслуживающим персоналом. Целесообразность проведения ремонта или замены неисправного оборудования на новое определяет собственник оборудования.

Доступ для проведения ремонтных работ в отсеки присоединений шкафов ввода, секционных выключателей, секционных разъединителей и шкафов с заземлителями сборных шин возможен только при полном снятии напряжения со сборных шин и вводных кабелей и при включенных заземлителях данных шкафов. Операции по ремонту или замене оборудования, установленного на КВЭ, следует производить после извлечения выдвижного элемента в коридор обслуживания. Работы внутри высоковольтных отсеков шкафов отходящих линий, кроме отсека сборных шин, допускается проводить при наличии напряжения на сборных шинах. Аппараты, размещенные в отсеке вспомогательных цепей, можно заменить, открыв дверь отсека и отключив внешнее питание.

Проведение работ в отсеке присоединений возможно только после включения заземлителя. Для увеличения полезного объема в отсеке присоединений при производстве ремонтных работ необходимо переместить КВЭ в ремонтное положение и снять металлическую горизонтальную перегородку между отсеками КВЭ и присоединений (**рис. 3.3**).



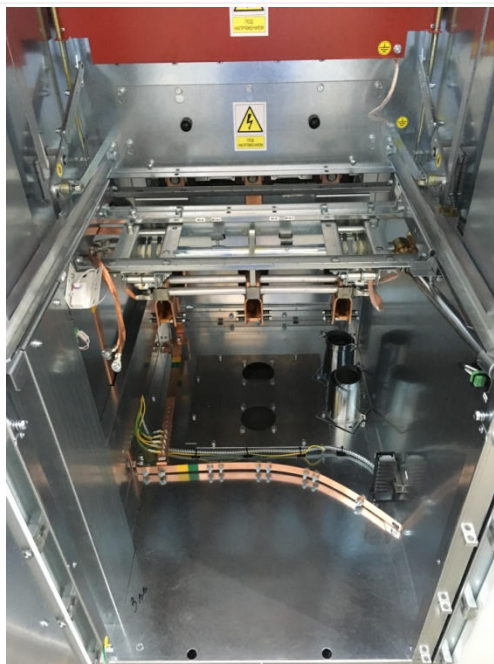
Шаг 1. Ослабить два болта на М8 с левой и правой стороны



Шаг 2. Открутить поводок заземления от шинки



Шаг 3. При наличии электромагнитной блокировки заземлителя отсоединить разъем



Шаг 4. Демонтировать перегородку между отсеком присоединения и КВЭ

Рис. 3.3 Демонтаж межотсечной перегородки

Для организации доступа к сборным шинам с фасада шкафа предусмотрена возможность демонтажа съемной металлической перегородки, расположенной в верхней части отсека КВЭ (рис. 3.4). Крепление ревизионной панели осуществляется по ее периметру болтами.



Рис.3.4 Организация доступа в отсек сборных шин с фасада шкафа

Перед операцией по демонтажу измерительных трансформаторов тока следует выполнить следующие действия, если они не были проделаны ранее:

- Отключить выключатель и переместить КВЭ в ремонтное положение;
- Проверить отсутствие напряжения с помощью стационарного индикатора напряжения или штанги с указателем напряжения и включить заземлитель.

При необходимости демонтажа проводов вспомогательных цепей, выходящих непосредственно из кожухов трансформаторов тока, следует отсоединить провода от клеммника в отсеке вспомогательных цепей и вытащить их затем из защитных труб и/или коробов.

Если провода от трансформаторов тока выводятся на пломбируемый клеммник, демонтаж начинается со снятия пломбы, и заканчивается наложением пломбы на клеммник.

Если трансформаторы тока имеют собственные клеммники, провода отсоединяются непосредственно на трансформаторах тока.

Демонтаж трансформаторов тока

Этапы	Порядок производимых действий	Достижимый результат
Шаг 1	Открыть двери высоковольтных отсеков, извлечь измерительные ТН из отсека присоединений (при наличии), демонтировать ревизионную панель, закрывающую доступ к трансформаторам тока со стороны отсека КВЭ и перегородку, разделяющую отсеки КВЭ и присоединений, отключить кабельные линии (рис. 3.5)	Организация рабочей зоны максимально возможного объема
Шаг 2	Шторочный механизм зафиксировать в закрытом положении навесным замком (рис.3.6), после чего шестигранным ключом (при обратной сборке болты установить на фиксаторы резьбовых соединений) разъединить две части нижней тяги шторочного механизма (рис.3.7) и освободить нижнюю шторку, открыв доступ к нижней группе проходных изоляторов. Демонтировать неподвижные ответные контакты в проходных изоляторах контактного узла (рис. 3.8).	Подготовительные операции для демонтажа участка шин главной цепи
Шаг 3	Произвести расшивку трансформаторов тока и демонтаж отрезков шин от ТТ до контактного узла и от ТТ до опорных изоляторов в точке подключения кабельных линий.	Демонтаж шин, подключаемых к трансформаторам тока
Шаг 4	Отключить провода вспомогательных цепей (рис.3.9) от клеммника трансформатора тока. Придерживая трансформатор, открутить болты его крепления от опорной несущей площадки (рис. 3.10) Соблюдая осторожность в виду значительного веса элемента, извлечь трансформатор тока из шкафа.	Демонтаж трансформатора тока и его извлечение из шкафа КРУ

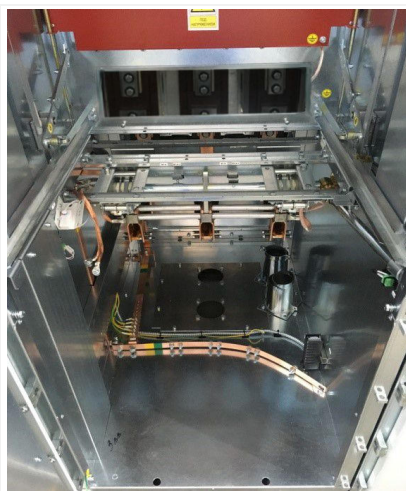


Рис. 3.5 Вид после демонтажа ревизионной панели и межотсечной перегородки



Рис.3.6 Место расположения навесного замка

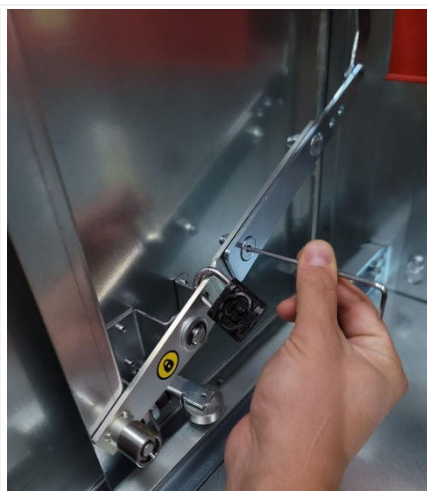


Рис. 3.7 Разблокирование нижней шторки



Рис. 3.8 Демонтаж контактов (пример)



Рис. 3.9 Подключение вспомогательных цепей к ТТ



Рис.3.10 Крепление трансформаторов тока



После замены трансформаторов тока перед перемещением КВЭ в контрольное положение необходимо в обязательном порядке соединить обе части нижних тяг металлических подвижных шторок.

При повреждении оптического датчика (в зависимости от его типа) его следует заменить вместе с волоконно-оптическим кабелем, либо с электрическим кабелем, если конструкция датчика не позволяет отсоединить кабель. Оптический датчик в отсеке КВЭ можно заменить, переместив КВЭ в ремонтное положение, после демонтажа клапана сброса избыточного давления. Оптический датчик в отсеке присоединений можно заменить после открывания двери.

После замены датчиков и монтажа клапанов сброса избыточного давления, необходимо проверить срабатывание концевых выключателей и протестировать работу оптической дуговой защиты путем подсветки датчиков фотовспышкой и убедиться, что сигнал от датчиков поступает на регистратор.

3.4. Пуско-наладочные испытания

При вводе в эксплуатацию, а также по завершению ремонта все элементы шкафов КРУ (выключатели, силовые и измерительные трансформаторы, кабели и т.п.) должны быть подвергнуты пуско-наладочным испытаниям в соответствии с действующими нормами «Объем и нормы испытаний электрооборудования» (СТО 34.01-23.1-001-2017).

Шкафы КРУ в обязательном порядке подвергаются следующим видам испытаний (проверок) с применением специализированного оборудования и приборов в объеме:

- Испытание электрической прочности изоляции главных и вспомогательных цепей шкафов КРУ;
- Измерение электрического сопротивления контактных соединений постоянному току;
- Измерение сопротивления изоляции главных и вспомогательных цепей шкафов КРУ.

3.4.1. Испытания электрической прочности изоляции главных цепей

Главные цепи шкафов КРУ номинальным напряжением 6 кВ испытываются напряжением 28,8 кВ промышленной частоты, а номинальным напряжением 10 кВ – 37,8 кВ. Испытательное напряжение прикладывается к изоляции фаз относительно земли.

При проведении испытаний все КВЭ с выключателями устанавливаются в рабочее положение, а КВЭ с измерительными трансформаторами – в контрольное положение. Все стационарно установленные силовые трансформаторы, ОПН, конденсаторные батареи, а так же измерительные трансформаторы напряжения должны быть отключены. Корпуса испытываемого оборудования должны быть заземлены на общий контур заземления. Вторичные обмотки трансформаторов тока должны быть закорочены и заземлены. Заземлители должны быть разомкнуты. Испытания производятся до присоединения силовых кабелей.



Испытания электрической прочности компонентов шкафов КРУ с ослабленной изоляцией (ТН, ТСН и др.) проводятся в соответствии с рекомендациями, изложенными в руководствах по эксплуатации на данные типы оборудования.

Не допускается с момента подачи напряжения на вывод высоковольтной испытательной установки находиться на испытываемом оборудовании, а также прикасаться к корпусу испытательной установки, стоя на земле.

С момента снятия заземления с вывода установки вся испытательная установка, включая испытываемое оборудование и соединительные провода, должна считаться находящейся под напряжением и проводить какие-либо работы на испытываемом оборудовании не допускается.

После окончания высоковольтных испытаний необходимо снизить напряжение установки до нуля, отключить ее от сети и заземлить вывод установки. Только после этого допускается отсоединять провода от испытательной установки и снимать ограждения.

Изоляция считается выдержавшей испытания, если при испытаниях не было перекрытий, не выявлены пробои изоляции, скользящие разряды по ее поверхности и резкие броски тока и напряжения.

После окончания испытаний следует снять с токоведущих частей возможный остаточный заряд путем их кратковременного заземления.



С целью защиты персонала от возможного рентгеновского излучения испытания электрической прочности главных цепей силовых вакуумных выключателей кратковременным испытательным напряжением промышленной частоты должны проводиться только при закрытой двери отсека кассетного выдвижного элемента. При испытаниях электрической прочности главных цепей непосредственно самого шкафа КРУ выключатель находится во включенном положении, и не является источником возможного рентгеновского излучения.

3.4.2. Измерение сопротивления изоляции главных цепей

Измерения сопротивления изоляции главных цепей производятся мегаомметром типа Е6-24 или аналогичным при номинальном напряжении 2500 В. Испытания проводятся после испытаний электрической прочности изоляции, при этом сохраняется отключенное состояние ТН и ОПН, вторичные обмотки трансформаторов тока должны быть закорочены, и заземлены.

Измерение сопротивления изоляции мегомметром должно осуществляться на

отключенных токоведущих частях, с которых снят остаточный заряд путем предварительного их заземления. Заземление с токоведущих частей следует снимать только после подключения мегомметра. Соединительные провода следует присоединять к испытываемым цепям с помощью изолирующих держателей (штанг). Прикасаться во время измерений к токоведущим частям запрещается.

Для проведения испытаний в шкафу КРУ выдвижной элемент необходимо переместить в рабочее положение и включить силовой выключатель. Измерить мегомметром сопротивление изоляции цепей «фаза-корпус», «фаза-фаза» (переключатель режима измерения мегомметра установить в положение 2500 В). Сопротивление изоляции главных цепей шкафов КРУ должна составлять не менее 1000 МОм.

После окончания измерения сопротивления изоляции цепей и аппаратов КРУ следует снять с токоведущих частей остаточный заряд путем их кратковременного заземления.

3.4.3. Испытания электрической прочности изоляции вспомогательных цепей

Вспомогательные цепи шкафов КРУ со всеми присоединенными аппаратами испытываются напряжением 2 кВ, за исключением части элементов вспомогательных цепей, проверяемой испытательным напряжением 1,5 кВ и 0,5 кВ промышленной частоты в соответствии с требованиями нормативной документации, по которым они изготовлены.

При измерении сопротивления изоляции вспомогательных цепей должны быть приняты меры для предотвращения повреждения устройств, в особенности, микроэлектронных и полупроводниковых элементов. Следует проанализировать принципиальную электрическую схемы и определить перечень элементов, чувствительных к испытательному напряжению, отсоединить их, а также счетчики электроэнергии и измерительные преобразователи. Наконечники отключенных проводов следует заизолировать.

В каждом шкафу КРУ, подвергающемся испытаниям, выдвижной элемент следует переместить в рабочее положение и включить силовой выключатель, заземлить все полюса главных цепей при помощи переносного заземления. В отсеке вспомогательных цепей включить все коммутационные аппараты. Произвести подключение испытательной установки по схеме «вспомогательные цепи – корпус шкафа». Включить установку, плавно поднять испытательное напряжение до 2 кВ, испытательное напряжение прикладывать в течение 1 минуты, затем снизить напряжение до нуля и отключить установку.

3.4.4. Измерение сопротивления изоляции вспомогательных цепей

Измерение производится мегаомметром при номинальном напряжении 1000 В после испытаний электрической прочности изоляции.

Сопротивление изоляции каждого присоединения вспомогательных цепей со всеми присоединенными аппаратами (реле, приборы, вторичные обмотки трансформаторов тока и напряжения и т.п.) должно быть не менее 1 МОм.

3.4.5. Измерение электрического сопротивления контактных соединений постоянному току

Для шкафов КРУ, номинальные токи главных цепей которых не превышают 1000А, измерение сопротивления токопроводящего контура главной цепи шкафа КРУ следует проводить по одному разу на каждой фазе в цепи между участком сборных шин и верхним выводом трансформатора тока в отсеке присоединений (шина между нижним ответным контактом ВВ и ТТ). Для сборки измерительной цепи выдвижной элемент следует переместить в рабочее положение и включить силовой выключатель. Измерения должны проводиться микроомметром МКИ-200 или аналогичным по параметрам прибором при помощи щупов с острыми иглами или зажимами, разрушающими возможную оксидную пленку на медных шинах. Трансформаторы тока в данном случае исключаются из схемы измерений по причине значительной величины собственного омического сопротивления. Данное правило может быть распространено и на шкафы КРУ, номиналов свыше 1000 А. Полученные результаты не должны превышать значений, указанных в **таблице 8**.

Допускается производить измерения на полном участке цепи от сборных шин до контактной площадки подключения силового кабеля, включающем в себя, в том числе и

трансформаторы тока. В этом случае полученные результаты измерений сравниваются с данными заводских протоколов ПСИ. При превышении результатов заводских испытаний более чем на 20% необходимо произвести поэлементное измерение переходного сопротивления проблемного участка для выявления и устранения причин увеличения этого параметра.

По окончании проведения измерений переходных сопротивлений главных цепей КРУ, производятся замеры сопротивления связи выдвижного элемента с главной заземляющей шиной, соединённой с корпусом шкафа при нахождении КВЭ в рабочем и контрольном положениях.

Таблица 8. Нормируемые значения сопротивлений

Измеряемый элемент	Допустимые значения сопротивления
Главные цепи	Для шкафов на номинальный ток 1000 А – 120 мкОм; Для шкафов на номинальный ток 2000 А – 80 мкОм; Для шкафов на номинальный ток свыше 2000 А – 60 мкОм.
Связь КВЭ с корпусом шкафа	Не более 0,1 Ом.

3.5. Гарантийный срок и срок службы

При нарушении работоспособности шкафов КРУ по вине завода-изготовителя до истечения гарантийного срока замена вышедших из строя элементов производится предприятием безвозмездно. Замена неисправного оборудования при возникновении аварийной ситуации и выходе из строя оборудования или его отдельных частей по вине эксплуатации и после истечения гарантийного срока производится силами заказчика.

Гарантийный срок хранения и эксплуатации указан в паспорте, который поставляется вместе с заказом.

Гарантийные обязательства прекращаются в следующих случаях:

- Истечение гарантийного срока хранения и эксплуатации;
- Нарушение пломб;
- Нарушение условий или правил хранения, транспортирования, монтажа или эксплуатации.

В нормальных условиях эксплуатации срок службы КРУ составляет не менее 30 лет.

3.6. Рекламации

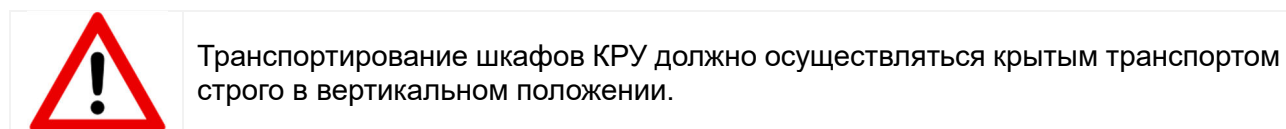
Рекламации и предложения по улучшению качества продукции и услуг следует направлять Поставщику или в ближайшее региональное представительство «Таврида Электрик».

4. ТРАНСПОРТИРОВАНИЕ

Транспортируемой единицей является шкаф КРУ. Шкафы КРУ транспортируются в собранном и отрегулированном состоянии в упаковке или транспортной заводской таре с указанием величины массы изделия вместе с упаковкой (брутто) и расположение центра тяжести и мест строповки. Транспортирование шкафов КРУ может осуществляться крытым железнодорожным или автомобильным транспортом с соблюдением установленных правил для нештабелируемых грузов. Встраиваемое оборудование и комплектующие, требующее особых условий, упаковываются отдельно и транспортируются согласно рекомендациям заводов-изготовителей.

Транспортирование КРУ допускается при температуре окружающего воздуха от минус 50°С до плюс 50°С.

При транспортировании шкафов КРУ в упаковке на поддоне или в транспортной таре необходимо обеспечить их фиксацию эластичными ремнями к кузову, контейнеру или платформе. После размещения и раскрепления оборудования производится выборочное нанесение на упаковку шкафов датчиков удара, целостность которых при доставке на объект монтажа служит одним из признаков соблюдения условий и скоростного режима при транспортировании (**рис. 4.1**).



При проведении погрузочно-разгрузочных работ необходимо строго выполнять требования предупредительных знаков, нанесенных на упаковке. Работы должен производить персонал, прошедший специальную подготовку по выполнению указанных операций. Разгрузку необходимо начинать с дополнительного оборудования,

упакованного отдельно от шкафов КРУ. Разгрузку шкафов КРУ без поддона проводить краном с помощью транспортировочных строп, грузоподъемностью не менее 2-х тонн. Если при разгрузке оборудования зафиксирован факт срабатывания датчика удара в процессе перевозки (красный индикатор), следует составить акт осмотра с описанием полученных повреждений (при наличии таковых) с подписями ответственных лиц и водителя, осуществлявшего перевозку. В случае отказа водителя от подписи зафиксировать данное обстоятельство в акте с перечислением лиц, принимающих участие в сдаче - приемке оборудования после транспортирования.

5. ХРАНЕНИЕ

Хранение КРУ допускается при температуре окружающего воздуха от минус 50°С до плюс 40°С и относительной влажности воздуха не более 98% и должно осуществляться в закрытых или других помещениях с естественной вентиляцией без искусственно регулируемых климатических условий, где колебания температуры и влажности воздуха существенно меньше, чем на открытом воздухе. Рекомендуется хранить шкафы КРУ в упаковке и консервации завода-изготовителя.

Перед размещением шкафов КРУ на длительное хранение необходимо ознакомиться с требованиями настоящего РЭ и руководствами по эксплуатации на комплектующее оборудование. Несоблюдение требований хранения может быть причиной потери гарантии, предоставляемой заводом - изготовителем. Конечные условия хранения оборудования определяются не только требованиями к условиям хранения основных материалов, применяемых при изготовлении шкафов КРУ, но и к комплектующим изделиям, которые определены проектными решениями, например микропроцессорным устройствам РЗиА. В период длительного хранения рекомендуется обеспечить условия в соответствии с группой 1(Л) по ГОСТ 15150: осуществлять хранение на отопляемых и вентилируемых складах или хранилищах при нижнем значении температур не ниже плюс 5°С.

При невозможности обеспечения указанных условий рекомендуется демонтировать комплектующие изделия, хранение которых при продолжительных отрицательных температурах может повлечь их выход из строя, либо заранее уведомить об этом завод-изготовитель. В этом случае компоненты будут направлены в своих заводских упаковках отдельно от шкафов КРУ для обеспечения требуемых условий хранения до момента начала монтажно-наладочных работ.

Расположение шкафов в хранилищах должно обеспечивать их свободное перемещение и доступ к ним. Расстояние между стенами, полом хранилища и шкафами КРУ должно быть не менее 0,1 м. расстояние между отопительными устройствами хранилищ и шкафами КРУ должно быть не менее 0,5 м.

Допустимый срок хранения шкафов в упаковке и консервации изготовителя – 1 год.

6. ОХРАНА ОКРУЖАЮЩЕЙ СРЕДЫ

В процессе эксплуатации КРУ условий для причинения вреда природной среде не создается.

Шкафы КРУ не содержат драгоценных металлов и сплавов, не содержат веществ, опасных для здоровья человека или окружающей среды. Шкафы КРУ не требуют никаких специальных мер по утилизации после окончания срока службы и должны быть разделаны на металлолом в соответствии с рекомендациями, приведенными в **таблице 9**.

Таблица 9. Рекомендации по утилизации

Материалы	Рекомендуемый способ утилизации
Металлы (Fe, Cu, Al, Ag, Zn, W и другие)	Отделить, и пустить в повторное использование
Термопласты	Повторное использование или утилизация
Эпоксидная смола	Отделить металлы, остальное утилизировать
Резина	Утилизировать
Диэлектрическое масло (трансформаторное)	Слить из оборудования и пустить в повторное использование, или утилизировать
Упаковочный материал – дерево	Повторное использование или утилизация
Упаковочный материал – полиэтилен (пленка)	Повторное использование или утилизация
Упаковочный материал – пенопласт	Повторное использование или утилизация

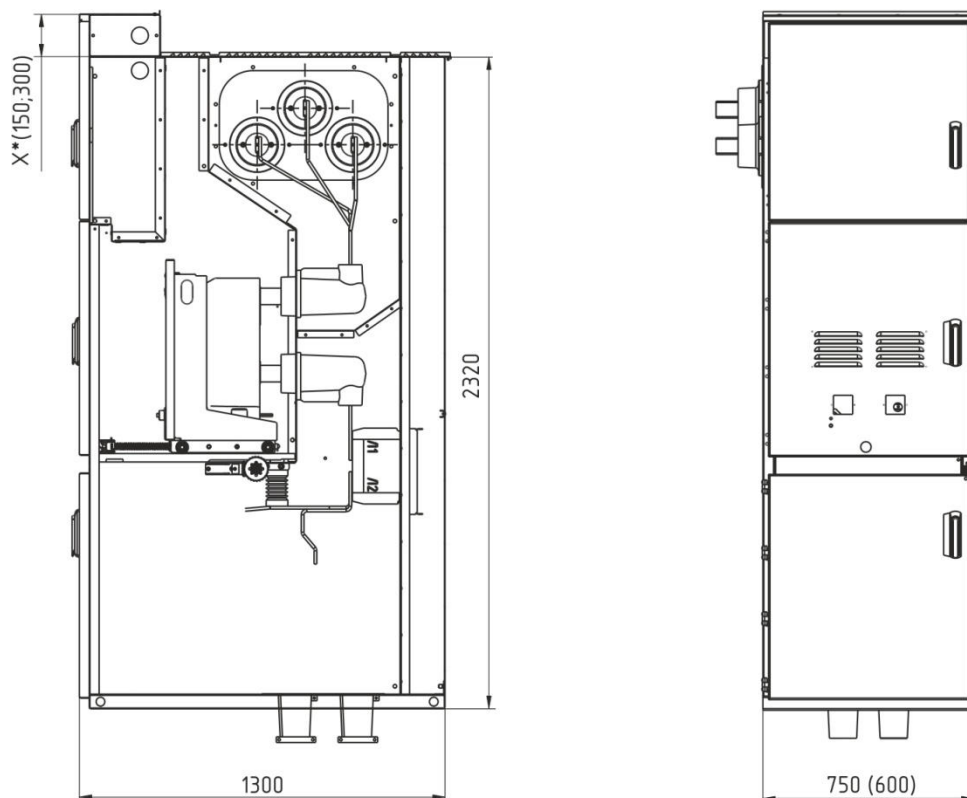
ПРИЛОЖЕНИЕ 1. Основное встраиваемое оборудование

В качестве основного встраиваемого оборудования, применяемого в КРУ, используются различные виды выключателей, трансформаторов, ограничителей перенапряжений, а так же другие виды оборудования. Приоритетным производителем является «Таврида Электрик». Более подробная информация об используемых компонентах, актуальные декларации и метрологические сертификаты доступны для скачивания на официальных сайтах производителей. По согласованию с потребителем возможно использование других компонентов, не приводящих к изменению функциональных параметров и не снижающих надежность изделия в целом.



В качестве измерительных ТН рекомендуется использовать
АНТИРЕЗОНАНСНЫЕ ТРАНСФОРМАТОРЫ НАПРЯЖЕНИЯ!

ПРИЛОЖЕНИЕ 2. Общий вид и габаритные размеры шкафа КРУ



* Высота релейного отсека может быть увеличена на указанные значения для всех типов шкафов

Рис. П2.1 Шкаф КРУ D-12Р с силовым выключателем на номинальный ток до 2000 А

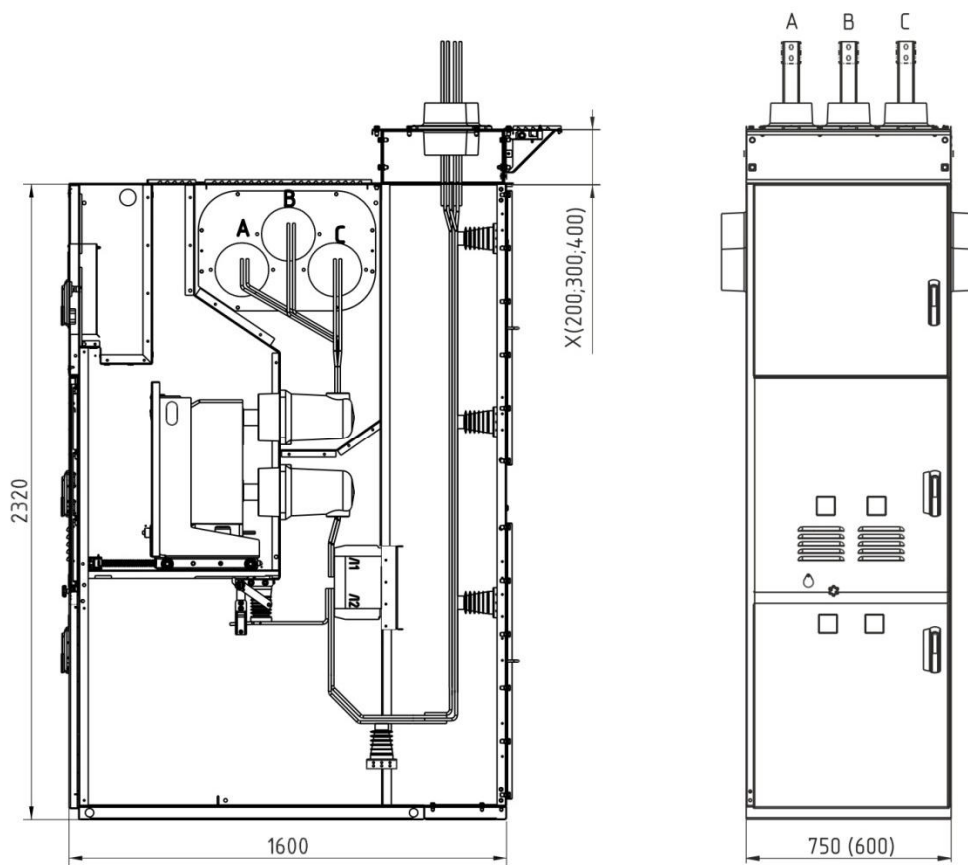


Рис. П2.2 Шкаф КРУ D-12Р с шинным вводом через заднюю приставку на номинальный ток до 2000 А (1250 А)

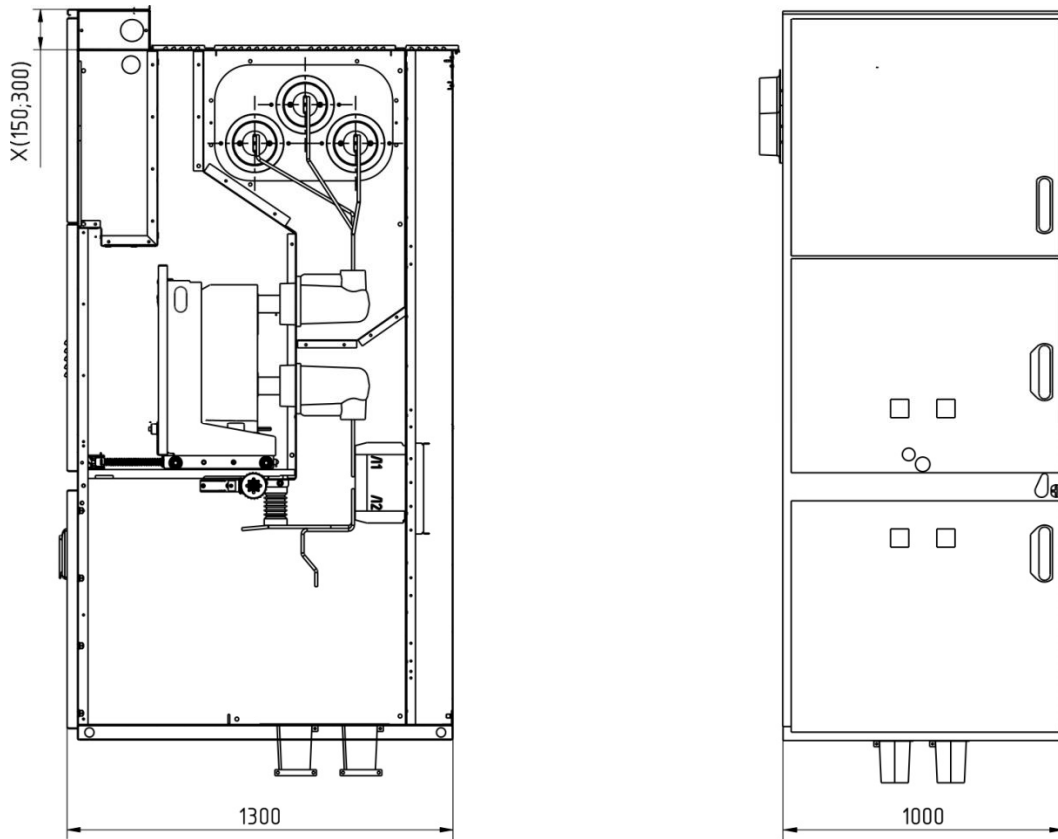


Рис. П2.3 Шкаф КРУ D-12P с силовым выключателем на номинальный ток до 3150 А

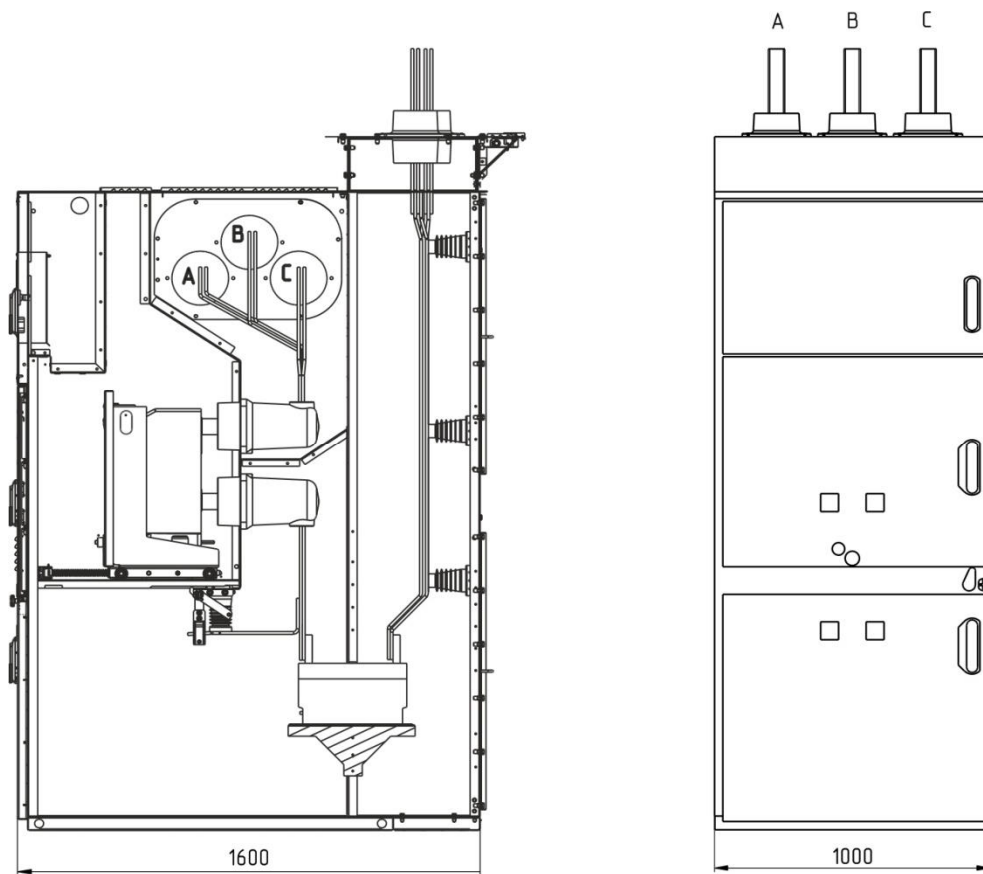


Рис. П2.4 Шкаф КРУ D-12P с шинным вводом через заднюю приставку на номинальный ток до 4000 А

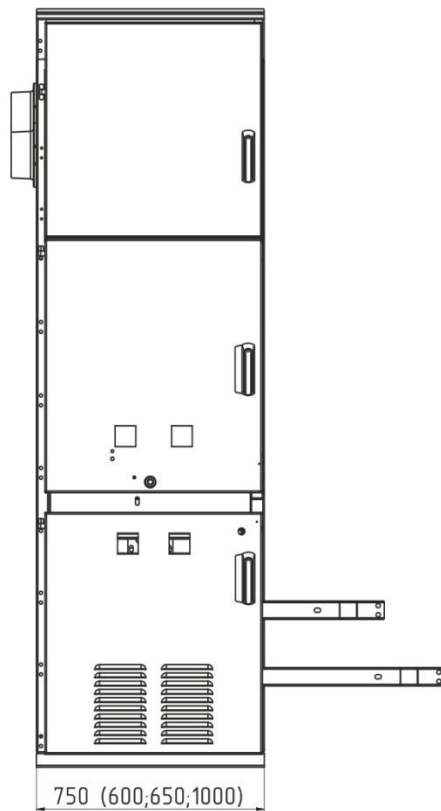
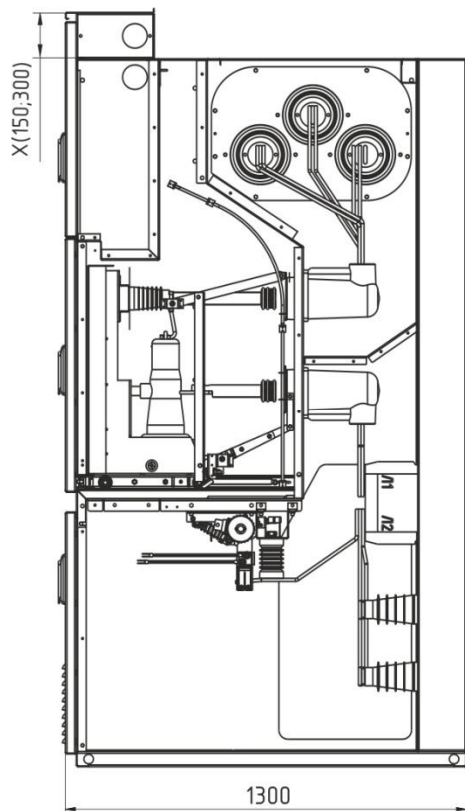


Рис. П2.5 Шкаф КРУ D-12P с секционным выключателем

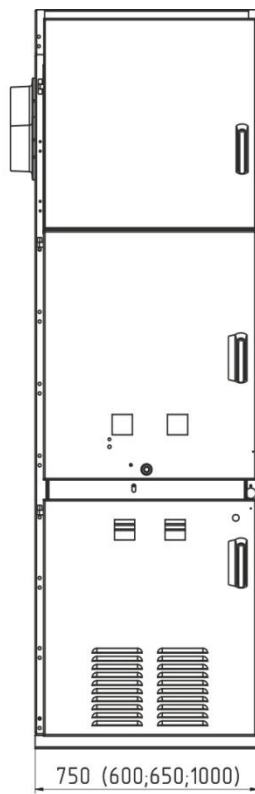
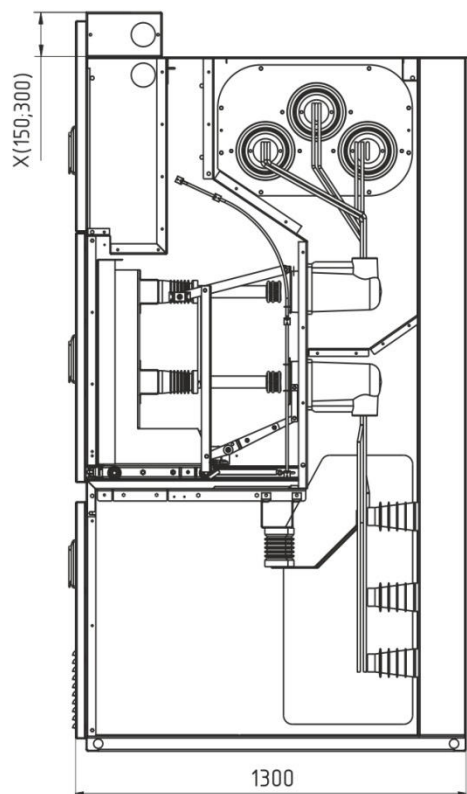


Рис. П2.6 Шкаф КРУ D-12P с секционным разъединителем

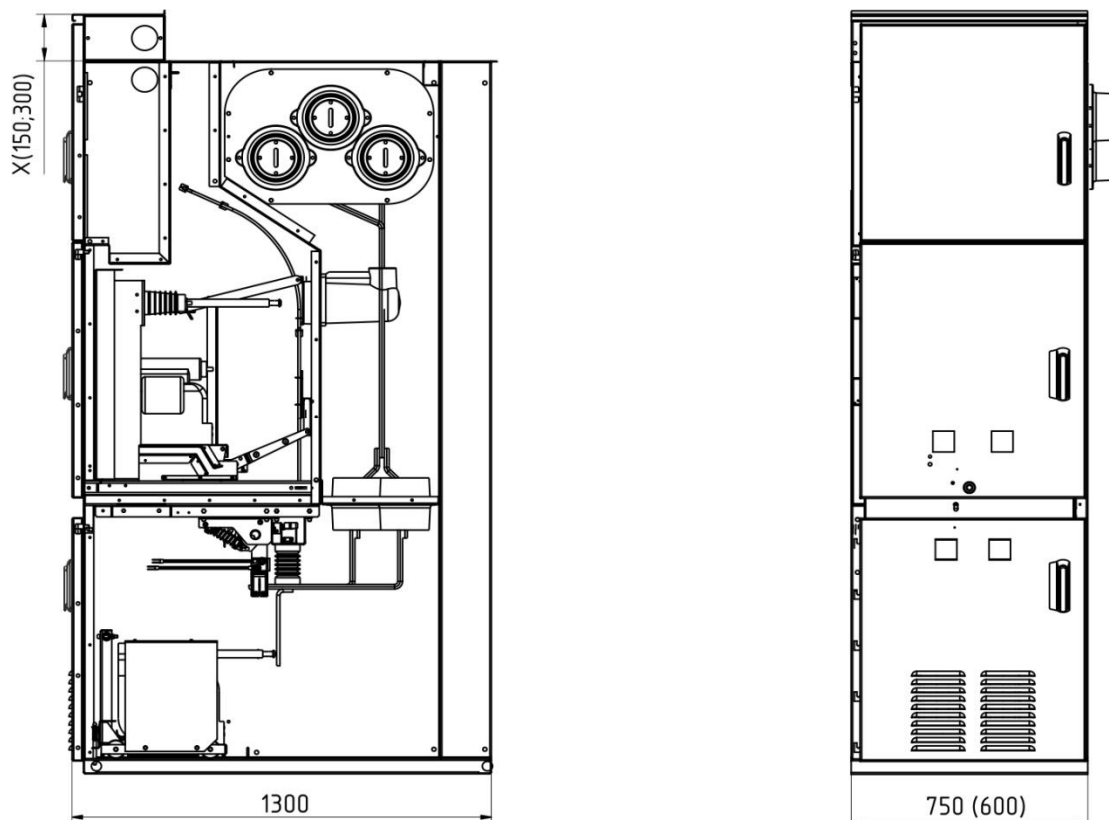


Рис. П2.7 Шкаф КРУ D-12P с измерительными ТН

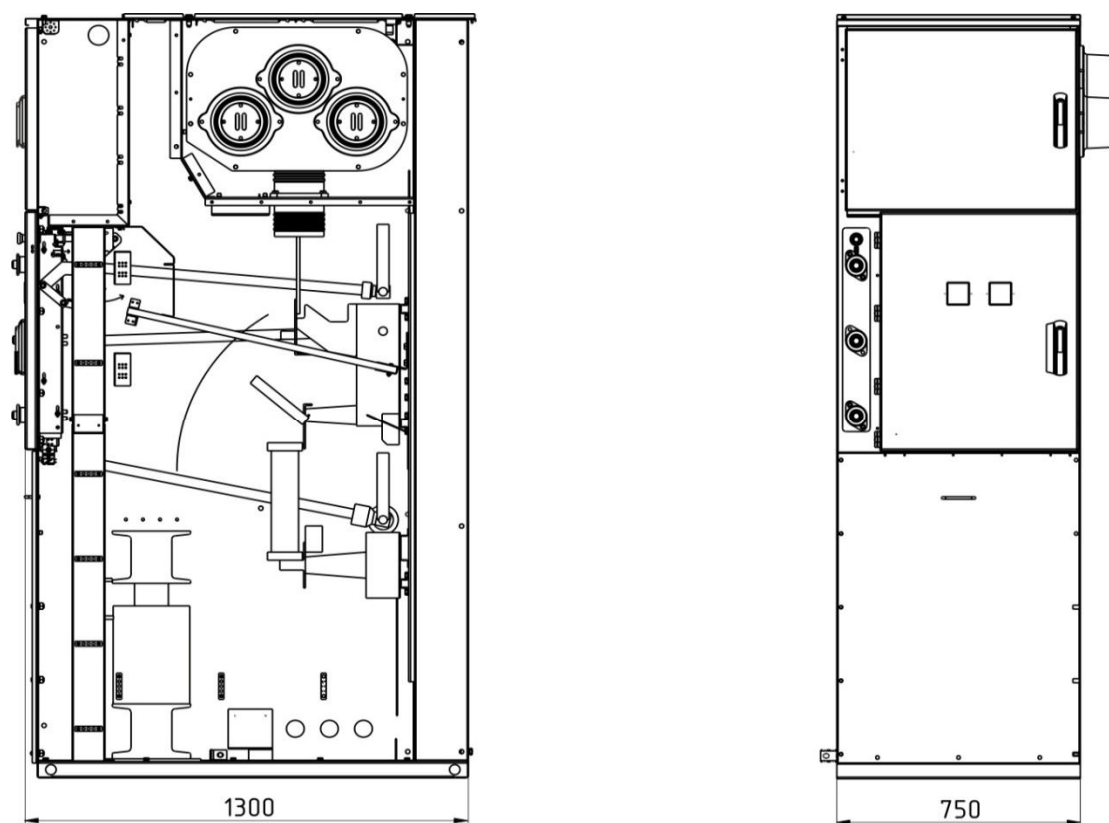


Рис. П2.8 Шкаф КРУ D-12P с трансформатором собственных нужд до 40 кВА

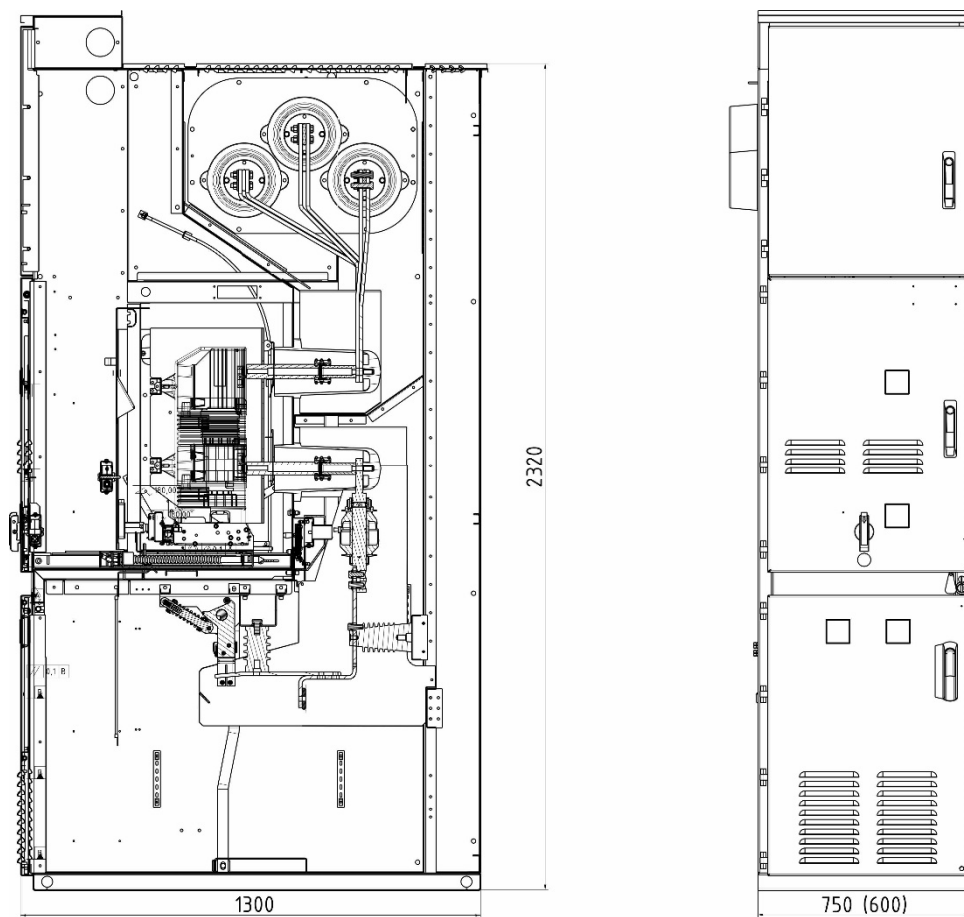


Рис. П2.9 Шкаф КРУ D-12P с КДТН на номинальный ток до 1600 А

ПРИЛОЖЕНИЕ 3. Массогабаритные характеристики шкафов КРУ

Таблица ПЗ.1. Массогабаритные показатели шкафов с выключателями

Номинальный ток сборных шин, А				630, 1000		1600	2000		2500		3150, 4000		
Параметры выключателя		Глубина, мм	Минимальная ширина шкафа, мм		600	750	750, 1000	750	1000	1000	1000		
Io-НОМ, кА	Iдин, кА												
≤ 20	≤ 51	1300	тип выключателя и высота шкафа, мм	ВВ/TEL – 2320 (2470)	•	•							
≤ 31.5	≤ 81				•	•	•	•		•		•	
≤ 40	≤ 102					•	•		•		•		•
Масса шкафа не более, кг					720	750	1150	810	1150	910	1300	980	1350

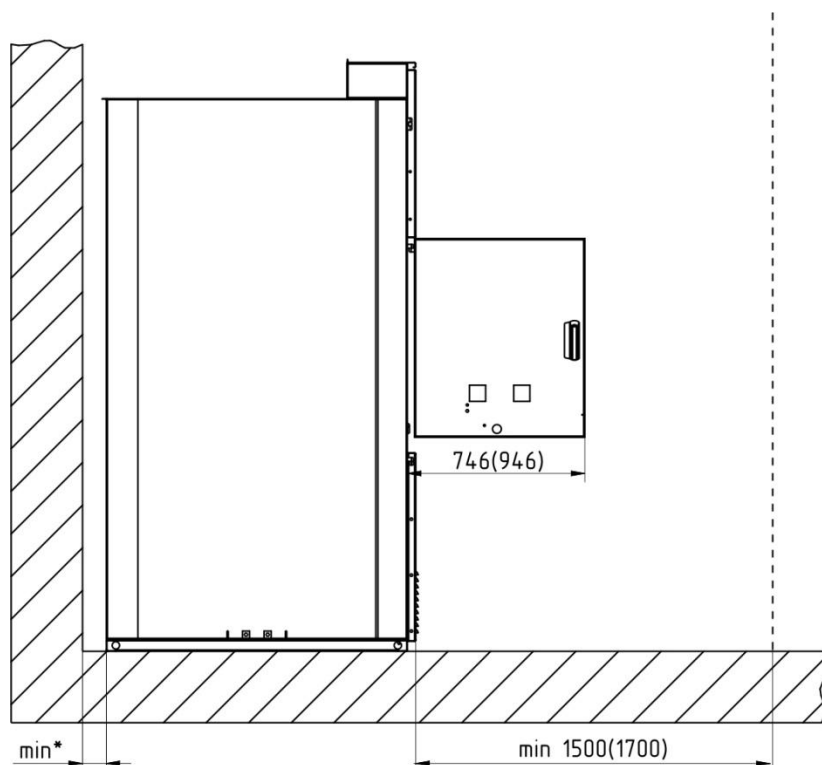
Таблица ПЗ.2. Массогабаритные показатели остальных шкафов

Тип шкафа КРУ	Влияющий параметр	Значение параметра	Ширина, мм	Глубина, мм	Высота, мм	Масса не более, кг
Шкаф с разъединителем	Номинальный ток главных цепей шкафа, А	≤ 1000	600	1300	Определяется высотой шкафов с силовыми выключателями	480
		≤ 2000	750			790
		> 2000	1000			500
Шкаф с трансформатором собственных нужд	Номинальная мощность ТСН, кВА	≤ 40 ¹	750			750
		≤ 100 ²	1000			590
Шкаф с измерительными ТН	Тип изоляции измерительного ТН	Литая полимерная	600; 750			620
		Масло	750			

¹При мощностях интегрированного ТСН до 40кВА включительно расположение шкафа в пределах секции любое.

² Шкаф ТСН представляет собой комбинацию из шкафа питания трансформатора с возможностью организации подключения до вводного выключателя секции или на сборных шины, укомплектованного автогазовым ВН с предохранителями, и камеры размещения трансформатора шириной 1000мм, в которой устанавливается непосредственно сам ТСН. Электрическая связь между шкафами осуществляется кабелем, расположение в пределах секции – только крайними в ряду, при этом взаимное расположение шкафов относительно друг друга значения не имеет.

ПРИЛОЖЕНИЕ 4. Расположение шкафов КРУ в помещениях



- * Минимальное расстояние от стены помещения до задних стенок шкафа:
- 35 мм при условии одностороннего обслуживания¹¹;
- 800 (1000) мм при условии двустороннего обслуживания.

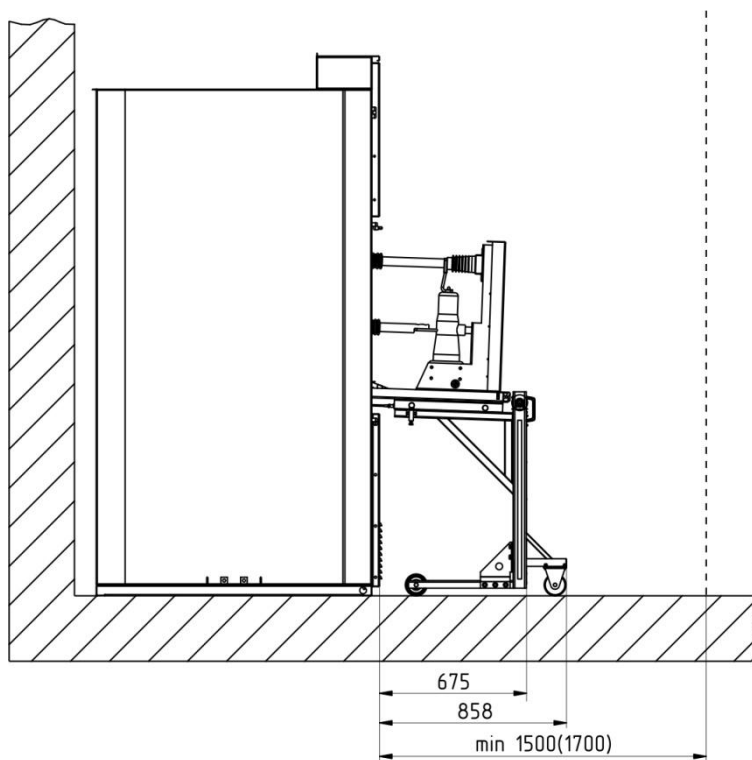
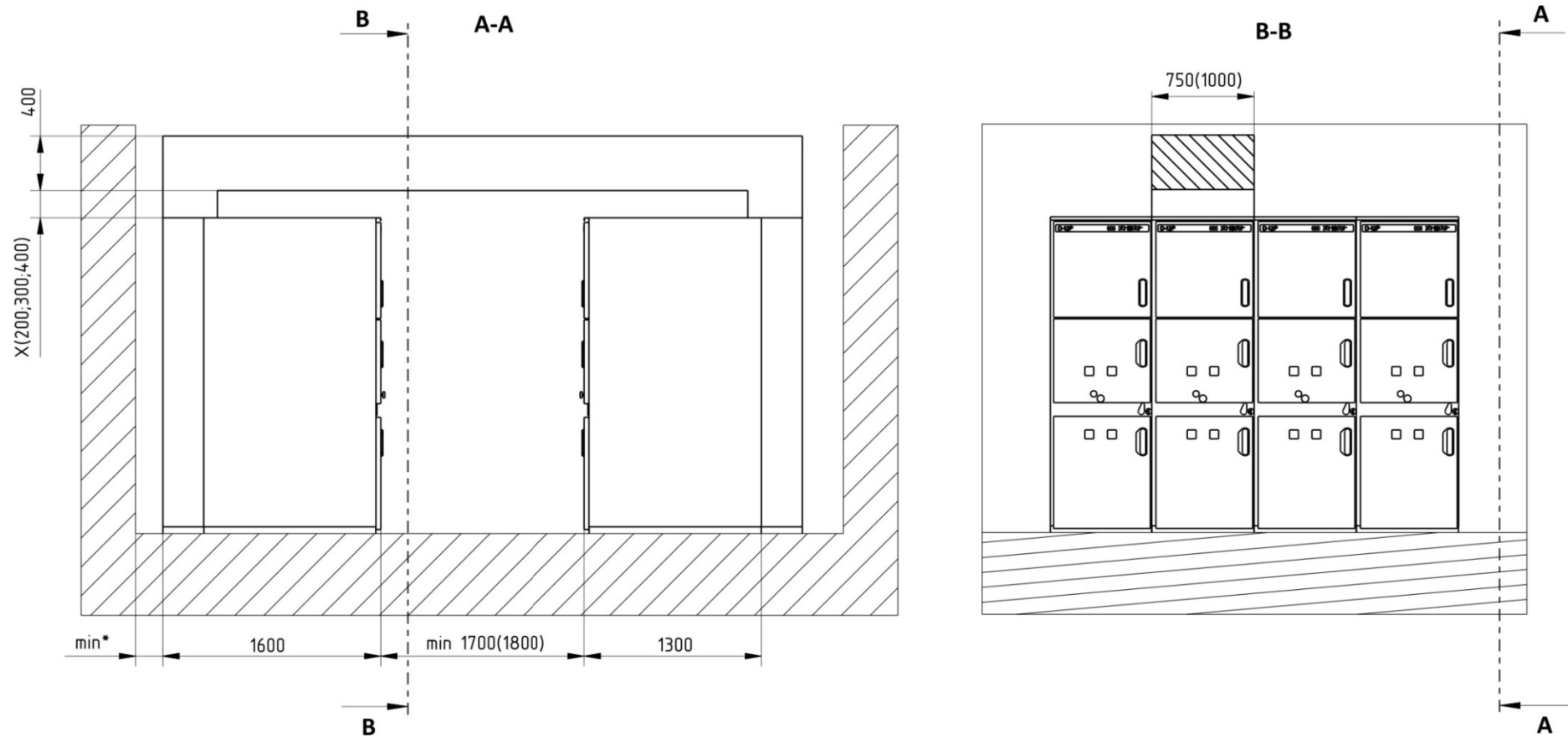


Рис. П4.1 Однорядное расположение шкафов КРУ в помещении

¹¹ Для шкафов с номинальным током 3150А минимальное расстояние 100 мм.



* Минимальное расстояние от стены помещения до стенок шкафов:
 - 100 мм при условии одностороннего обслуживания;
 - 800 (1000 мм) при условии двустороннего обслуживания.

Рис. П4.2 Вариант размещения в помещениях РУ с шинным мостом.
 Двухрядное расположение шкафов КРУ в помещении

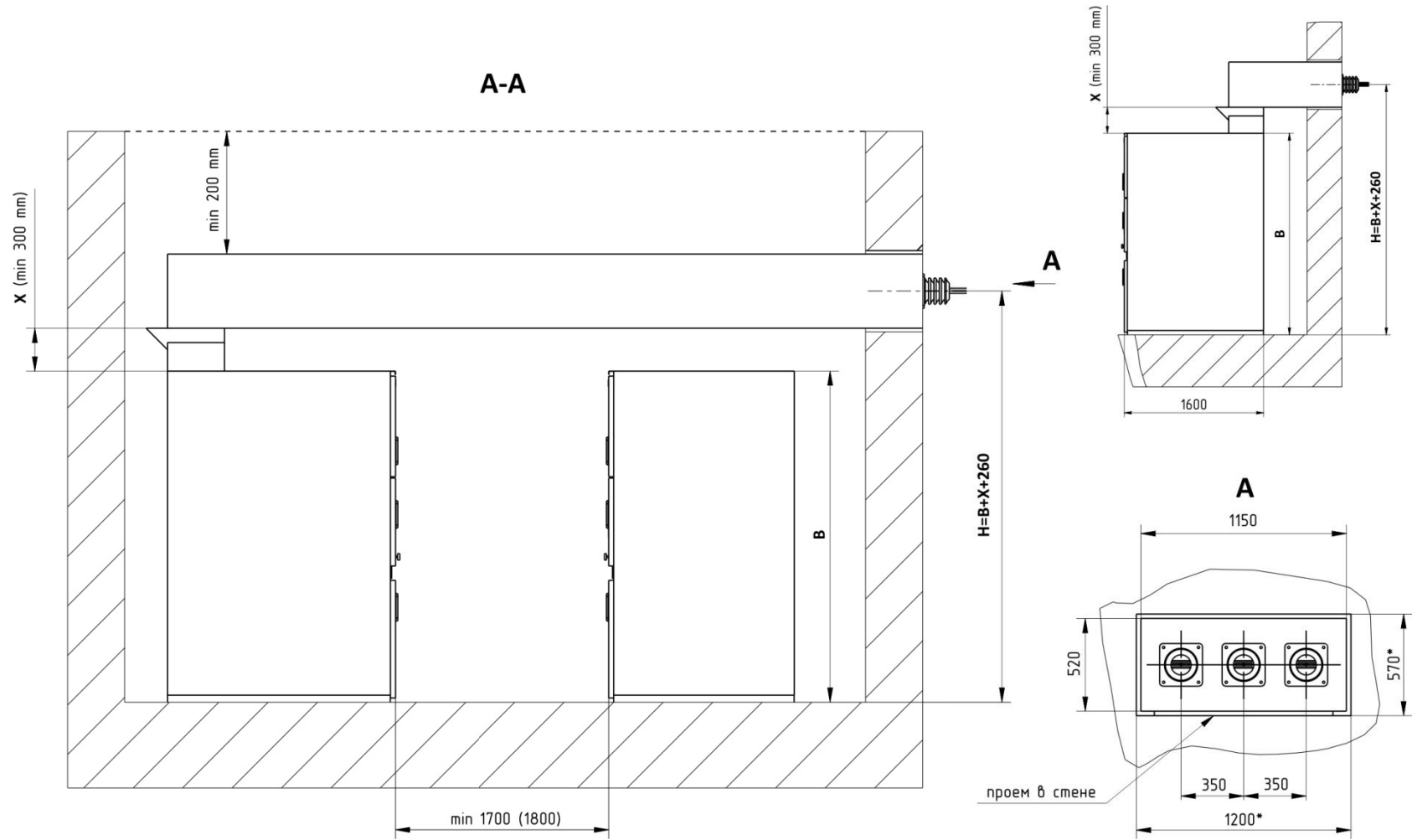


Рис. П4.3 Вариант размещения в помещениях РУ с шинным вводом.
Организация ввода через стену помещения