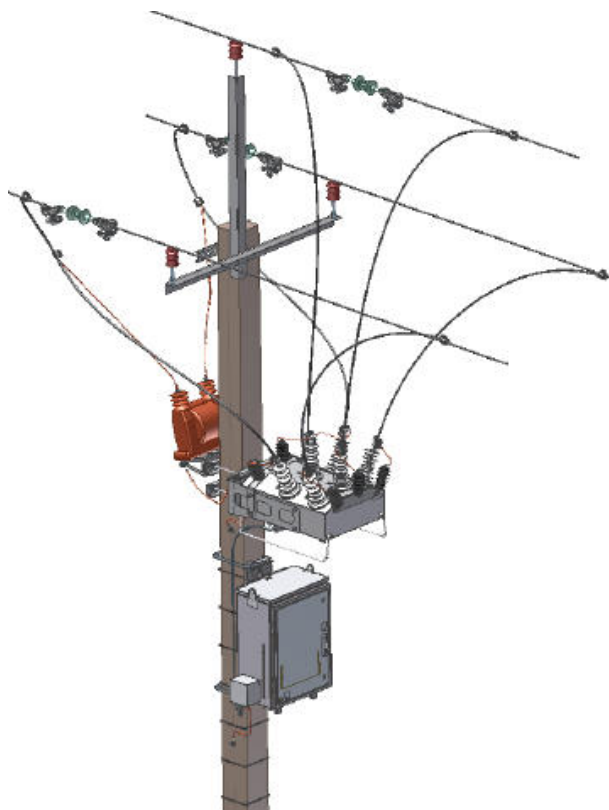


REC25_AL

ВАКУУМНЫЙ РЕКЛОУЗЕР

ИНСТРУКЦИЯ ПО МОНТАЖУ И ПУСКОНАЛАДКЕ



Применение для
секционирования ВЛ 20 кВ

TER_RecDoc_HIG_3
Версия 5.0

СОДЕРЖАНИЕ

1. ВВЕДЕНИЕ	4
2. ТРАНСПОРТИРОВКА И ХРАНЕНИЕ	5
2.1. Требования к хранению и транспортировке.....	5
2.2. Транспортировка.....	5
2.3. Хранение.....	5
2.4. Массогабаритные показатели	5
3. ПРОВЕРКА ПРИ ПОЛУЧЕНИИ.....	6
3.1. Внешний вид	6
3.2. Маркировка	6
4. МОНТАЖ	7
4.1. Перечень рекомендуемого инструмента и оборудования для монтажа	7
4.2. Транспортировка.....	7
4.3. Распаковка	7
4.3.1. Последовательность работ	7
4.3.2. Комплект поставки.....	10
4.3.3. Проверка внешнего вида компонентов.....	11
4.4. Подготовка оборудования к монтажу	11
4.4.1. Подготовка шкафа управления.....	11
4.4.2. Контроль работоспособности реклоузера	12
4.4.2.1. Проверка отсутствия неисправностей.....	12
4.4.2.2. Выполнение операций В-О	12
4.4.2.3. Механическая блокировка	13
4.4.3. Подготовка трансформатора собственных нужд	13
4.5. Монтаж.....	13
4.5.1. Схема размещения оборудования	13
4.5.2. Врезка изоляторов	16
4.5.3. Установка монтажных металлоконструкций	16
4.5.4. Установка коммутационного модуля.....	17
4.5.5. Установка трансформаторов собственных нужд	18
4.5.6. Подключение коммутационного модуля к линии.....	19
4.5.7. Подключение ТСН в линию	20
4.5.8. Установка шкафа управления.....	21
4.5.9. Подключение кабеля оперативного питания	22
4.5.10. Подключение соединительного устройства.....	23
4.5.11. Установка и подключение шкафа управления с выносным пунктом дискретного управления и сигнализации.....	24
4.6. Заземление.....	27
4.6.1. Подготовка контура заземления	27
4.6.2. Организация заземления	27
4.6.2.1. Общие сведения	27
4.6.2.2. Заземление коммутационного модуля.....	27
4.6.2.3. Заземление шкафа управления.....	28
4.6.2.4. Заземление трансформатора собственных нужд	28

4.6.2.5. Заземление монтажного комплекта реклоузера.....	29
4.6.2.6. Заземление выносного пункта дискретного управления и сигнализации	30
5. ПУСКОНАЛАДКА.....	31
5.1. Общие положения	31
5.2. Рекомендации для проведения работ	31
5.3. Испытания	31
5.3.1. Испытания коммутационного модуля OSM.....	31
5.3.2. Испытания ТСН	31
5.4. Включение оперативного питания.....	32
5.5. Проверка отсутствия неисправностей	33
5.6. Проверка наличия напряжения.....	33
5.7. Проверка фазировки.....	34
5.8. Включение, проверка наличия тока	34
5.9. Особенности ввода в работу реклоузера, выполняющего функции АВР	35
5.10. Особенности ввода в работу реклоузера, выполняющего функции ЗПП (отключение перед АВР)	35
5.11. Особенности ввода в работу автоматического пункта секционирования вдольтрассовой линии электроснабжения магистрального газо- или нефтепровода	35
5.11.1. Ввод в работу автоматического пункта секционирования	36
5.11.2. Ввод в работу пункта АВР.....	36

1. ВВЕДЕНИЕ

Настоящая **Инструкция по монтажу и пусконаладке** разработана для TER_Rec25_A11_L5 и предназначена для использования персоналом монтажно-наладочных организаций.

Кроме **Инструкции по монтажу и пусконаладке** для TER_Rec25_A11_L5 разработана следующая документация:

Таблица 1.1. Перечень документации

№	Наименование документа	Целевая аудитория
1	Руководство по эксплуатации	Эксплуатационный персонал сетевых компаний
2	Техническая информация	Персонал проектных организаций и технические специалисты сетевых компаний
3	Руководство пользователя TELARM Lite	Эксплуатационный персонал сетевых компаний

2. ТРАНСПОРТИРОВКА И ХРАНЕНИЕ

2.1. Требования к хранению и транспортировке

Транспортировка и хранение реклоузера допускаются только в таре завода-изготовителя.

2.2. Транспортировка

Условия транспортирования в зависимости от воздействия механических факторов – жесткие (Ж) в соответствии с ГОСТ 23216-78 в закрытом транспорте любого вида.

Условия транспортирования в части воздействия климатических факторов внешней среды – по условиям хранения 8 (ОЖЗ) ГОСТ 15150:

- верхнее значение температуры воздуха: +50 °С;
- нижнее значение температуры воздуха: –60 °С.

При погрузке и транспортировке должны приниматься меры по предотвращению истирания транспортной тары о внутренние поверхности кузова автомашины.

Для подъема и перемещения необходимо использовать транспортные тележки.

2.3. Хранение

Хранение производится в помещениях с естественной вентиляцией без искусственно регулируемых климатических условий, где колебания температуры и влажности воздуха меньше, чем на открытом воздухе, например, в каменных, бетонных, металлических с теплоизоляцией и других подобных хранилищах, расположенных в макроклиматических районах с умеренным и холодным климатом.

Условия хранения в части воздействия климатических факторов внешней среды согласно условиям 8 (ОЖЗ) по ГОСТ 15150:

- верхнее значение температуры воздуха: +50 °С;
- нижнее значение температуры воздуха: –60 °С;
- верхнее значение относительной влажности: 100 % при +25 °С;
- среднегодовое значение относительной влажности: 75 % при +15 °С.

2.4. Массогабаритные показатели

Габариты упаковки Ш x В x Г – 1213x1160x1013мм.

Масса – не более 350 кг.

3. ПРОВЕРКА ПРИ ПОЛУЧЕНИИ

3.1. Внешний вид

Проверить внешний вид упаковки на соответствие таблице 3.1.

Таблица 3.1. Проверка внешнего вида упаковки

№	Что проверяется	Перечень проверок
1	Целостность упаковки	Наличие всех стяжек
2	Состояние деревянных поверхностей	Отсутствие механических повреждений со сквозными пробоинами

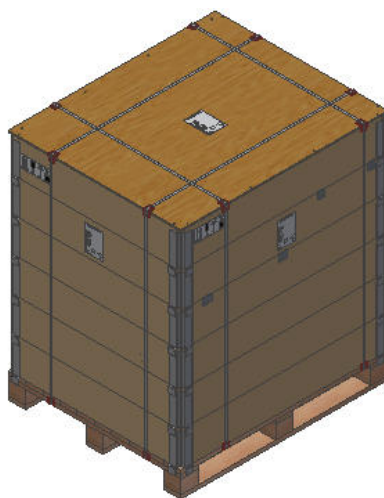


Рис. 3.1. Упаковка реклоузера

3.2. Маркировка

На упаковке должна быть нанесена табличка, которая содержит информацию:

- наименование организации-заказчика;
- наименование сетевого участка (РЭС, ПЭС и т.п.);
- место установки реклоузера в сети (подстанция, фидер, номер опоры).

4. МОНТАЖ

4.1. Перечень рекомендуемого инструмента и оборудования для монтажа

Таблица 4.1. Перечень инструмента

№	Наименование	Кол-во
1	Набор торцевых головок (мелких) с трещоткой. Размер 12, 14, 17, 19	1
2	Ключ комбинированный (рожковый – накидной). Размер 10	2
3	Ключ комбинированный (рожковый – накидной). Размер 17	2
4	Ключ комбинированный (рожковый – накидной). Размер 19	2
5	Ключ комбинированный (рожковый – накидной). Размер 24	2
6	Ключ разводной (до 20 мм)	1
7	Шестигранник Г-образный на 6 и на 8 мм. Длина не менее 100 мм	1
8	Отвертка с крестообразным шлицом 3 мм	1
9	Отвертка с крестообразным шлицом 6 мм	1
10	Отвертка с прямым шлицом 8 мм	1
11	Отвертка под разъем WAGO	1
12	Бокорезы средние	1

Таблица 4.2. Перечень техники и оборудования

№	Наименование	Кол-во
1	Автовышка. Должен обеспечиваться подъем до самого верхнего провода на опоре ЛЭП	1
2	«Болгарка» с кругами 12,5 (10 шт.)	1
3	Ножницы для резки кабеля и проводов	1
4	Микроомметр (например, МКИ-200)	1
5	Высоковольтная испытательная установка до 70 кВ	1
6	Мегомметр на 500, 1000 и 2500 В	1
7	Измеритель сопротивления заземления (например ИС-10)	1
8	Сварочный аппарат	1
9	Генератор переменного тока	1

4.2. Транспортировка

Транспортировка реклоузера на место монтажа выполняется в транспортной таре. Доставка компонентов по отдельности не допускается.

4.3. Распаковка

4.3.1. Последовательность работ

1. Разрезать стреп-ленты.

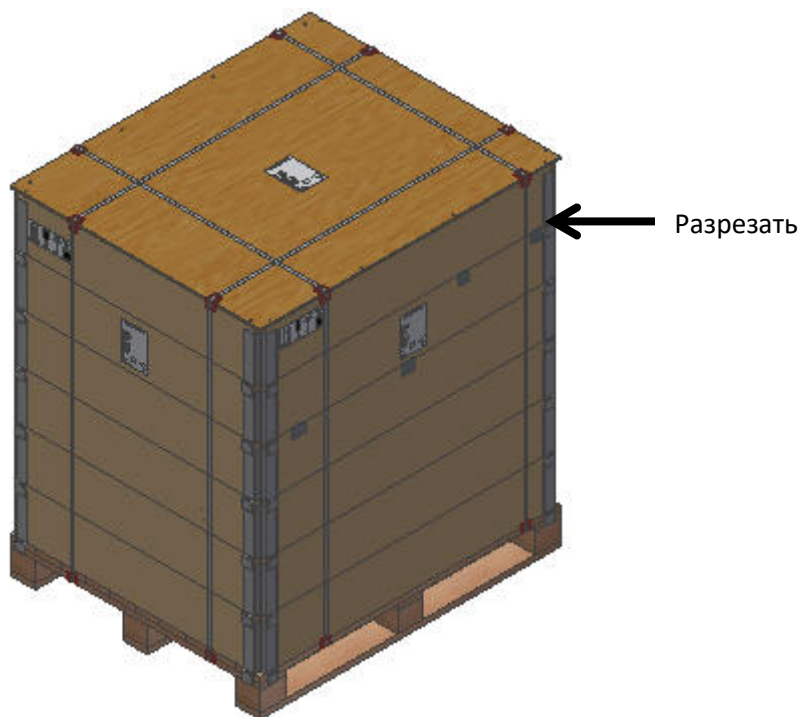


Рис. 4.1. Разрезание стреп-лент

2. Снять крышку и верхний борт, разрезать стреп-ленту, извлечь шкаф управления и гофрокороба.

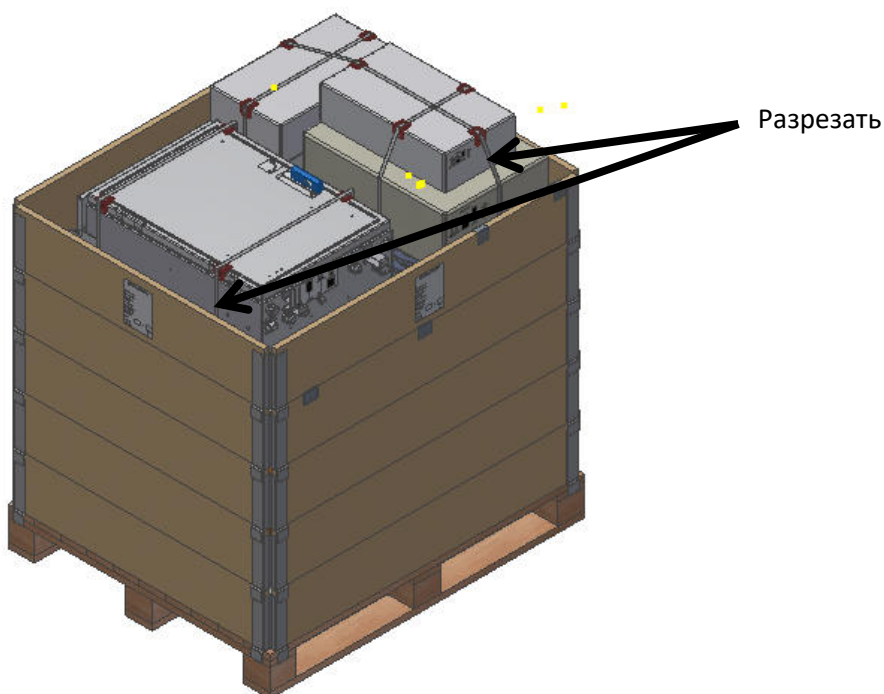


Рис. 4.2. Снятие крышки и верхнего борта

3. Снять панели, два верхних борта и вывернуть саморезы в точках крепления держателя бухты СИП. Извлечь бухту СИП.

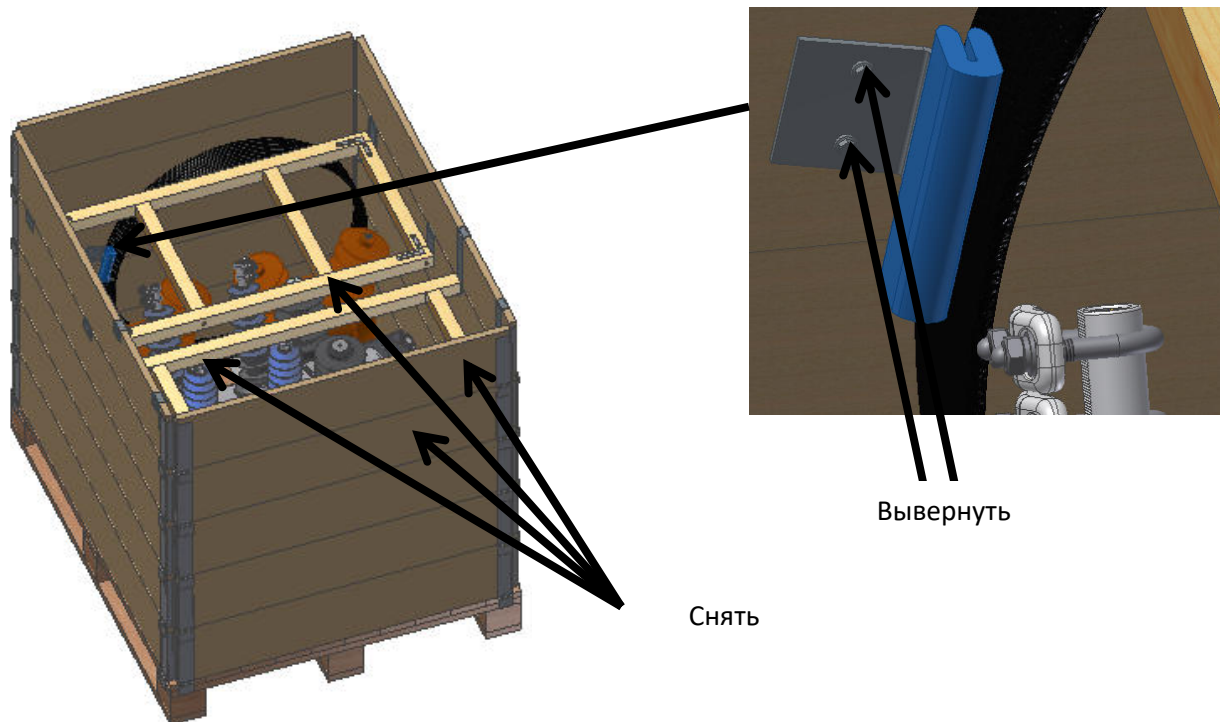


Рис. 4.3. Извлечение бухты СИП

4. Снять оставшиеся 3 борта.

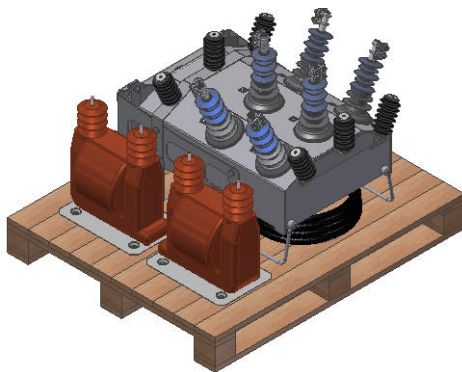


Рис. 4.4. Демонтаж бортов

5. Открутить саморезы в местах крепления ТСН к поддону. После снятия ТСН с поддона открутить крепежную площадку.



Рис. 4.5. Демонтаж ТЧН

6. Открутить саморезы, которыми OSM крепится к поддону.

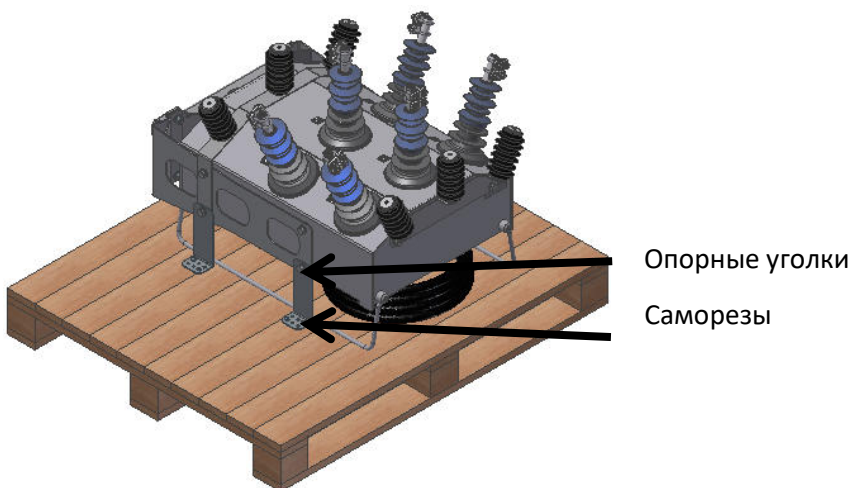


Рис. 4.6. Узлы крепления OSM

4.3.2. Комплект поставки

Проверить комплект поставки.

Таблица 4.3. Комплект поставки реклоузера TER_Rec25_Al1_L5

№	Наименование компонента	Количество, шт.		
		Установка на опору		Установка на ОРУ
		Один источник питания	Два источника питания	
1	Коммутационный модуль	1	1	1
2	Шкаф управления	1	1	1
3	Соединительное устройство	1	1	1
4	Ограничители перенапряжений	6	6	6
5	Трансформатор собственных нужд	1	2	-
6	Монтажный комплект реклоузера	1	1	1

№	Наименование компонента	Количество, шт.		
		Установка на опору		Установка на ОРУ
		Один источник питания	Два источника питания	
7	Монтажный комплект коммутационного модуля	1	1	1
8	Монтажный комплект для второго трансформатора собственных нужд*	-	1	-
9	Монтажный комплект разъединителя	Опционально в количестве 0, 1 или 2 шт.		-

* - монтажный комплект первого ТСН входит в монтажный комплект реклоузера

4.3.3. Проверка внешнего вида компонентов

Выполнить проверку внешнего вида компонентов.

Таблица 4.4. Проверка внешнего вида компонентов

№	Что проверяется	Перечень проверок
1	Состояние пластмассовых изделий	Отсутствие механических повреждений, сколов, царапин, пятен
2	Состояние силиконовой изоляции	Отсутствие механических повреждений
3	Состояние металлических изделий	Отсутствие механических повреждений, ржавчины, пятен на контактных площадках терминалов

4.4. Подготовка оборудования к монтажу

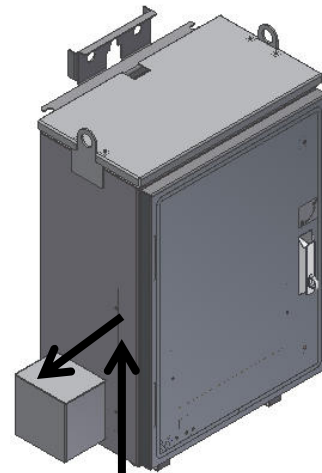
4.4.1. Подготовка шкафа управления

Открутить винт, фиксирующий защитную крышку, снять защитную крышку соединительного устройства (движением вверх и влево) и отсоединить разъем соединительного устройства от шкафа управления.



Винт, фиксирующий защитную крышку

2. Влево



1. Вверх

Рис. 4.7. Снятие защитной крышки шкафа управления

4.4.2. Контроль работоспособности реклоузера

4.4.2.1. Проверка отсутствия неисправностей

Подключить шкаф управления к коммутационному модулю.

Включить автоматический выключатель аккумуляторной батареи.

Включить автоматический выключатель цепей переменного оперативного тока.

Дождаться включения панели управления и подготовки шкафа управления к выполнению операций В-О. Требуется около двух минут.

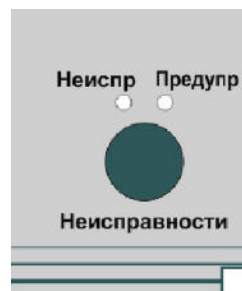


Рис. 4.8. Индикаторы «Неиспр.» и «Предупр.»

При наличии неисправностей нажать кнопку «Неисправности» на панели управления и действовать в соответствии с Руководством по эксплуатации TER_Rec25_AI1_L5.

При невозможности подключить цепи переменного тока для проверки работоспособности появится предупредительный сигнал «Отсутствие внешнего питания».

4.4.2.2. Выполнение операций В-О

Реклоузер должен находиться в местном режиме работы: горит индикатор «Мест.».

Коммутационный модуль должен находиться в состоянии «Включено»: горит индикатор «Вкл.». Перед выполнением операции В-О требуется выждать 80 с для подготовки шкафа управления.

Выполнить три цикла В-0, последовательно нажимая кнопки «В» и «0» на панели управления, в том числе:

- четыре операции «Отключить»;
- три операции «Включить».

Если реклоузер не прошел проверку, требуется обратиться в региональное представительство компании «Таврида Электрик».

4.4.2.3. Механическая блокировка

Реклоузер должен находиться в местном режиме работы: горит индикатор «Мест.».

Коммутационный модуль должен находиться в состоянии «Включено»: горит индикатор «Вкл.». Потянуть за кольцо ручного отключения вниз с усилием 70–200 Н (не более 20 кг) до отключения коммутационного модуля.

После отключения:

- должен загореться светодиод «Откл.»;
- должен загореться светодиод «Неиспр.»;
- при нажатии на кнопку «Неисправности» в журнале событий должна быть надпись «Обрыв цепи ЭМ»;
- нажать кнопку «Вкл.». Коммутационный модуль должен остаться в отключенном состоянии.

Вернуть кольцо ручного отключения в исходное положение. Светодиод «Неиспр.» должен потухнуть.

Нажать кнопку «Вкл.». Коммутационный модуль должен включиться.

4.4.3. Подготовка трансформатора собственных нужд

Подключить провод цепей оперативного питания к ТСН. Подключение выполнять на выводы вторичной обмотки:

- x1;
- x2.

Излишки кабеля смотать в бухту и закрепить рядом с ТСН.

4.5. Монтаж

4.5.1. Схема размещения оборудования

При монтаже реклоузера требуется соблюдать следующую схему размещения оборудования на опоре.

Внимание! При установке дополнительного изолятора он закрепляется на противоположной стороне от линейной траверсы.

Внимание! При подключении к фазным проводам спуски не должны присоединяться внатяжку. Рекомендуется давать слабину, которая обеспечит движение фазного провода на 500 мм по трассе ЛЭП в любую сторону. Это позволит исключить передачу тянущих усилий на высоковольтные вводы коммутационного модуля.

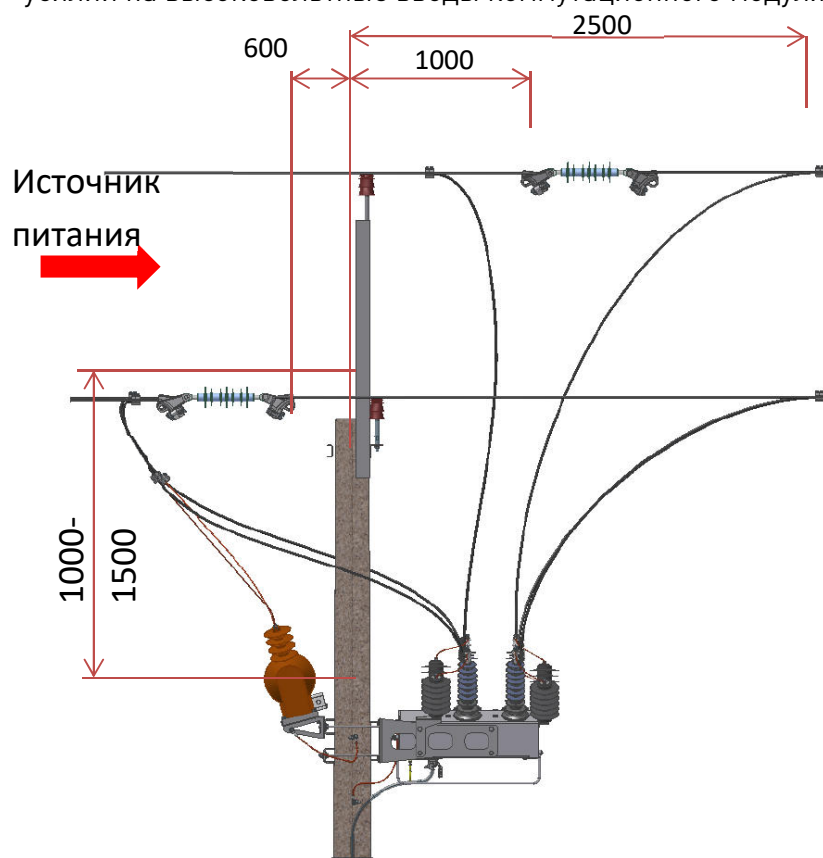


Рис. 4.9. Схема размещения оборудования на опоре для радиального исполнения

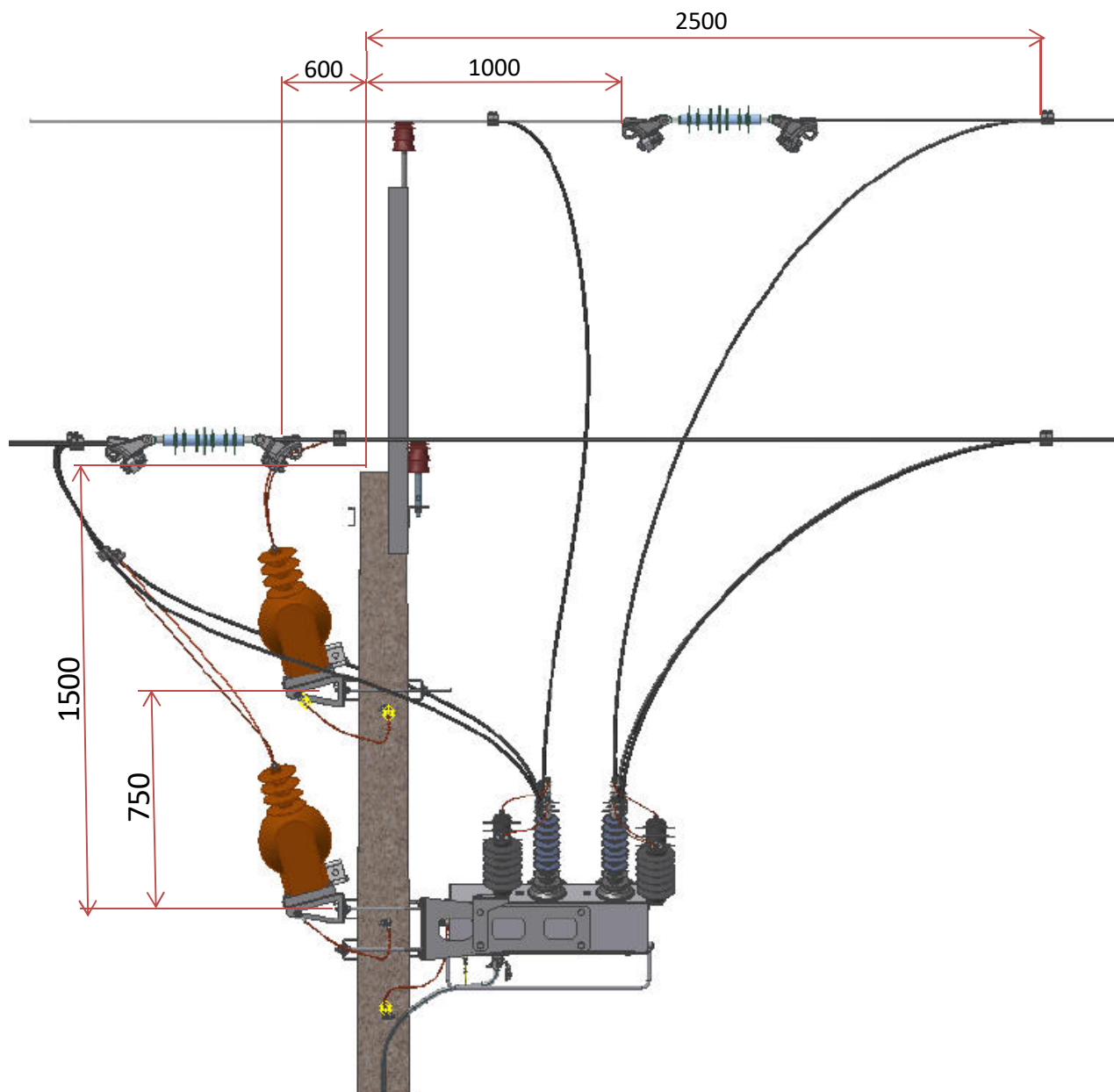


Рис. 4.10. Схема размещения оборудования на опоре для кольцевого исполнения

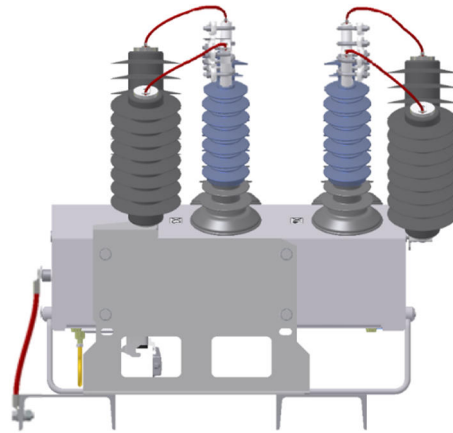


Рис. 4.11. Схема размещения оборудования на ОПУ

На Рис. 4.11 приведен один из возможных вариантов установки OSM на два швеллера блока высокой заводской готовности. Уголки из монтажного комплекта коммутационного модуля могут быть установлены как на торцевые, так и на боковые стенки OSM.

4.5.2. Врезка изоляторов

Выполнить врезку изоляторов в линию согласно схеме размещения оборудования. Для этого надеть на линию два анкерных зажима с полимерными изоляторами, зажать болтовые соединения.

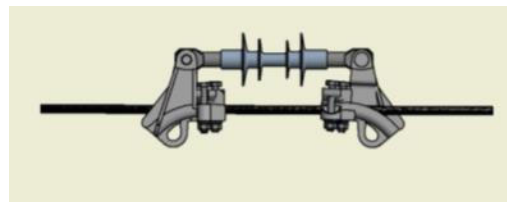


Рис. 4.12. Подключение изолятора к линии

Выполнить разрез. Конструкция «зажим-изолятор» должна раскрыться.

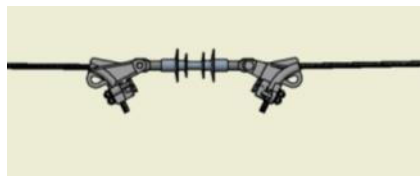


Рис. 4.13. Смонтированный изолятор

4.5.3. Установка монтажных металлоконструкций

Для реклоузера с двухсторонним питанием закрепить площадку для ТСН в соответствии со схемой размещения оборудования.

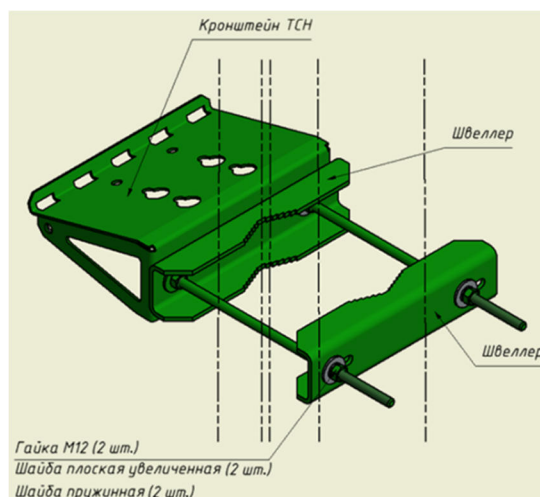


Рис. 4.14. Монтаж швеллера для второго трансформатора

Поднять и закрепить швеллер для установки коммутационного модуля и ТСН в соответствии с Рис. 4.10.

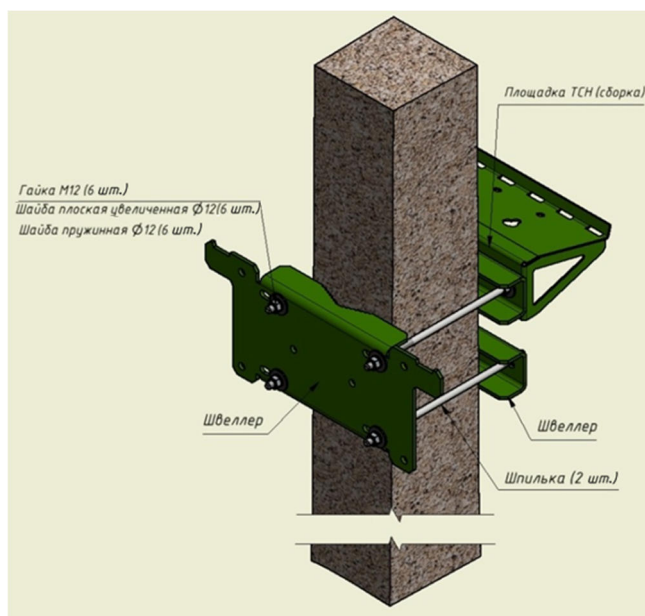


Рис. 4.15. Монтаж швеллера для коммутационного модуля и ТСН

4.5.4. Установка коммутационного модуля

Поднять коммутационный модуль. Опустить его на швеллер. Зафиксировать коммутационный модуль болтовыми соединениями.

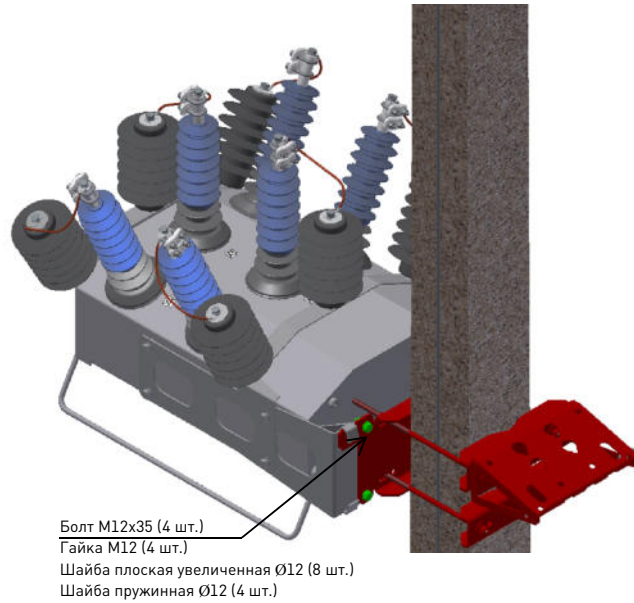


Рис. 4.16. Монтаж коммутационного модуля

4.5.5. Установка трансформаторов собственных нужд

Перед установкой ТСН выполнить подключение вторичных выводов трансформатора к проводу оперативного питания. Второй конец провода не подключать, смотать в бухту и закрепить на высоковольтном выводе ТСН.



Рис. 4.17. Подключение выводов ТСН

Поднять ТСН и опустить его на монтажную площадку. После этого зафиксировать ТСН болтовыми соединениями. Подключить второй вывод провода оперативного питания.

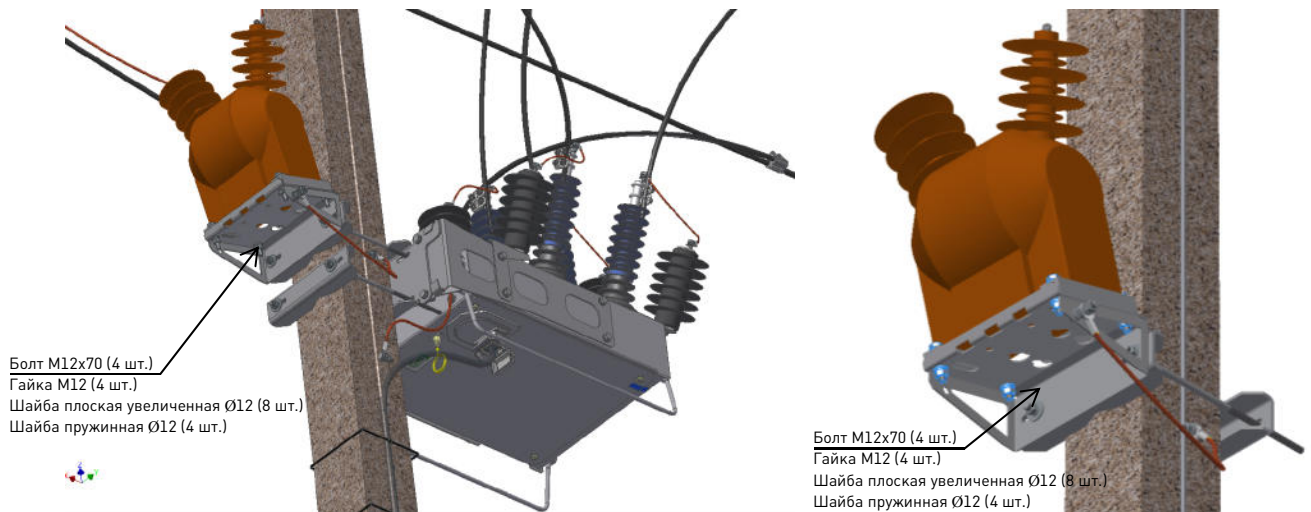


Рис. 4.18. Установка ТСН

4.5.6. Подключение коммутационного модуля к линии

Выполнить подключение коммутационного модуля к линии. Для этого:

1. Отмерить по месту необходимую длину СИП. Отрезать.
2. Зачистить провод с одной стороны. Зачищенный провод смазать смазкой типа ЦИАТИМ.
3. Надеть на провод силиконовый колпачок.



Рис. 4.19. Силиконовый колпачок

4. Прикрепить провод к коммутационному модулю прижимным зажимом.

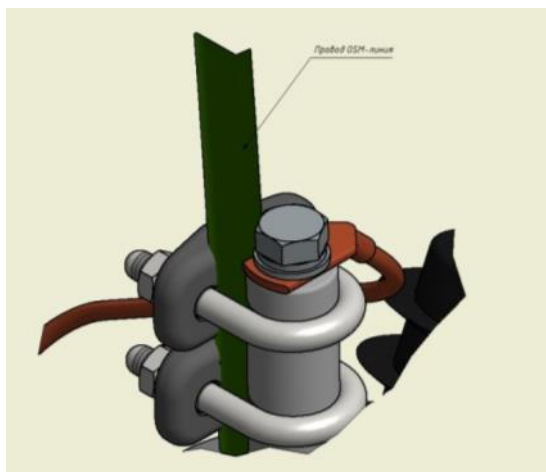


Рис. 4.20. Подключение провода к коммутационному модулю

5. Надеть силиконовый колпачок на место соединения.



Рис. 4.21. Место подключения провода к коммутационному модулю в сборе

6. Со стороны линии подключение выполнить плашечным зажимом.

4.5.7. Подключение ТСН в линию

Подключить провод к ТСН и к линии с помощью плашечных зажимов.

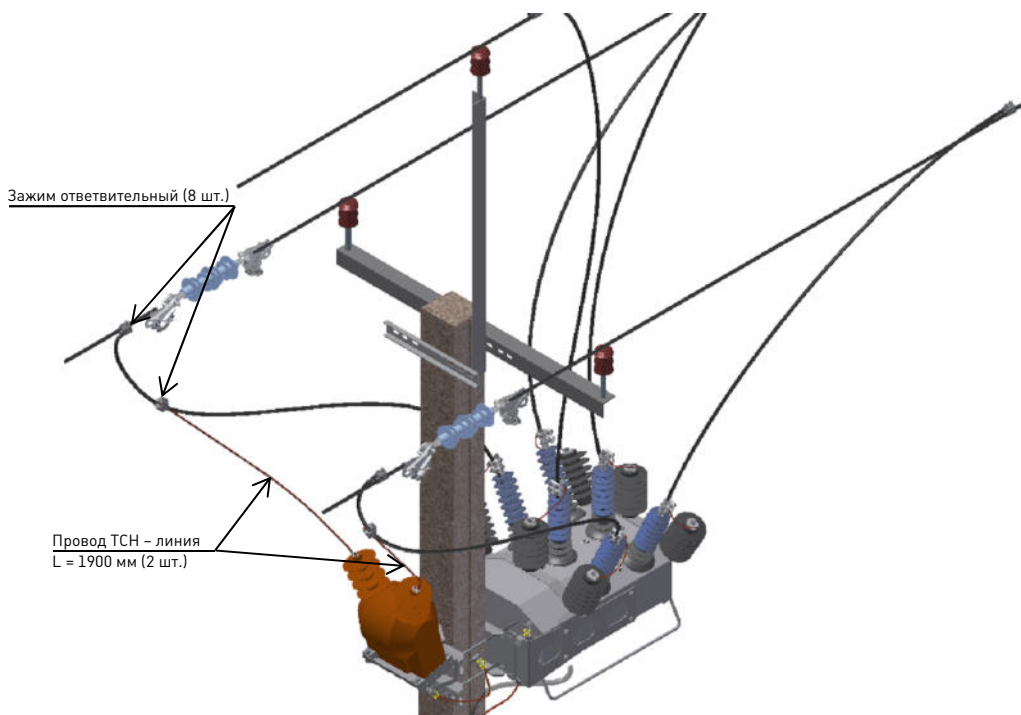


Рис. 4.22. Подключение ТСН

4.5.8. Установка шкафа управления

С помощью монтажной ленты закрепить держатель для шкафа управления. Ввернуть в него болт.

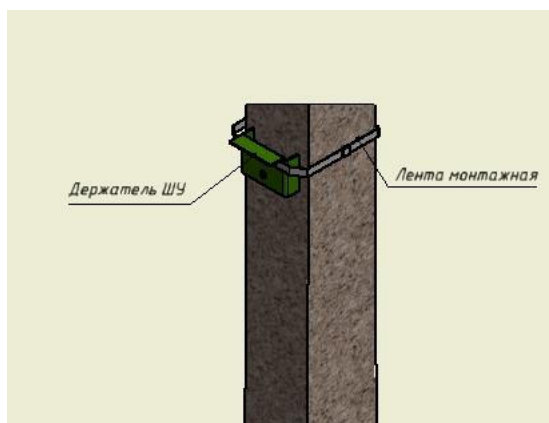


Рис. 4.23. Установка держателя для шкафа управления

Надеть на болт шкаф управления. Установить нижний держатель и закрепить его с помощью монтажной ленты.

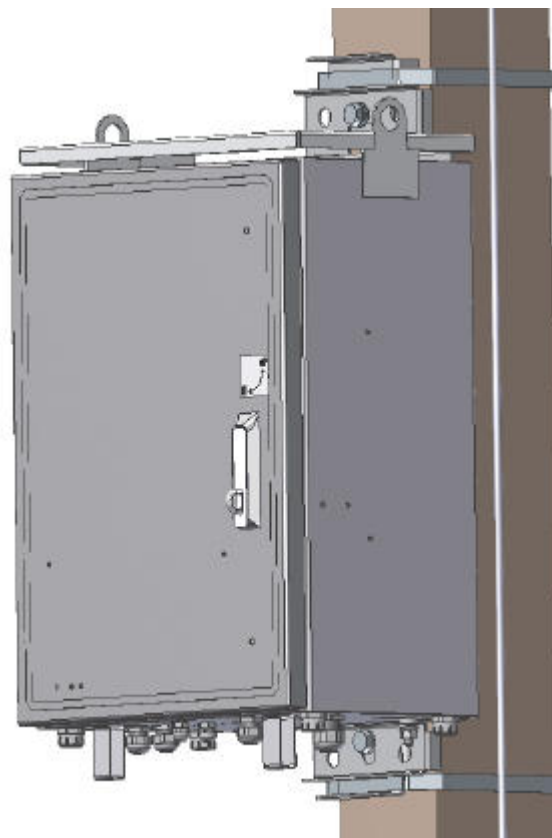


Рис. 4.24. Установка шкафа управления

4.5.9. Подключение кабеля оперативного питания

Подключение кабеля оперативного питания выполняется на клеммные зажимы в блоке PSFM.

Откройте наружную и внутренние двери шкафа управления. Проденьте провода оперативного питания через герметизирующие вводы.

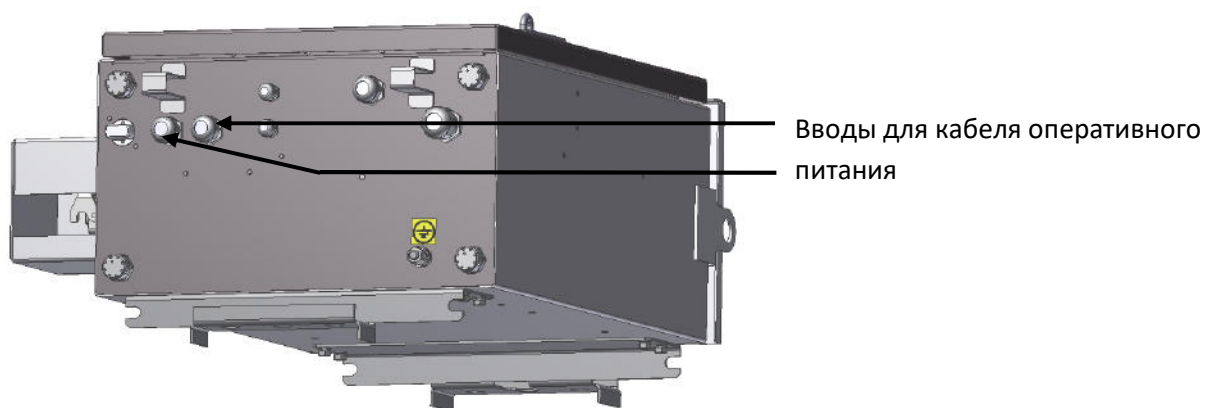


Рис. 4.25. Входы для кабеля оперативного питания

При питании от одного ТСН подключение выполнять через клеммы 1, 2.

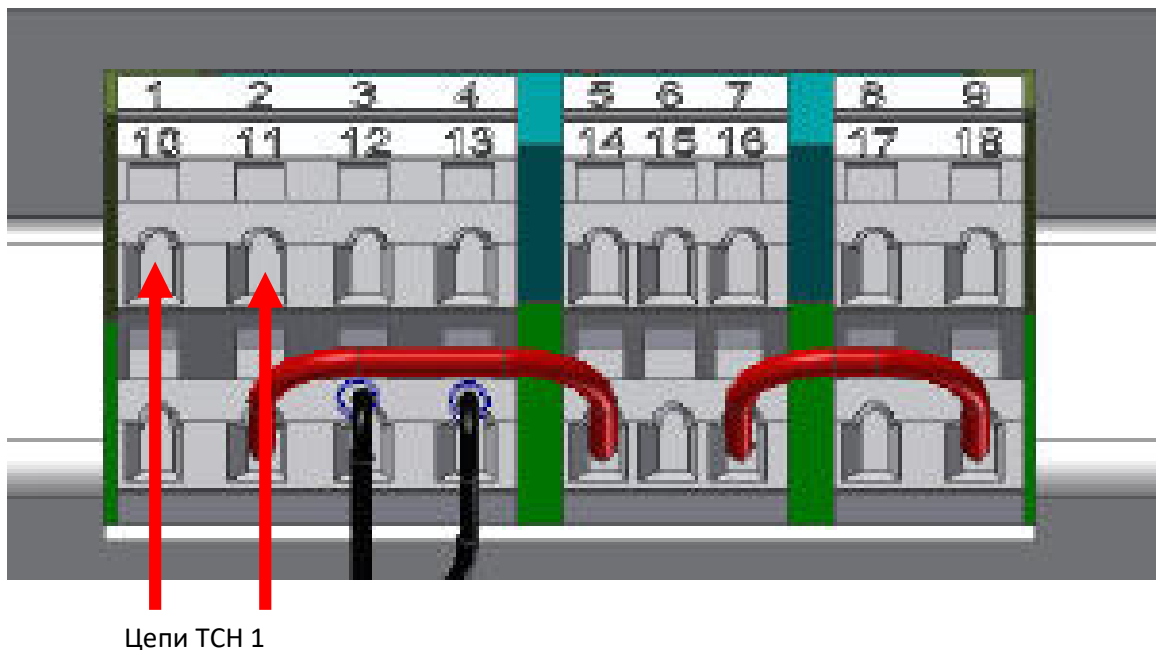


Рис. 4.26. Подключение оперативного питания от одного ТСН

При питании от двух ТСН подключение выполнять через клеммы 1, 2 и 8, 9.

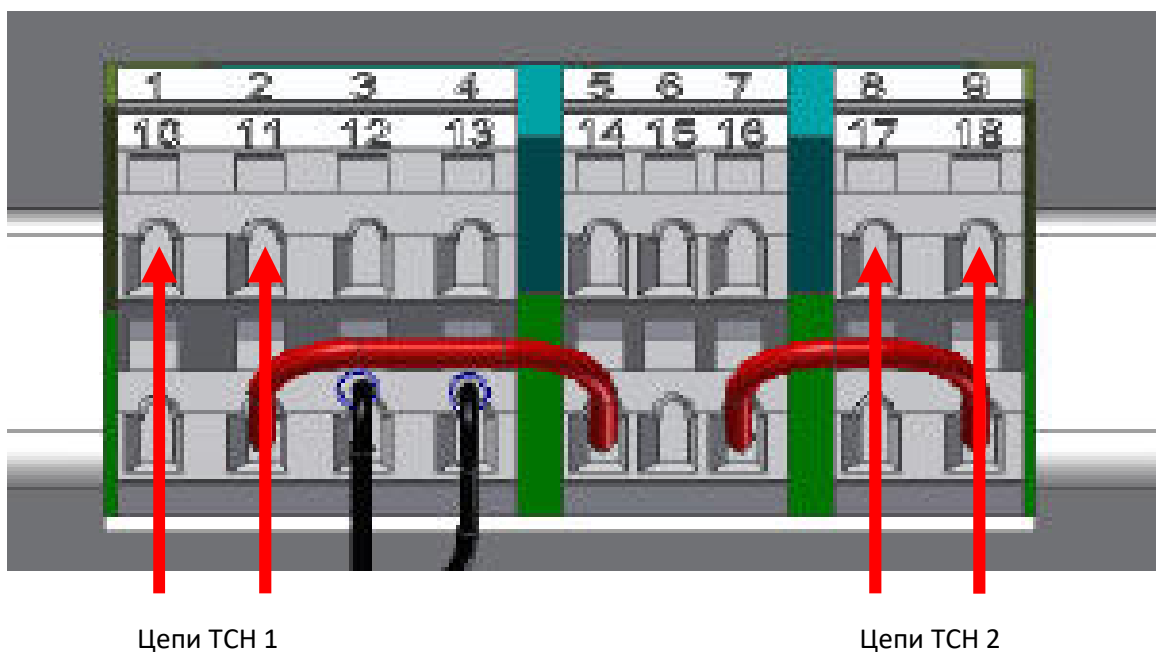
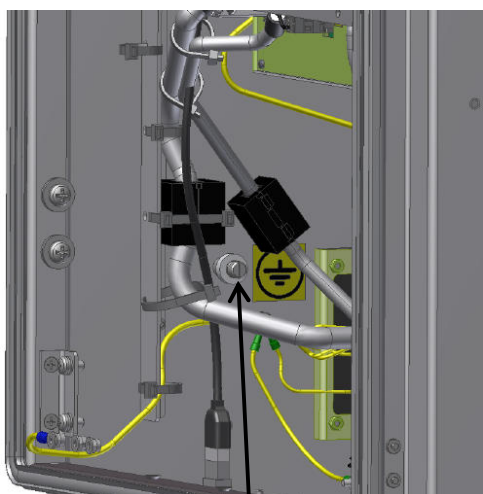


Рис. 4.27. Подключение оперативного питания от двух ТСН

4.5.10. Подключение соединительного устройства

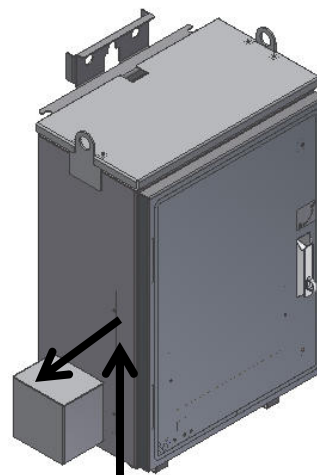
Подключить соединительное устройство к коммутационному модулю и к шкафу управления.

Надеть защитную крышку на шкаф управления.



Винт, фиксирующий защитную крышку

2. Влево



1. Вверх

Рис. 4.28. Снятие защитной крышки шкафа управления

Излишки кабеля смотать в бухту и закрепить в нише за шкафом управления.
Кабель вдоль столба притянуть (подхватить) пластиковыми стяжками.

4.5.11. Установка и подключение шкафа управления с выносным пунктом дискретного управления и сигнализации

Установку выносного пункта дискретного управления и сигнализации выполнить на стену внутри блок-бокса ПКУ (пункт контроля и управления) вдоль трассовой ЛЭП. Монтажные отверстия показаны на Рис. 4.29.

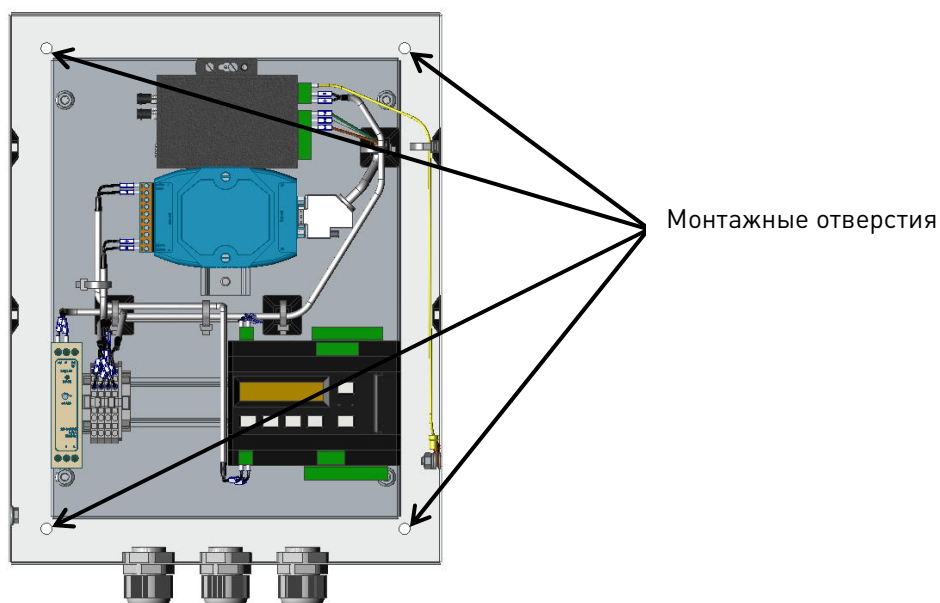


Рис. 4.29. Выносной пункт дискретного управления и сигнализации

Прокладку кабеля ВОЛС выполнить в земле. Также допустима прокладка ВОЛС по воздуху с условием использования дополнительного несущего троса, натянутого между опорой ЛЭП и блок-боксом ПКУ.

Ввод кабеля ВОЛС в шкаф управления и выносной пункт выполнить через гермовводы, указанные на Рис. 4.30.

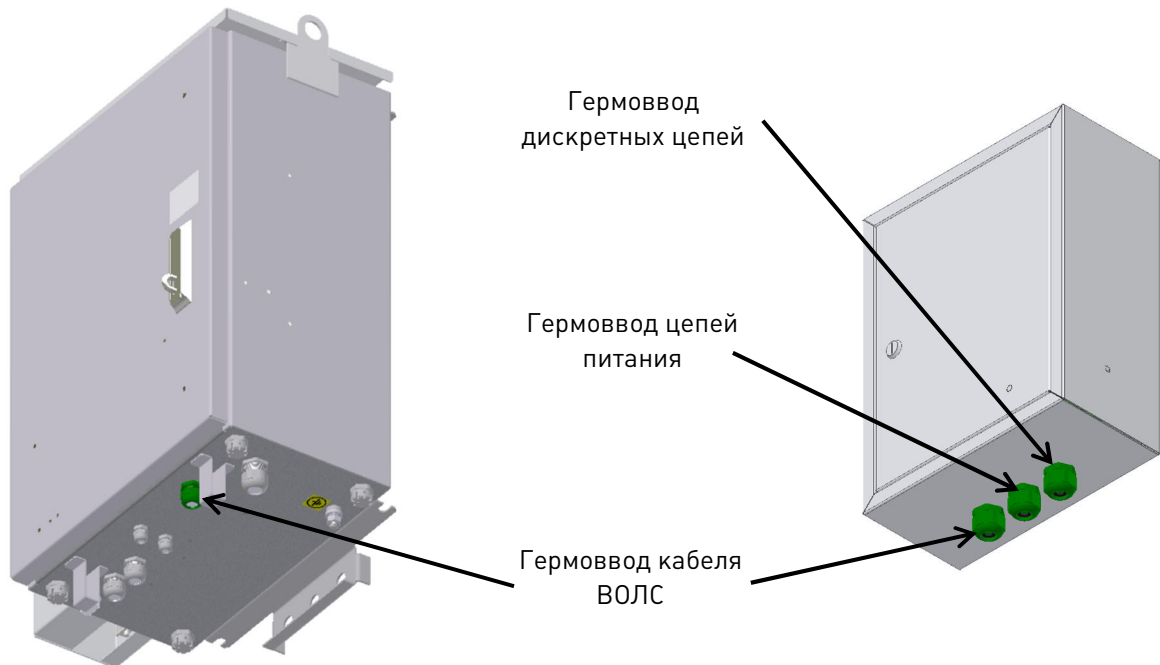


Рис. 4.30. Гермовводы

Выполнить подключение ВОЛС к конверторам RS-232/ВОЛС в шкафу управления и выносном пункте в соответствии с Таблица 4.5.

Таблица 4.5. Подключение ВОЛС

Шкаф управления	Кабель ВОЛС		Выносной пункт	
	Маркировка	Маркировка		
	Rx	1 2		Rx
	Tx	2 1		Tx

Ввод дискретных цепей выполнить через гермоввод, указанный на Рис. 4.30.

Выполнить подключение цепей дискретного управления и сигнализации к соответствующим контактам программируемого реле в шкафу выносного пункта управления и сигнализации (см Рис. 4.31).

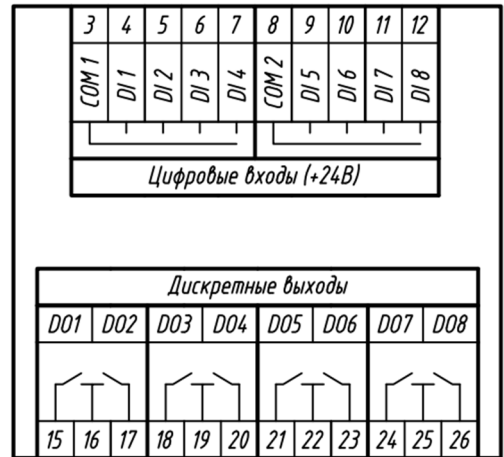
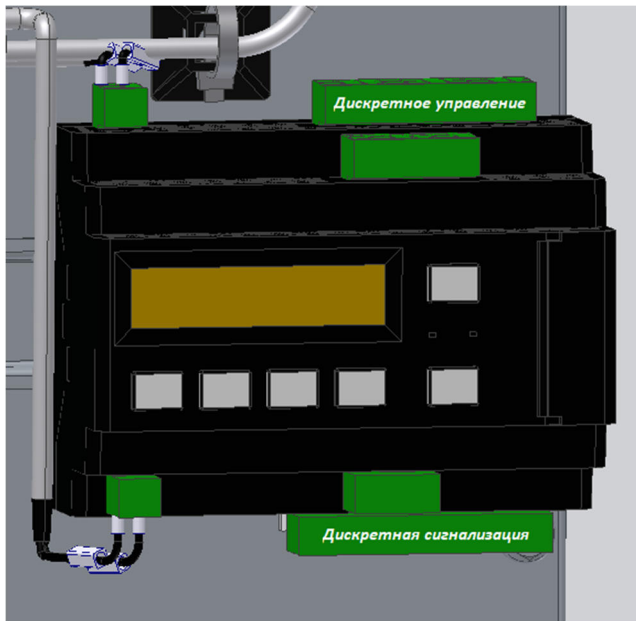
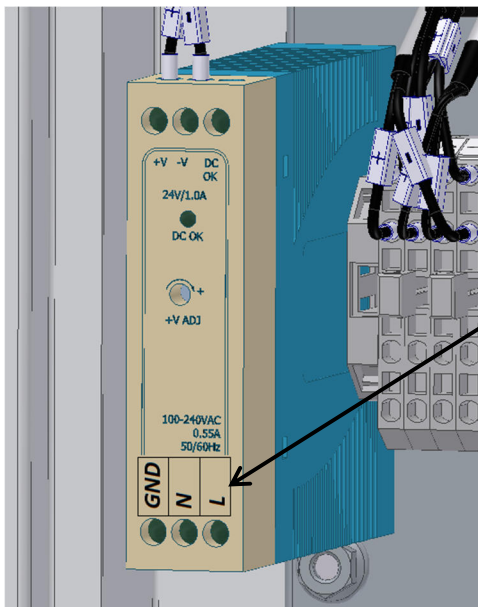


Рис. 4.31. Контакты подключения и схема цепей дискретного управления и сигнализации

Ввод цепей питания выполнить через гермоввод, указанный на Рис. 4.30.

Выполнить подключение цепей питания ~220 В от ИБП (источника бесперебойного питания) к соответствующим контактам блока питания в шкафу выносного пункта (см.Рис. 4.32).



Контакты подключения цепей питания

Рис. 4.32. Контакты подключения цепей питания

Выполнить крепление ВОЛС и цепей дискретного управления к специальным площадкам с помощью кабельных стяжек (см.Рис. 4.33).

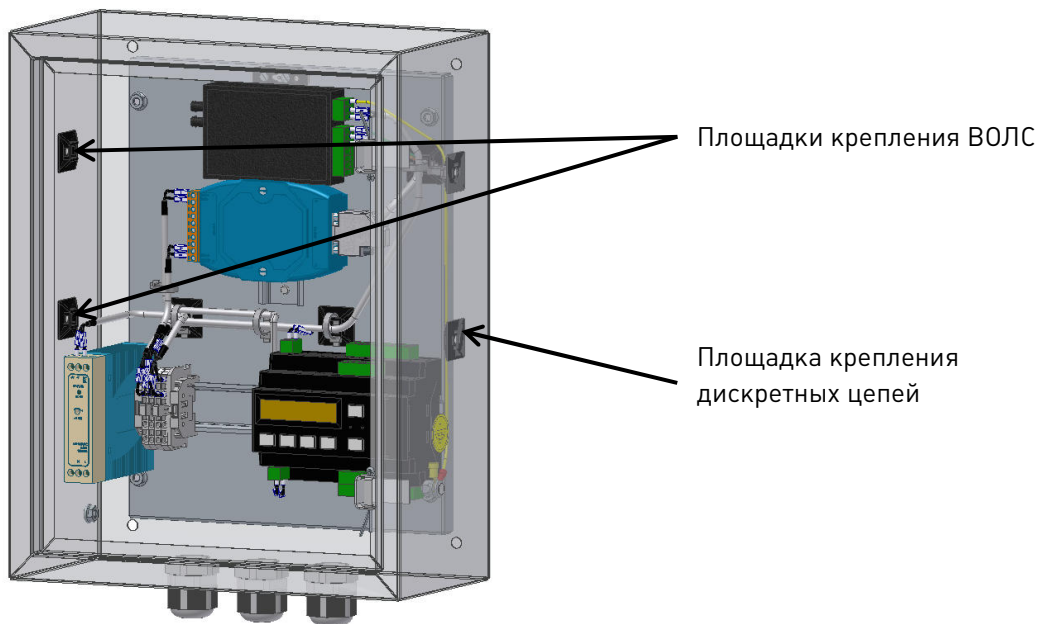


Рис. 4.33. Площадки крепления ВОЛS и дискретных цепей

4.6. Заземление

4.6.1. Подготовка контура заземления

Перед выполнением заземления оборудования к спуску заземления опоры необходимо приварить болты М10х30:

- два болта на уровне коммутационного модуля;
- один болт на уровне шкафа управления;
- один болт на уровне второго ТСН (если он устанавливается).

Перед выполнением заземления оборудования, установленного на ОРУ, в швеллерах блока высокой заводской готовности просверлить отверстия под болты М12х35:

- одно отверстие на уровне коммутационного модуля;
- одно отверстие на уровне шкафа управления.

4.6.2. Организация заземления

4.6.2.1. Общие сведения

Заземление коммутационного модуля, шкафа управления, металлических конструкций монтажных комплектов выполняется медным проводником, который входит в комплект поставки монтажных комплектов.

4.6.2.2. Заземление коммутационного модуля

Заземление OSM производится через резьбовую втулку.

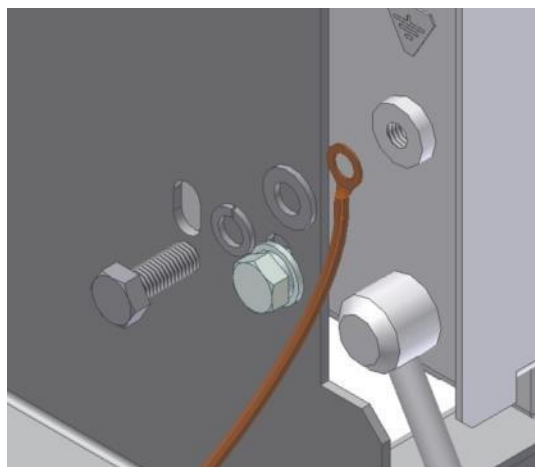


Рис. 4.34. Заземление коммутационного модуля

4.6.2.3. Заземление шкафа управления

Заземление шкафа управления производится через шпильку заземления.

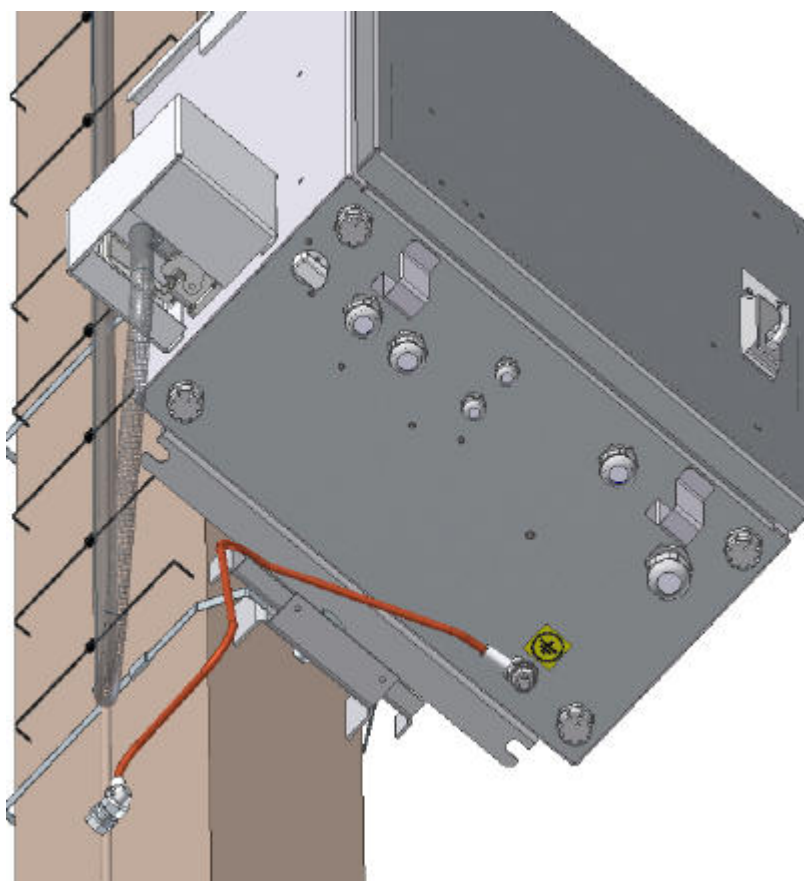
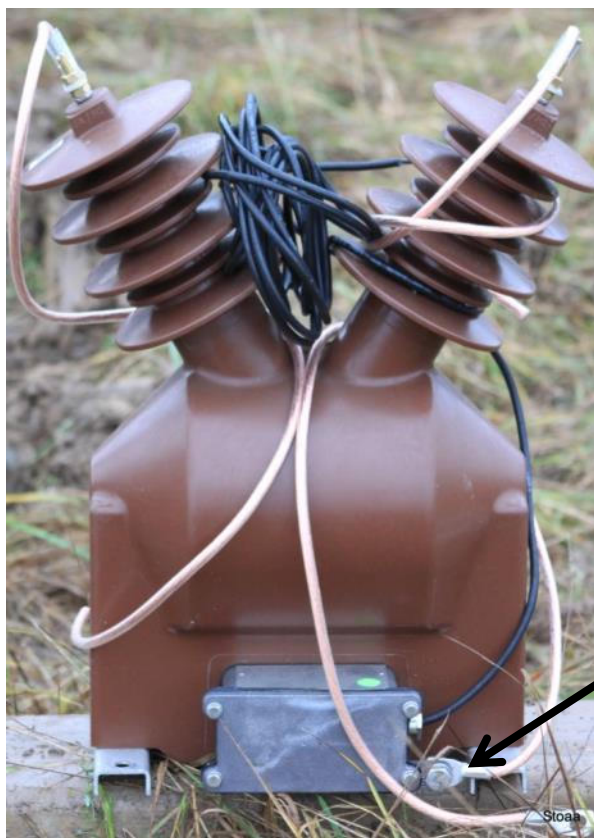


Рис. 4.35. Заземление шкафа управления

4.6.2.4. Заземление трансформатора собственных нужд

Заземление ТСН осуществляется через болт заземления на клеммной коробке трансформатора.



Жгут заземления

Рис. 4.36. Заземление ТСН

4.6.2.5. Заземление монтажного комплекта реклоузера

Заземление монтажного комплекта реклоузера осуществляется через площадку ТСН.

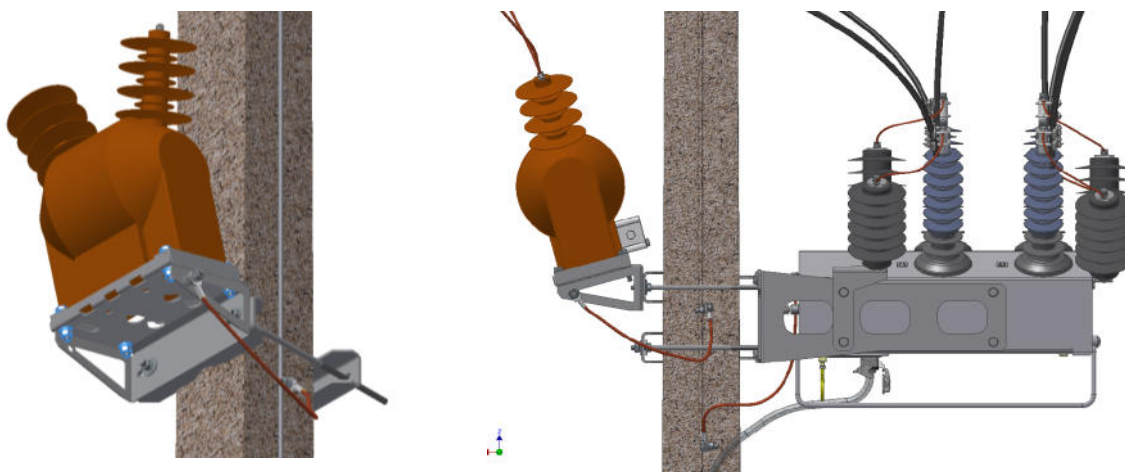


Рис. 4.37. Заземление площадки ТСН

4.6.2.6. Заземление выносного пункта дискретного управления и сигнализации

Заземление шкафа выносного пункта дискретного управления и сигнализации производится к шинке заземления внутри блок-бокса с помощью метизов и провода заземления из комплекта поставки. Место подключения заземления к выносному пункту показано на Рис. 4.38.

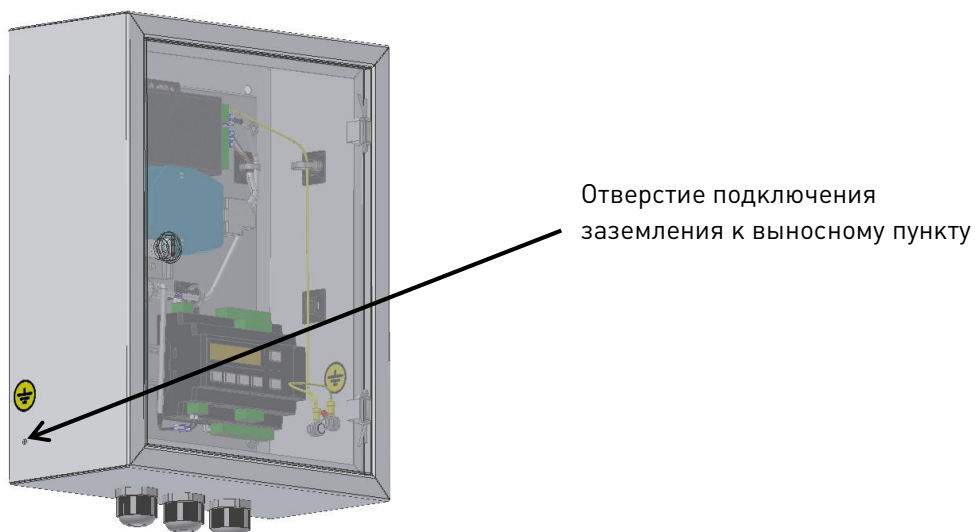


Рис. 4.38. Заземление выносного пункта

5. ПУСКОНАЛАДКА

5.1. Общие положения

Реклоузер поставляется настроенным и протестированным согласно проекту применения. При наладке необходимо использовать файл проекта, на базе которого была выполнена настройка аппарата на производстве.

Внимание! Для выполнения работ по наладке требуется ноутбук с установленным программным обеспечением TELARM Lite.

5.2. Рекомендации для проведения работ

Работы по наладке состоят из следующих этапов:

- включение оперативного питания;
- проверка текущих настроек защит и автоматики;
- проверка наличия напряжения от источника питания;
- включение реклоузера под нагрузку.

5.3. Испытания

5.3.1. Испытания коммутационного модуля OSM

Перечень испытаний приведен в таблице 5.1.

Таблица 5.1. Испытания коммутационного модуля

№	Вид испытания	Методика проведения испытания
1	Испытание одноминутным переменным напряжением	См. п. 5.1.2 Руководства по эксплуатации TER_Rec25_A11_L5
2	Измерение переходного сопротивления	См. п. 5.1.3 Руководства по эксплуатации TER_Rec25_A11_L5

5.3.2. Испытания ТСН

При испытании изоляции трансформатора собственных нужд напряжением, приложенным от внешнего источника (испытательной установки), испытательное (одноминутное) напряжение (50 Гц) должно быть приложено между замкнутой накоротко первичной обмоткой и заземленной магнитной системой трансформатора собственных нужд, с которой должна быть соединена замкнутая накоротко вторичная обмотка, электрически не связанная с испытуемой (первичной) обмоткой (см. Рис. 5.1).

Во время испытаний трансформатора собственных нужд все заземляемые обмотки и части трансформатора должны быть заземлены в одной точке с испытательной установкой.

Испытательное напряжение плавно (по ГОСТ 1516.2-97 п.7.2.4.) повышают до значения 65 кВ и выдерживают в течение одной минуты.

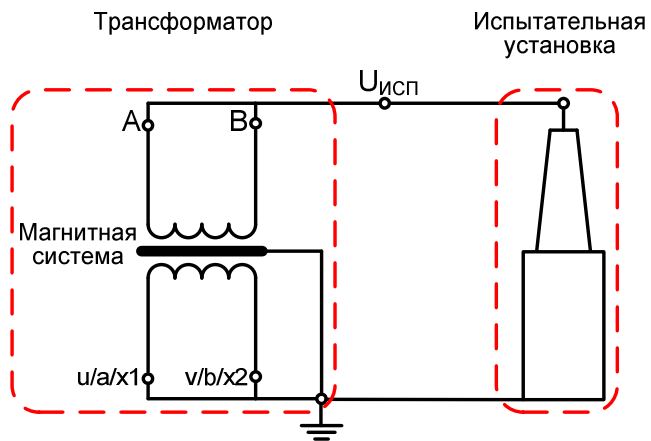


Рис. 5.1. Испытательная схема трансформатора собственных нужд

Выполнить испытания в соответствии с Руководством по эксплуатации на ТСН.

5.4. Включение оперативного питания

Последовательность действий:

- включить автоматический выключатель АКБ;

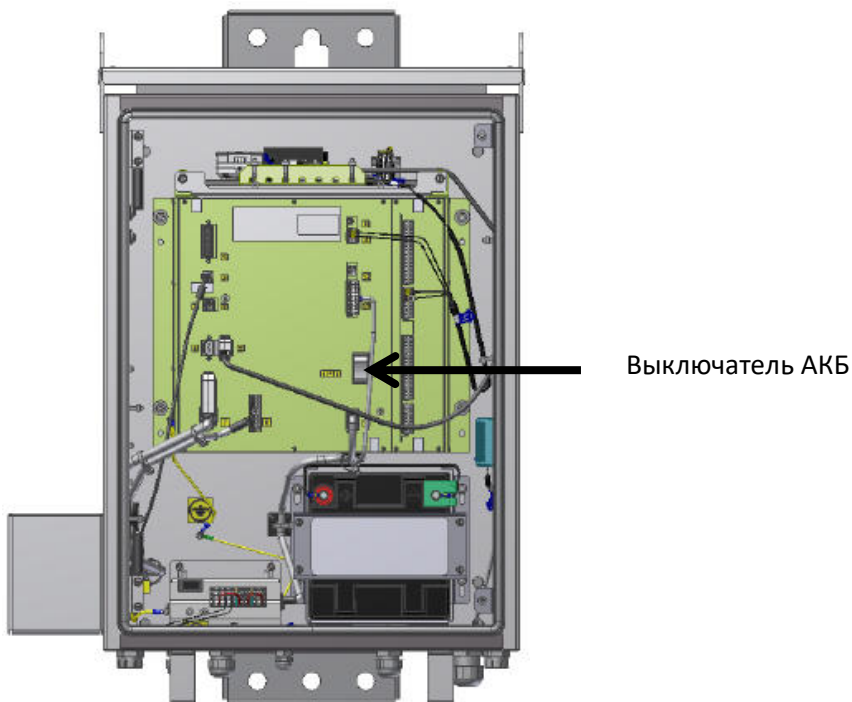


Рис. 5.2. Выключатель АКБ

- включить автоматический выключатель цепей переменного тока. Дождаться включения панели управления.

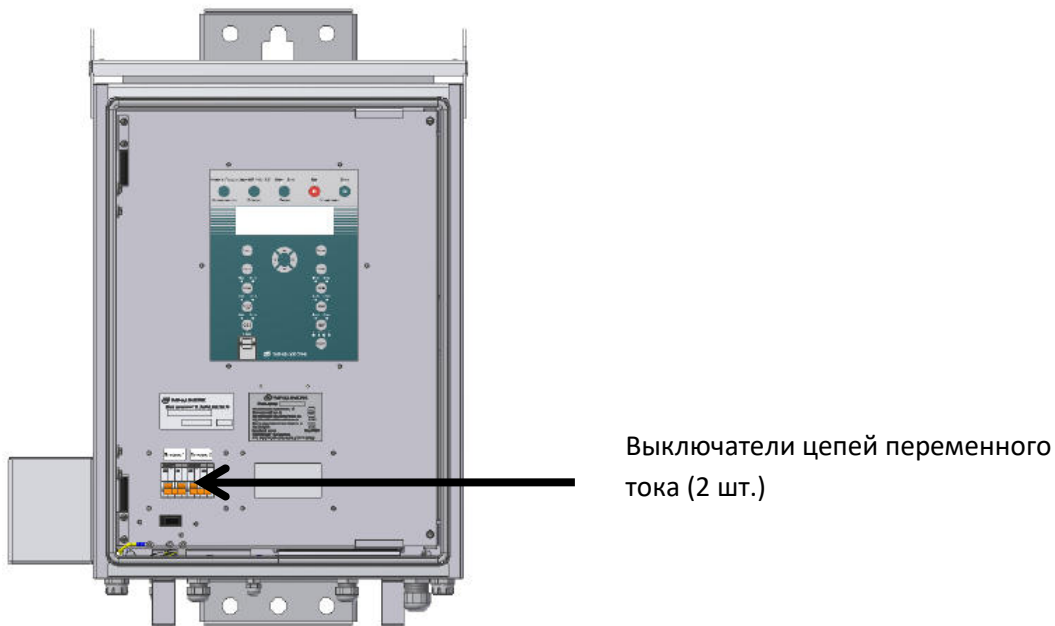


Рис. 5.3. Выключатели цепей переменного тока

5.5. Проверка отсутствия неисправностей

После включения шкафа управления необходимо проверить отсутствие сигналов предупреждений и неисправностей. Индикаторы «Предупр.» и «Неиспр.» должны быть погашены.

При наличии соответствующих сигналов действовать в соответствии с рекомендациями Руководства по эксплуатации TER_Rec25_AI1_L5.

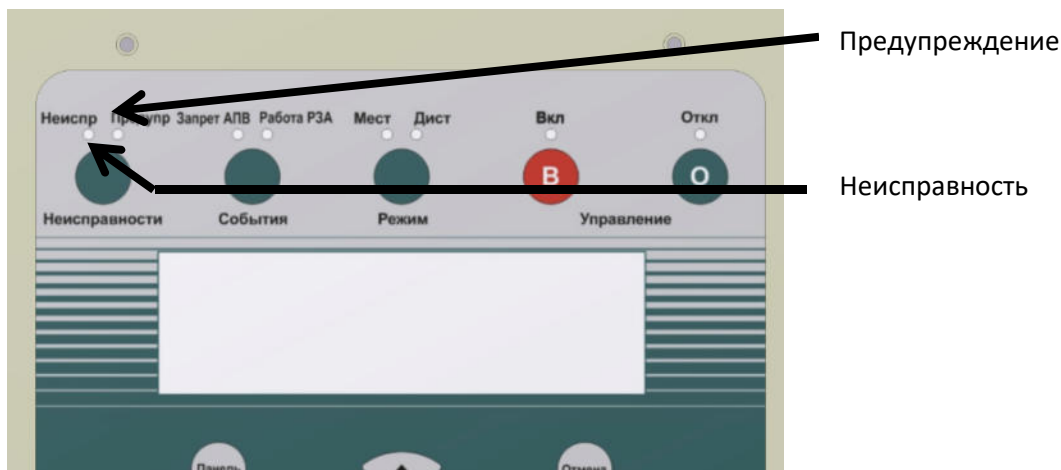


Рис. 5.4. Индикаторы «Предупр.» и «Неиспр.»

5.6. Проверка наличия напряжения

Проверить наличие напряжения со стороны источника питания с панели управления. Для 20 кВ фазные напряжения должны быть около 11,5 кВ, для 15 кВ – около 8,7 кВ.



Рис. 5.5. Просмотр наличия напряжения с панели управления

5.7. Проверка фазировки

Убедиться, что реклоузер корректно измеряет поданные напряжения.

Для правильно настроенного реклоузера:

- U_1 равно около 11,5 кВ для сетей 20 кВ, около 8,7 кВ для сетей 15 кВ;
- U_2, U_0 примерно равны 0.

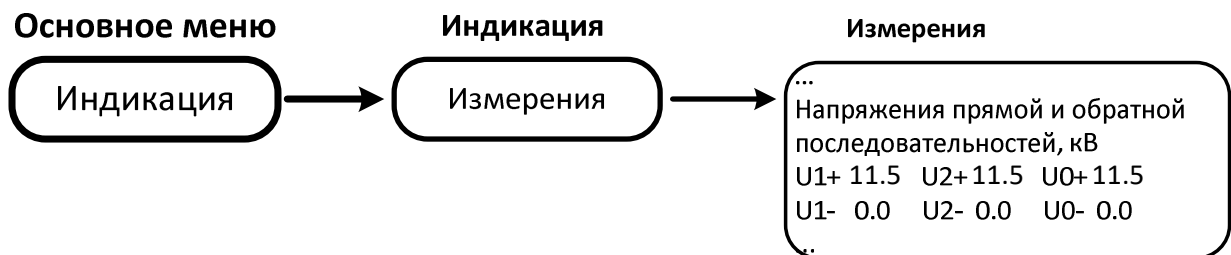


Рис. 5.6. Контроль напряжений симметричных составляющих

В случае, если реклоузер показывает наличие напряжения U_2 вместо U_1 , то в настройках реклоузера необходимо поменять чередование фаз.

Чередование фаз изменяется в меню управления.

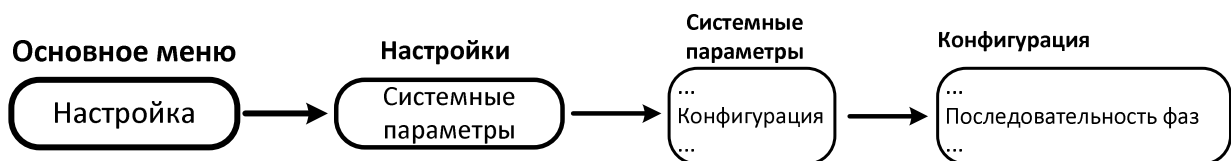


Рис. 5.7. Изменение последовательности фаз

Например, в реклоузере установлено чередование фаз «АВС». Для изменения порядка чередования фаз требуется поменять местами две соседние фазы:

- АВС -> АСВ;
- АВС -> ВАС и т. д.

5.8. Включение, проверка наличия тока

После проверки правильности измерения напряжений включить реклоузер и проверить наличие тока.

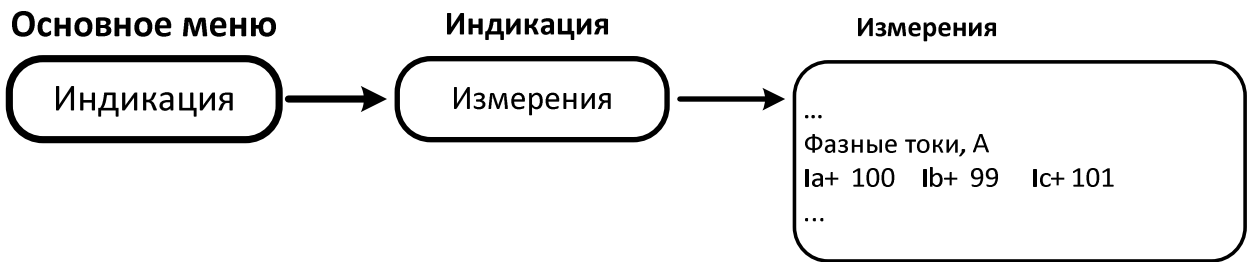


Рис. 5.8. Просмотр наличия токов с панели управления

5.9. Особенности ввода в работу реклоузера, выполняющего функции АВР

Коммутационный модуль реклоузера должен находиться в отключенном состоянии. Напряжение должно присутствовать от двух источников питания, введено АПВ.

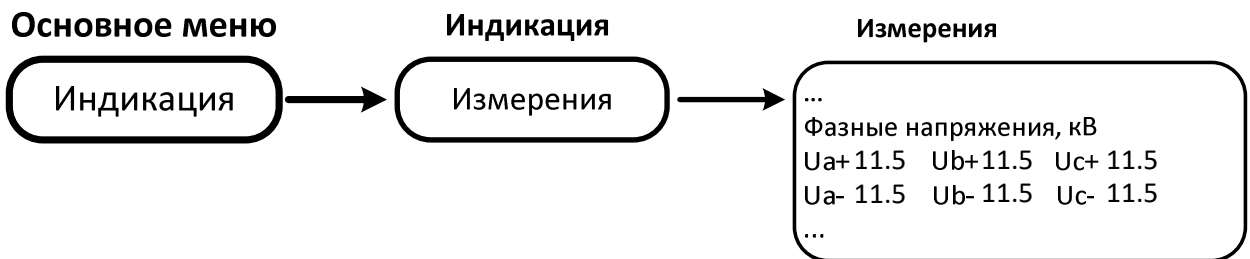


Рис. 5.9. Наличие напряжения от двух источников питания

При наличии напряжения от двух источников требуется:

- нажать кнопку «АВР» на панели управления;
- или ввести АВР, нажав кнопку ввода/вывода АВР в области он-лайн управления аппаратом программы TELARM Lite.

Контроль ввода АВР выполнить с помощью соответствующего индикатора на панели управления.

5.10. Особенности ввода в работу реклоузера, выполняющего функции ЗПП (отключение перед АВР)

Включение реклоузера должно производиться только при наличии напряжения со стороны источника питания.

При включении реклоузера без напряжения или при наличии U_2 произойдет автоматическое отключение через выдержку времени работы ЗПП.

5.11. Особенности ввода в работу автоматического пункта секционирования вдольтрассовой линии электроснабжения магистрального газо- или нефтепровода

На реклоузерах организуется алгоритм автоматической сборки/разборки сети Rezip. Следует выделить два функциональных типа реклоузеров, участвующих в работе алгоритма:

- Автоматический пункт секционирования;
- Пункт АВР (пункт нормального разрыва сети).

5.11.1. Ввод в работу автоматического пункта секционирования

Включение реклоузера АПС должно производиться только при наличии напряжения со стороны источника питания.

При включении реклоузера без напряжения или при наличии U_2 , произойдет автоматическое отключение через выдержку времени работы ЗПП.

5.11.2. Ввод в работу пункта АВР

Нормальное состояние реклоузера пункта АВР – отключенное. Отключение реклоузера пункта АВР должно производиться только при наличии напряжения с обеих сторон реклоузера – от обоих источников питания.

При отключении реклоузера и наличии напряжения только с одной стороны, произойдет его включение через выдержку времени работы АВР.

